

## 8 位模拟数字转换器

### 概述

0832 是 8 位 A/D 转换器，通过三线接口与单片机连接，功耗低，适宜在各种智能仪器仪表中使用。

0832 其最高分辨率可达 256 级，可以适应一般的模拟量转换要求。芯片具有双数据输出可作为数据校验，减少数据误差，转换速度快且稳定性能强。独立的芯片使能输入，使多器件连接和处理器控制更加方便，DI 数据输入端，可以轻易的实现通道功能的选择。

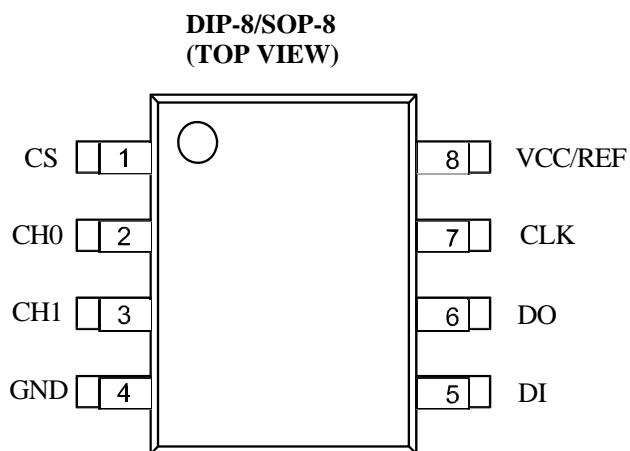
### 产品特点

- 8 位分辨率 A/D 转换器
- 5V 单电源供电
- 双通道 A/D 转换
- 总不可调整误差  $\pm 1$  LSB MAX
- 工作频率为 250KHz，转换时间为 32 $\mu$ S
- 输入输出电平与 TTL/CMOS 兼容
- 功耗低至 15mW
- 封装形式：SOP8、DIP8

### 应用领域

- 手持式设备
- 便携式监控器及功率管理
- 工业信号监测
- 测控仪表

## 引脚示意图及说明



序号	管脚名称	管脚功能
1	CS	片选使能，低电平有效
2	CH0	模拟输入通道，可作为IN+/IN-使用
3	CH1	模拟输入通道，可作为IN+/IN-使用
4	GND	电源地
5	DI	通道选择控制，数据信号输入端。
6	DO	数据转换接口输出端
7	CLK	时钟输入端
8	VCC/REF	电源正端输入及基准电压输入

## 极限参数

VCC 端到 GND 电压.....	-0.5V to 6.5V
所有数字管脚到 GND 电压.....	-0.3V to VCC+0.3V
所有模拟管脚到 GND 电压.....	-0.3V to VCC+0.3V
所有输入管脚峰值电流 .....	15mA
存储温度 .....	-65°C to +150°C
工作环境温度 .....	-40°C to +85°C
焊接温度(10 秒) .....	+260°C
最高结温 .....	+150°C
扩散功耗 .....	0.8W
ESD 耐压.....	2000V

## 电特性(除非特别说明, V<sub>DD</sub>=5.5V, T<sub>A</sub>=25°C)

符号	参数说明	测试条件	最小值	典型值	最大值	单位
VCC	Power Supply		4.5		6.3	V
ICC	Supply Current		0.9	2	2.5	mA
VIH	Logical "1" Input Voltage (Min)	VCC=5.25V	2		2	V
VIL	VIN(0), Logical "0" Input Voltage (Max)	VCC=4.75V			0.8	V
I <sub>IH</sub>	IIN(1), Logical "1" Input Current (Max)	VIN=5.0V		0.005	1	μA
I <sub>IL</sub>	IIN(0), Logical "0" Input Current (Max)	VIN=0V		-0.005	-1	μA
VOH	VOUT(1), Logical "1" Output Voltage (Min)	VCC=4.75V				
		I <sub>O</sub> UT=-360 μA			2.4	V
		I <sub>O</sub> UT=-10 μA			4.5	V
VOL	VOUT(0), Logical "0" Output Voltage (Max)	VCC=4.75V			0.4	V
		I <sub>O</sub> UT=1.6 mA				
ISOURCE	Output Source Current (Min)	VOUT=0V		-14	-6.5	mA
ISINK	Output Sink Current (Min)	VOUT=VCC		16	8	
fCLK	Clock Frequency Min Max		10		400	kHz
t <sub>C</sub>	Conversion Time	Not including MUX Addressing Time	8			1/fCLK
	Clock Duty Cycle		40		60	%
t <sub>SET-UP</sub>	CS Falling Edge or Data Input Valid to CLK Rising Edge				250	ns
t <sub>HOLD</sub>	Data Input Valid after CLK Rising Edge				90	ns
tpd1, tpd0	CLK Falling Edge to Output Data Valid	CL=100 pF				
		Data MSB First		650	1500	ns
		Data LSB First		250	600	ns
t <sub>1H</sub> , t <sub>0H</sub>	Rising Edge of CS to Data Output and SARS Hi-Z	CL=10 pF, RL=10k		125	250	ns
		CL=100 pf, RL=2k	500			ns
C <sub>IN</sub>	Capacitance of Logic Input			5		pF
C <sub>OUT</sub>	Capacitance of Logic Outputs			5		pF

## 功能说明及时序图

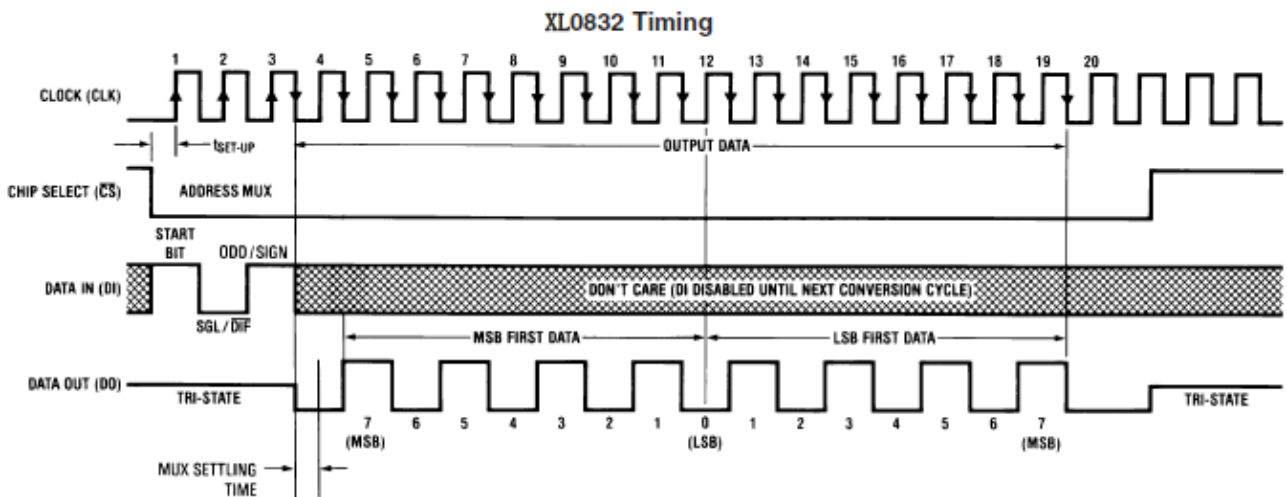
0832使用采样-数据-比较器的结构，采用逐次逼近方式进行转换，根据多路器的软件配置，单端输入方式下，要转换的输入电压连接到输入端和地端；在差分输入方式下，两个输入端可以分配为电源的正极和负极，由DI端进行配置。需要注意的是，当连到分配为正端的输入电压如果低于分配为电源负端时，转换结果全为零。串行通信格式可以使得把转换器和模拟传感器放在一起，和远端的控制处理器进行串行通信，而不用尽心低电平的模拟信号的远程传送。这样可以使得返回到处理器的是无噪声的数字数据，避免了模拟信号远程传送中的干扰和衰减。

单通道模式

MUX Address		Channel #	
SGL/ DIF	ODD/ SIGN	0	1
1	0	+	
1	1		+

差分模式

MUX Address		Channel #	
SGL/ DIF	ODD/ SIGN	0	1
0	0	+	-
0	1	-	+



当配置2位数据为1、0时，只对CH0 进行单通道转换。

当配置2位数据为1、1时，只对CH1进行单通道转换。

当配置2位数据为0、0时，将CH0作为正输入端IN+，CH1 作为负输入端IN-。

当配置2位数据为0、1时，将CH0作为负输入端IN-，CH1 作为正输入端IN+。

XL0832的转换过程为：

- 1， 片选：置CS为低，启动转换，使所有逻辑电路使能。此时，DO端为高阻，DI端等待指令。CS在整个转换过程中必须置为低。
- 2， 起始：紧接着使DI端输出第一个逻辑高，表示起始位，0832的输入配置在多路器寻址时序中进行，多路器地址通过DI端移入转换器。多路器地址选择模拟输入通道，也

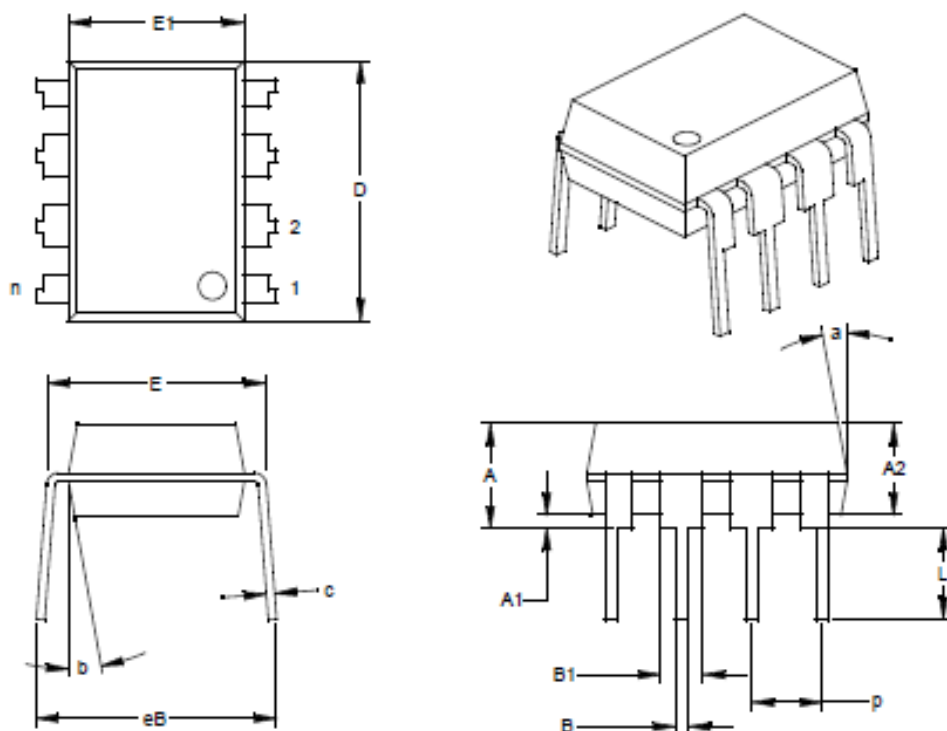
决定输入是单端输入还是差分输入。若输入是差分的，需要分配输入通道极性，两个通道均可作为正极或者负极。DI端的数据移入罗肚脐地址移位寄存器是在每个时钟的上升跳变发生的，因此每次向DI置入一位数据时，在CLK端输入一个0到1的跳变。

- 3, 配置，紧接着的两位是0832在两个连续时钟的上升跳变沿，两位配置位移入移位寄存器，第一位0表示单通道差分输入，1表示双通道单极性输入；第二位表示单通道差分输入时的极性选择或者表示双通道单极性输入时的通道选择。
- 4, 转换：当起始位、配置位移入地址寄存器后，转换便开始，同时DI端转为高阻状态，D0端脱离高阻状态，为输出数据做准备。DI端只是在多路器寻址时被检测，此时D0端为高阻态，在转换过程中D0端脱离高阻状态，此时DI端和多路器的移位寄存器是关断的，因此，DI和D0端可以连在一起，通过一根线连到处理器的一个双向I/O口进行控制。
- 5, 读取：在第四个脉冲的下降沿，开始读取数据D0端的一位数据，由高到低，至第11个脉冲，读取8位数据，然后第12至19个脉冲，由低至高重新输出一遍输入，最低位共用。
- 6, 结束：CS置高电平，结束过程。

整个流程即为：当3个时钟脉冲到来之后DI端的输入电平就失去输入作用，此后D0/DI端则开始利D0进行转换数据的读取。从第4个时钟脉冲开始由D0端输出转换数据最高位，随后每一个脉冲D0端输出下一位数据。直到第11个脉冲时发出最低位数据D0，一个字节的数据输出完成。随后开始输出下一个相反字节的数据，即从第11个时钟脉冲输出D0。随后输出8位数据，到第19个脉冲时数据输出完成，标志着一次A/D转换的完成，CS置高电平，禁用芯片。

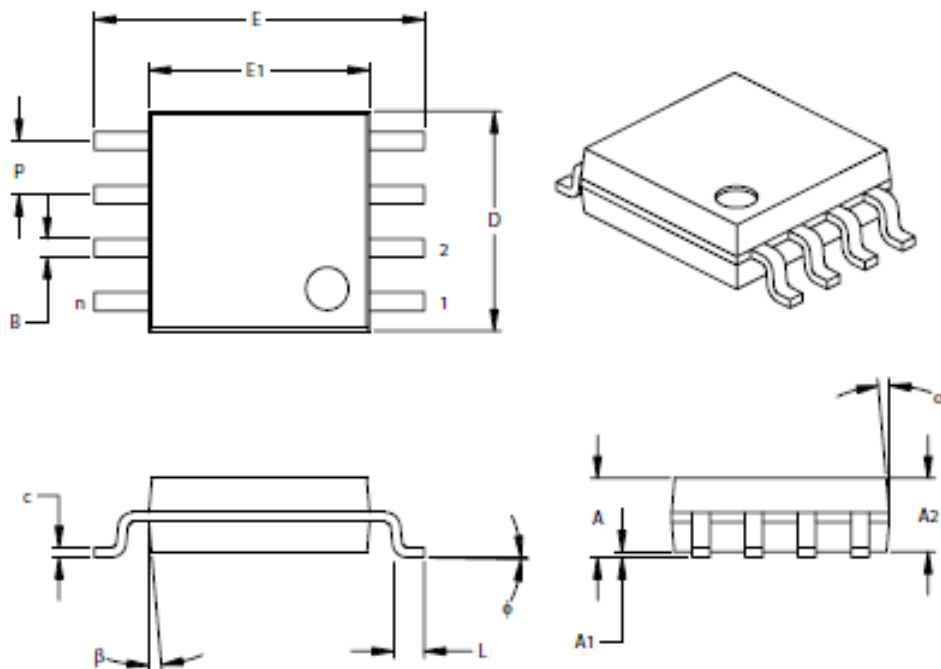
封装信息

8 引脚塑封双列直插式封装 (P) —— 300 mil (PDIP)



尺寸范围	单位	英寸"			毫米		
		最小	正常	最大	最小	正常	最大
引脚数	n		8			8	
引脚间距	p		.100			2.54	
顶端到固定面高度	A	.140	.155	.170	3.56	3.94	4.32
塑模封装厚度	A2	.115	.130	.145	2.92	3.30	3.68
塑模底面到固定面高度	A1	.015			0.38		
肩到肩宽度	E	.300	.313	.325	7.62	7.94	8.26
塑模封装宽度	E1	.240	.250	.260	6.10	6.35	6.60
总长度	D	.360	.373	.385	9.14	9.46	9.78
引脚尖到固定面高度	L	.125	.130	.135	3.18	3.30	3.43
引脚厚度	c	.008	.012	.015	0.20	0.29	0.38
引脚上部宽度	B1	.045	.058	.070	1.14	1.46	1.78
引脚下部宽度	B	.014	.018	.022	0.36	0.46	0.56
总排列间距	eB	.310	.370	.430	7.87	9.40	10.92
塑模顶部锥度	a	5	10	15	5	10	15
塑模底部锥度	b	5	10	15	5	10	15

8 引脚中等宽度塑封小型封装 (SM) —— 主体 208 mil (SOP)



尺寸范围	单位	英寸 <sup>①</sup>			毫米		
		最小	正常	最大	最小	正常	最大
引脚数	n	8			8		
引脚间距	P		.050			1.27	
总高度	A	.070	.075	.080	1.78	1.97	2.03
塑封封装厚度	A2	.069	.074	.078	1.75	1.88	1.98
悬空间隙	A1	.002	.005	.010	0.05	0.13	0.25
总宽度	E	.300	.313	.325	7.62	7.95	8.26
塑封封装宽度	E1	.201	.208	.212	5.11	5.28	5.38
总长度	D	.202	.205	.210	5.13	5.21	5.33
底足长度	L	.020	.025	.030	0.51	0.64	0.76
底足倾斜度	φ	0	4	8	0	4	8
底足厚度	c	.008	.009	.010	0.20	0.23	0.25
底足宽度	B	.014	.017	.020	0.36	0.43	0.51
塑封顶部坡度	α	0	12	15	0	12	15
塑封底部坡度	β	0	12	15	0	12	15

以上信息仅供参考. 如需帮助联系客服人员. 谢谢 XINLUDA

## X-ON Electronics

Largest Supplier of Electrical and Electronic Components

*Click to view similar products for [Analog to Digital Converters - ADC category](#):*

*Click to view products by [XINLUDA manufacturer](#):*

Other Similar products are found below :

[017539FB](#) [020296DB](#) [ADC0820CNEN](#) [AD7916BRMZ-RL7](#) [AD9257TCPZ-65-EP](#) [ADC0804LCD](#) [ADC0808](#) [MCP37211-200I/TE](#)  
[512761G](#) [AD9695BCPZ-625](#) [AD9695BCPZ-1300](#) [MX574AKEQI](#) [MAX15511TGTL+](#) [MAX11156ETC+T](#) [MAX1111EEE/V+](#) [AD7175-](#)  
[8BCPZ-RL7](#) [AD9530BCPZ](#) [MAX1436BECQ+D](#) [MAX16924GGM/VY+](#) [MAX11108AVB+T](#) [MAX11647EUA+T](#) [MCP33141-10T-E/MS](#)  
[MCP33141D-05T-E/MS](#) [MCP33151D-05T-E/MS](#) [MCP3202T-CI/MS](#) [MAX11137ATI+T](#) [MAX11136ATI+T](#) [MAX11612EUA+T](#)  
[MAX11212AEUB+T](#) [MAX11101EUB+T](#) [AD4001BCPZ-RL7](#) [MAX14002AAP+T](#) [MCP33141-05T-E/MS](#) [MAX11636EEE+T](#) [MCP33141D-](#)  
[10T-E/MS](#) [MCP33151-05T-E/MS](#) [MCP33151-10T-E/MS](#) [MCP33151D-10T-E/MS](#) [MAX11259AWX+T](#) [AD7091R-5BRUZ-RL7](#)  
[ADE1201ACCZ](#) [ADE1202ACCZ](#) [LTC1864CS8#PBF](#) [LTC2418CGNPBF](#) [LTC2433-1IMS#PBF](#) [LTC2442CGPBF](#) [LTC2400CS8#PBF](#)  
[LTC2414CGNPBF](#) [TC7109ACKW](#) [TC7109CLW](#)