

总线收发器

概述:

XD/XL3085是一款+5V、半双工、±15KV ESD 保护的 RS485/RS-422 收发器电路。电路内部包含一路驱动器和一路接收器。

XD/XL3085为半双工型，具有驱动使能（DE）和接收使能 $\overline{E0R}$ 管脚，当处于关闭状态时，驱动和接收输出为高阻状态。

XD/XL3085具有失效保护电路，当接收器输入开路或者短路时，确保接收器输出正确。XD/XL3085接收器输入阻抗为 1/8 单位负载，允许多达 256 个收发器挂接在总线上。

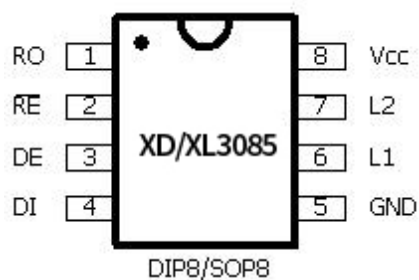
特点:

- 静电保护（ESD）： L1/L2 ±15KV--人体模式（HBM）
- 总线允许挂接多达 256 个收发器
- 强大摆率限制有助于实现无差错数据传输
- 三态输出
- DIP8/SOP8封装
- 符合 Q/GDW 11179.11-2015 电能表用元器件技术规范

应用领域:

- 工业控制
- 电表
- 工业电机驱动
- 自动 HVAC 系统
- RS485/RS422 接口

引脚图:



引脚功能描述:

引脚	名称	功能描述
1	RO	接收输出端
2	RE	接收使能端: 低电平有效, 为高时, 接收输出为高阻。
3	DE	发送使能端: 高电平有效, DE 为低时, 发送输出为高阻。DE 为高电平时芯片工作在发送状态, DE 为低电平且为低电平时芯片工作在接收状态。
4	DI	发送数据输入端
5	GND	地
6	L1	接收输入端/发送输出端
7	L2	接收输入端/发送输出端
8	Vcc	电源

逻辑关系 :

1. 无极性 XD / XL3085 芯片驱动器真值表

输入	使能	输出	
DI	DE	A	B
正接状态			
H	H	H	L
L	H	L	H
X	L	Z	Z
反接状态			
H	H	L	H
L	H	H	L
X	L	Z	Z

2. 无极性 XD / XL3085 芯片接收器真值表

输入			输出
\overline{RE}	DE	AXB	RO
L	X	>100mV	H
L	X	<-100mV	极性判断时间内为 L 极性判断时间外为 H
L	X	开路	H(极性判断时间外)
L	X	短路	H(极性判断时间外)
H	H	X	Z
H	L	X	Z

极限参数:

符号	参数	最小值	最大值	单位
V_{CC}	电源电压	-	+6.0	V
	控制输入电压 (DE, \overline{RE})	-0.5	+6.0	V
	驱动输入电压 (DI)	-0.5	+6.0	V
	驱动输出电压 (L1, L2)	-7.0	+12.0	V
	接收输入电压 (L1, L2)	-7.0	+12.0	V
	接收输出电压 (RO)	-0.3	$V_{CC}+0.3$	V
T_{STG}	存储温度范围	-55	+150	°C
T_{OP}	工作温度范围	-40	+85	°C
T_{MOP}	最大工作温度范围	-55	+125	°C
连续功耗	8 脚塑封 DIP (+70°C 以上)	-	725	mW
	8 脚塑封 SOP (+70°C 以上)	-	470	mW
	焊锡温度 (10 秒)	-	+300	°C

直流特性:

(如无特别说明 $V_{CC}=5V\pm 10\%$, $T_A=25^\circ C\pm 10\%$) (注 1)

参数	符号	测试条件	最小值	典型值	最大值	单位	
工作电压范围	V_{CC}		4.5		5.5	V	
驱动器差分输出(无负载)	V_{OD1}	-	-	-	5	V	
驱动器差分输出(带负载)	V_{OD2}	图 1, $R=54\Omega$ or $R=27\Omega$	1.5	-	-	V	
驱动器差分输出电压的变化幅度(注 2)	ΔV_{OD}		-	-	0.2	V	
驱动器共模输出电压	V_{OC}		1	-	3	V	
驱动器共模输出电压的变化幅度(注 2)	ΔV_{OC}		-	-	0.2	V	
输入高电压	V_{IH}	DE, \overline{RE} , DI	2	-	-	V	
输入低电压	V_{IL}	DE, \overline{RE} , DI	-	-	0.8	V	
输入电流	I_{IN1}	DE, \overline{RE} , DI	-	-	± 2	μA	
输入电流(L1,L2)(注 3)	I_{IN2}	DE=0V, $V_{CC}=5V$	$V_{IN}=5V$	-	40	90	μA
			$V_{IN}=0V$	-	60	100	
接收器差分输入阈值电压	V_{TH}	$-7V \leq V_{CM} \leq +12V$	-100	-	100	mV	
接收器输入迟滞	ΔV_{TH}		-	25	-	mV	
接收器输出高电平	V_{OH}	$I_O=-8mA$	4	-	-	V	
接收器输出低电平	V_{OL}	$I_O=8mA$	-	-	0.4	V	
接收器端三态(高阻)输出电流	I_{OZR}	$0.4V \leq V_O \leq 2.4V$	-	-	1	μA	
接收器输入阻抗	R_{IN}	$-7V \leq V_{CM} \leq +12V$	96	-	-	k Ω	
无负载供电电流	I_{CC}	无负载, $\overline{RE}=DI=GND$ 或 V_{CC}	DE = V_{CC}	-	480	600	μA
			DE=GND	-	450	600	μA
接收器输出短路电流	I_{OSR}	$0V \leq V_{RO} \leq V_{CC}$	-	-	95	mA	
ESD 保护		L1、L2 引脚, 人体模式	± 8	± 15	-	kV	

注 1: 所有流入器件的电流都是正的, 流出器件的电流是负的; 如无特别说明, 所有电压都以地为参考点。

注 2: ΔV_{OD} 和 ΔV_{OC} 是当 DI 输入状态改变时, V_{OD} 和 V_{OC} 的各自变化量。

注 3: 所列示图以 L1 为 A 口, L2 为 B 口, 反之亦然。

开关特性:

(如无特别说明 $V_{CC}=5V\pm5\%$, $T_A=25^\circ C$)

参数	符号	测试条件	最小值	典型值	最大值	单位	
驱动器输入到输出	t_{DPLH}	图 3 和图 5 $R_{DIFF}=50\Omega$ $C_{L1}=C_{L2}=100pF$	250	-	1000	nS	
	t_{DPHL}		250	-	1000	nS	
驱动器输出偏移 $ t_{DPLH} - t_{DPHL} $	t_{DSKEW}		-	-3	± 100	nS	
驱动器上升、下降时间	t_{DR}		200	-	750	nS	
	t_{DF}		200	-	750	nS	
驱动器使能到输出为高	t_{DZH}		图 4 和图 6, $C_L=100pF$ S2 闭合	-	-	2500	nS
驱动器使能到输出为低	t_{DZL}		图 4 和图 6, $C_L=100pF$ S1 闭合	-	-	2500	nS
驱动器从低到关闭	t_{DLZ}		图 4 和图 6, $C_L=15pF$ S1 闭合	-	-	100	nS
驱动器从高到关闭	t_{DHZ}	图 4 和图 6, $C_L=15pF$ S2 闭合	-	-	100	nS	
接收器输入到输出	t_{RPLH}	图 7 和图 9, $ V_{ID} \geq 2.0V$; V_{ID} 上升下降时间 $\leq 15nS$	-	-	200	nS	
	t_{RPHL}		-	-	200	nS	
差分接收器偏移 $ t_{RPLH} - t_{RPHL} $	t_{RSKEW}		-	3	± 30	nS	
接收器使能到输出为低	t_{RZL}	图 2 和图 8 $C_L=100pF$ S1 闭合	-	20	50	nS	
接收器使能到输出为高	t_{RZH}	图 2 和图 8 $C_L=100pF$ S2 闭合	-	20	50	nS	
接收器从低到关闭	t_{RLZ}	图 2 和图 8 $C_L=100pF$ S1 闭合	-	20	50	nS	
接收器从高到关闭	t_{RHZ}	图 2 和图 8 $C_L=100pF$ S2 闭合	-	20	50	nS	
驱动器输出短路电流	I_{OD}	L1/L2 之间短路电流	-	-	150	mA	
最大数据速度	f_{MAX}		250	500	-	Kbps	
通信误码率		通信速率 250kbps	-	-	10^{-7}	-	

无极特性:

驱动极性开关和接收极性开关的极性方向保持一致, 在如下情况 $DE=\overline{RE}=0V$, 并且 RO 为低, 持续 T_s 时间后, 极性方向改变。

参数	符号	条件	最小	典型值	最大	单位
无极开关翻转等待时间	T_s	$DE=\overline{RE}=0$, RO 为低	10	65	150	ms

测试线路及开关波形:

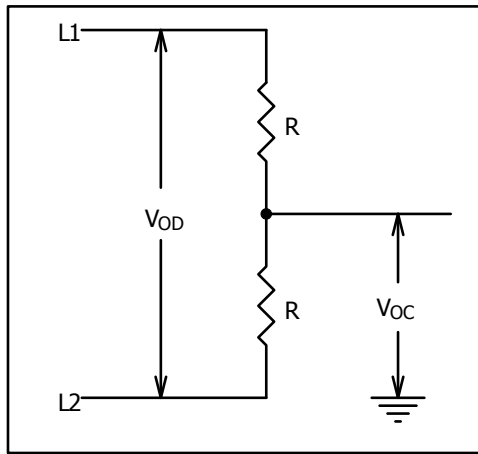


图 1: 驱动器直流特性测试负载

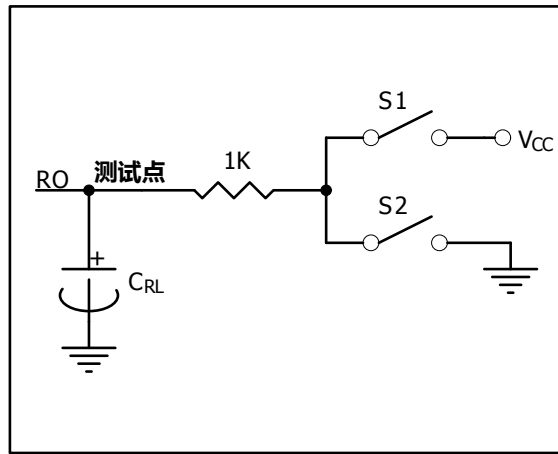


图 2: 接收器使能/关断开关特性测试负载

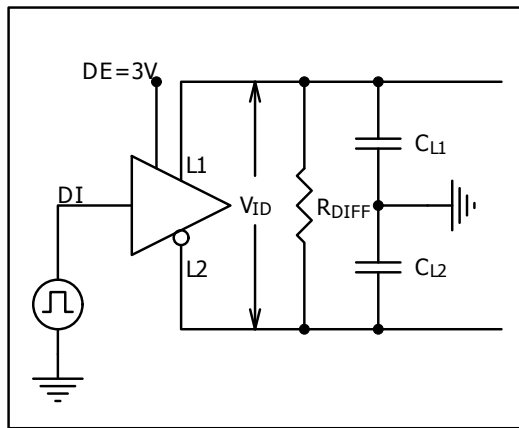


图 3: 驱动器开关特性测试负载

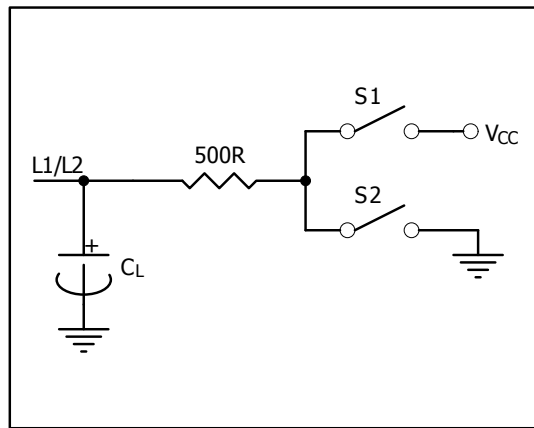


图 4: 驱动器使能/关断开关特性测试负载

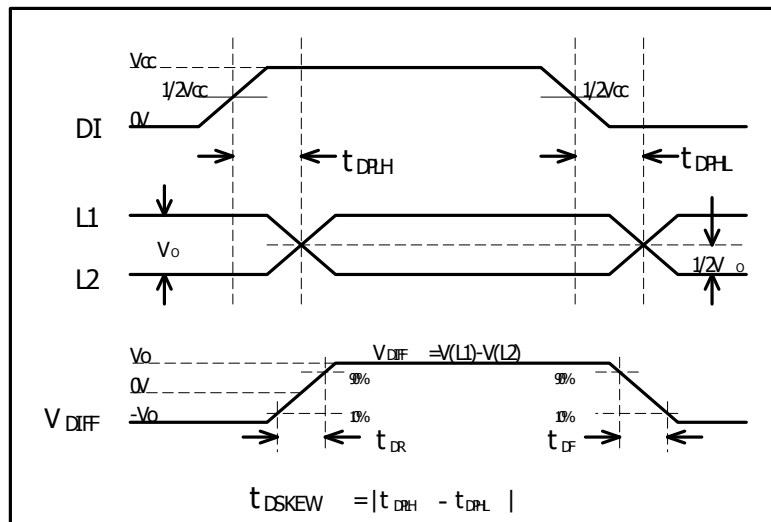


图 5: 驱动器传输延时

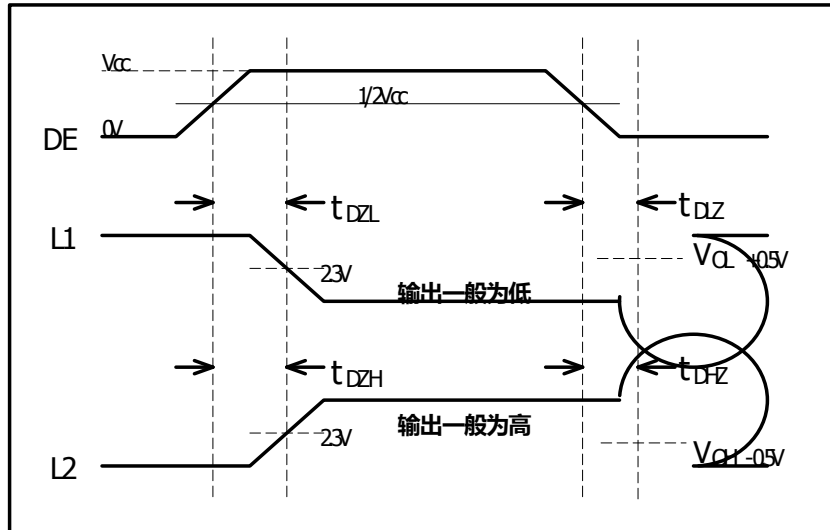


图 6: 驱动器使能/关断时序

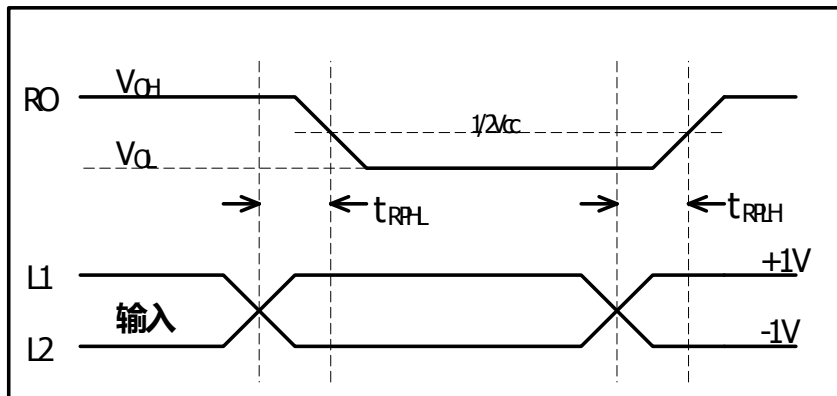


图 7: 接收器传输延时

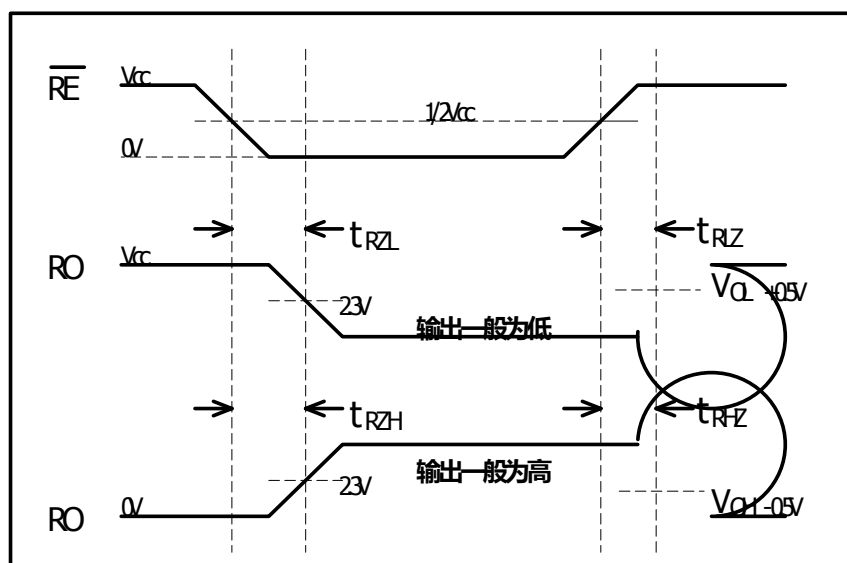


图 8: 接收器使能/关断时序

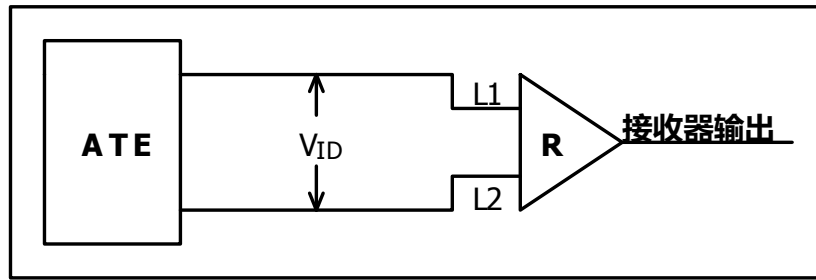


图 9: 接收器传输延时测试电路

应用信息:

1. 详述

用于 RS-485/RS-422 通信的 XD / XL 3085 高速收发器包含一路驱动器和一路接收器。具有失效保护电路，当接收器输入开路或短路时，确保接收器输出逻辑高电平。如果挂接在终端匹配总线上的所有发送器都禁用(高阻)，接收器将输出逻辑高电平。XD / XL 3085 具有低摆率驱动器，能够减小 EMI 和由于不恰当的电缆端接所引起的反射，实现高达 500 kbps 的无差错数据传输。XD / XL 3085 是半双工收发器。

2. 接收器输入滤波

当工作在 500kbps 模式下的 XD / XL 3085，其接收器除了具有输入滞后外，还包括输入滤波功能。此滤波功能提高了上升和下降缓慢的差分信号的噪声抑制能力。

3. 降低 EMI 和反射

XD / XL 3085 的低摆率驱动器可以减小 EMI，并降低由不恰当的终端匹配电缆引起的反射。

4. 总线挂接 256 个负载

XD / XL 3085 负载输入阻抗大于 96K Ω ，允许最多 256 个收发器挂接在同一通信总线上。在 2.4kbps、9.6kbps 的组网通信速率下，通信误帧率小于 10^{-5} 。

5. 静电保护

XD / XL 3085 的所有管脚均具有静电泄放保护电路来防止人手触摸或者装配时的 ESD 事件对芯片造成损坏。驱动器的输出和接收器的输入管脚采用额外增强的 ESD 保护电路，这些管脚可以抵抗 $\pm 15\text{kV}$ 的 ESD 冲击而不会损坏。

ESD 保护性能测试方法有很多种。驱动器的输出和接收器的输入采用如下 ESD 测试方法来衡量 ESD 性能： $\pm 15\text{kV}$ 人体模型

◆ **典型应用图**

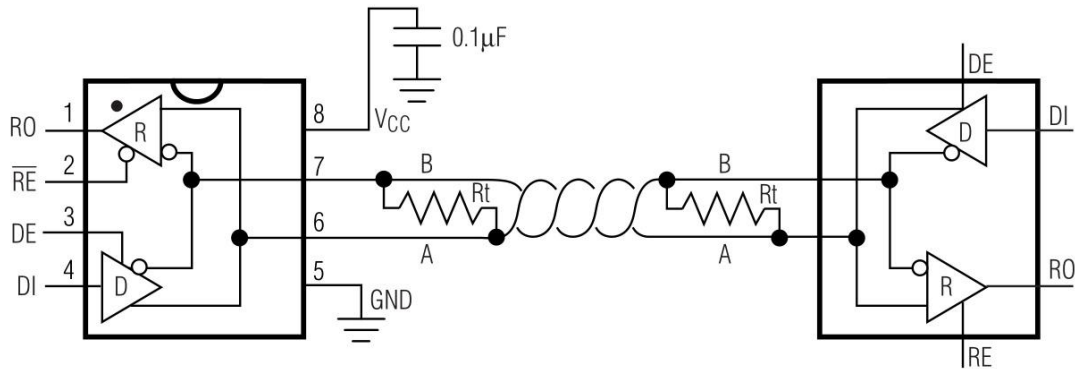


图 10: XD/XL3085 典型半双工工作电路

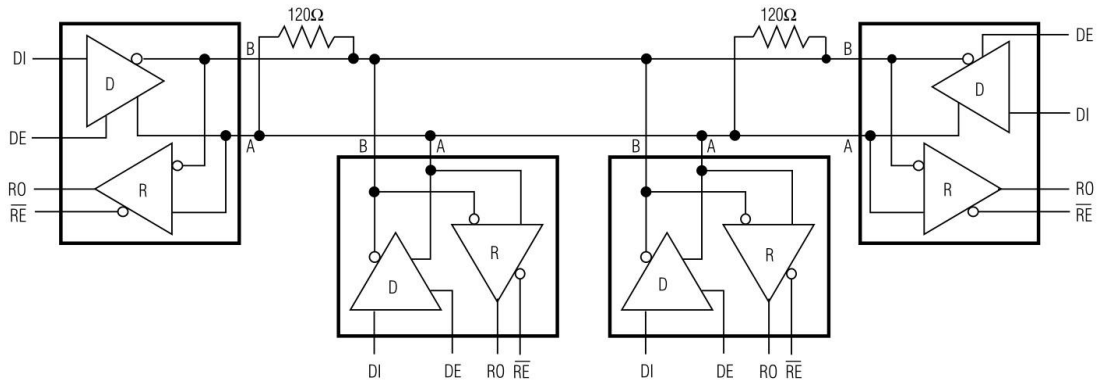
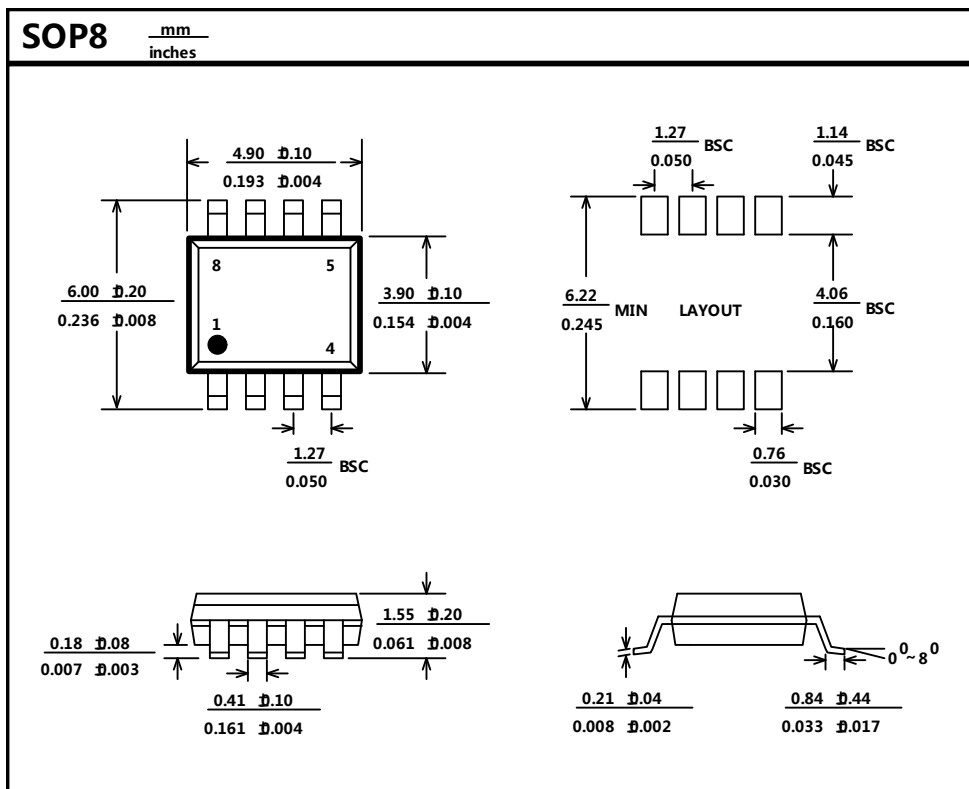
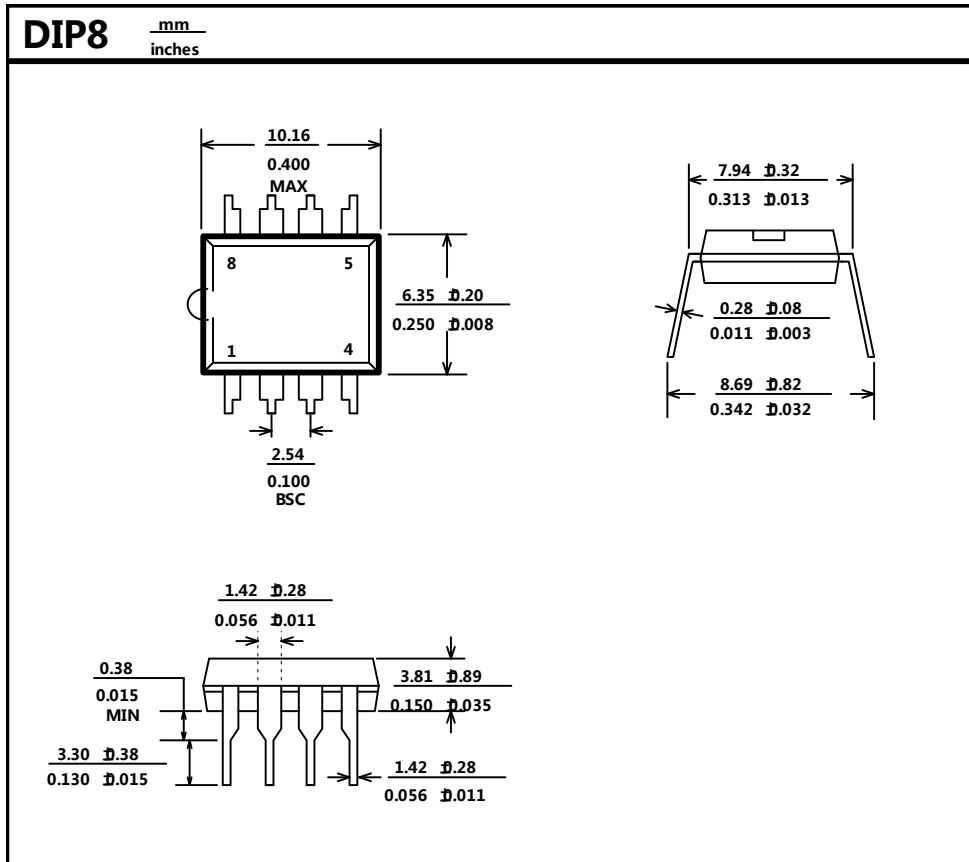


图 11: 典型的半双工 XD/XL3085 工作网络

◆ 封装尺寸图:



以上信息仅供参考，如需帮助联系客服人员。谢谢XINLUDA！

X-ON Electronics

Largest Supplier of Electrical and Electronic Components

Click to view similar products for [RS-422/RS-485 Interface IC category](#):

Click to view products by [XINLUDA manufacturer](#):

Other Similar products are found below :

[SP3494CN-L/TR](#) [CA-IS3082WX](#) [CA-IS3088WX](#) [CA-IS3092W](#) [XR33038IDTR-F](#) [SIT3485ISO](#) [XR3077XID-F](#) [ADM2687EBRIZ-RL7](#)
[SP483EEN-L/TR](#) [SN75LBC175ADR](#) [SN65ALS1176DR](#) [MAX489CPD+](#) [MAX3080CPD+](#) [MXL1535EEWI+](#) [SP483EN-L/TR](#) [SP483CN-](#)
[L/TR](#) [XR3072XID-F](#) [DS16F95J/883](#) [SP1485EEN-L/TR](#) [MAX490ESA+T](#) [ISL3179EIUZ-T7A](#) [ISL3179EIRZ-T7A](#) [ISL3179EFRZ-T7A](#)
[XR33193ESBTR](#) [XR33194ESBTR](#) [XR3074XID-F](#) [XR3082XID-F](#) [SP3490EN-L](#) [ADM485JN](#) [ADM1485JNZ](#) [ADM2687EBRIZ](#)
[ADM3491ARZ-REEL7](#) [ADM489ABRZ](#) [ADM3073EARZ](#) [ADM4850ACPZ-REEL7](#) [ADM4853ACPZ-REEL7](#) [ADM485ANZ](#)
[ADM3072EARZ-REEL7](#) [ADM3075EARZ-REEL7](#) [ADM3486EARZ-REEL7](#) [ADM3493ARZ-REEL7](#) [ADM4856ARZ-REEL7](#)
[ADM487EARZ-REEL7](#) [ADM1485JRZ-REEL](#) [ADM3490ARZ-REEL7](#) [ADM3490EARZ-REEL7](#) [ADM4850ARZ-REEL7](#) [ADM1485ARZ-](#)
[REEL](#) [ADM3071EARZ](#) [ADM3483EARZ-REEL7](#)