

■ SWITCHING CHARACTERISTICS( $V_{CC}=5V, T_a=25^{\circ}C$ )

Item	Symbol	Inputs	Test Conditions	min	typ	max	Unit	
Propagation delay time	$t_{PLH}$	A or B	$C_L = 15pF$ $R_L = 2k\Omega$	Other inputs=0V	-	12	23	ns
	$t_{PHL}$				-	10	17	ns
	$t_{PLH}$	A or B		Other inputs=4.5V	-	20	30	ns
	$t_{PHL}$				-	13	22	ns

Note) Refer to Test Circuit and Waveform of the Common Item

■ ELECTRICAL CHARACTERISTICS( $T_a=-20\sim+75^{\circ}C$ )

Item	Symbol	Test Conditions	min	typ*	max	Unit	
Input voltage	$V_{IH}$		2.0	-	-	V	
	$V_{IL}$		-	-	0.8	V	
Output voltage	$V_{OH}$	$V_{CC} = 4.75V, V_{IH} = 2V, V_{IL} = 0.8V, I_{OH} = -400\mu A$	2.7	-	-	V	
	$V_{OL}$	$V_{OL} = 4.75V, V_{IH} = 2V, V_{IL} = 0.8V$	$I_{OL} = 4mA$	-	-	0.4	V
			$I_{OL} = 8mA$	-	-	0.5	
Input current	$I_I$	$V_{CC} = 5.25V, V_i = 7V$	-	-	0.2	mA	
	$I_{IH}$	$V_{CC} = 5.25V, V_i = 2.7V$	-	-	40	$\mu A$	
	$I_{IL}$	$V_{CC} = 5.25V, V_i = 0.4V$	-	-	-0.8	mA	
Short-circuit output current	$I_{OS}$	$V_{CC} = 5.25V, V$	-20	-	-100	mA	
Supply current **	$I_{CC}$	$V_{CC} = 5.25V, V$	-	6.1	10	mA	
Input clamp voltage	$V_{IH}$	$V_{CC} = 4.75V, I_{in} = -18mA$	-	-	-1.5	V	

\* $V_{CC}=5V, T_a=25^{\circ}C$

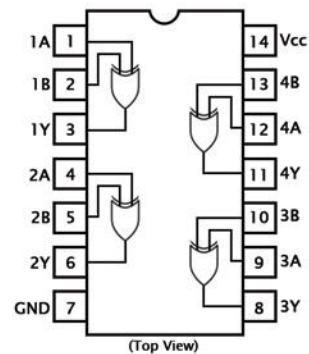
\*\* $I_{CC}$  is measured with all outputs open and all inputs grounded.

■ FUNCTION TABLE

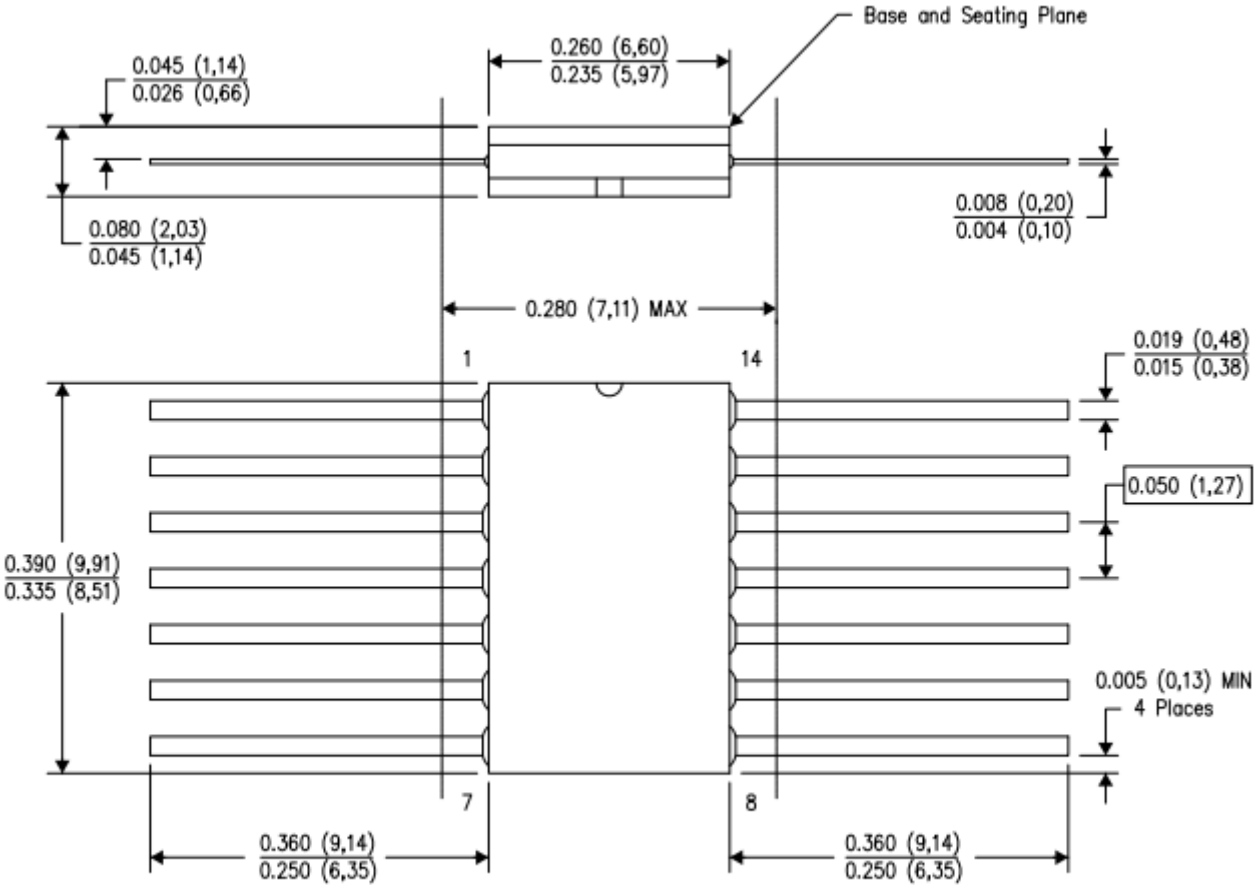
Inputs		Output
A	B	Y
L	L	L
L	H	H
H	L	H
H	H	L

H;high level,L;low level

■ PIN ARRANGEMENT



# XD74LS86 DIP14



以上信息仅供参考. 如需帮助联系客服人员。谢谢 XINLUDA

## X-ON Electronics

Largest Supplier of Electrical and Electronic Components

*Click to view similar products for [Inverters](#) category:*

*Click to view products by [XINLUDA](#) manufacturer:*

Other Similar products are found below :

[5962-8550101CA](#) [E5-652Z](#) [NL17SGU04P5T5G](#) [NLX2G04BMX1TCG](#) [412327H](#) [022413E](#) [NL17SG14AMUTCG](#) [NLU2G04AMUTCG](#)  
[NLU2GU04BMX1TCG](#) [NLV14049UBDR2G](#) [NLV14069UBDTR2G](#) [NLV17SZ14DFT2G](#) [NLVVHC1G05DFT2G](#) [74LVC2G17FW4-7](#)  
[NLU2G04CMX1TCG](#) [NLV17SZ06DFT2G](#) [NLV27WZ04DFT2G](#) [NLV74HCT14ADTR2G](#) [NLX2G14CMUTCG](#) [NLU1G04AMX1TCG](#)  
[SNJ54ACT14W](#) [SNJ54AC04W](#) [NCV1729SN35T1G](#) [TC74VHC04FK\(EL,K\)](#) [NLV74HC04ADTR2G](#) [NLV17SZ04DFT2G](#) [74AUP2G04FW3-](#)  
[7](#) [NLU1G04AMUTCG](#) [NLX2G04CMUTCG](#) [NLX2G04AMUTCG](#) [NLV74ACT00DR2G](#) [NLV74AC14DR2G](#) [NLV37WZ14USG](#)  
[NLV27WZ04DFT1G](#) [NLV14106BDG](#) [NLU1GU04CMUTCG](#) [NLU1GT14AMUTCG](#) [NLU1G04CMUTCG](#) [NL17SZU04P5T5G](#)  
[NL17SG14DFT2G](#) [74LVC06ADTR2G](#) [74LVC04ADR2G](#) [TC7SZ04AFS,L3J](#) [NLU1GT04AMUTCG](#) [NLV37WZ04USG](#)  
[NLX3G14FMUTCG](#) [NL17SZ04P5T5G](#) [NL17SG14P5T5G](#) [NLV27WZU04DFT2G](#) [LV0008G100-4EOFN](#)