

序号/RevNo.	名称/Title	文件编号/File No.
1	XY128A 塑件	QJ/XYT-2140101
2	XY128 铜方块	QJ/XYT-2140102
3	XY128V-A 端子	QJ/XYT-2140103
4	XY103 螺丝	QJ/XYT-2140104

300V 15A 24-12AWG 2.5mm²

Poles: 2P&3P-24P

Pitch: 5.08mm

Materials

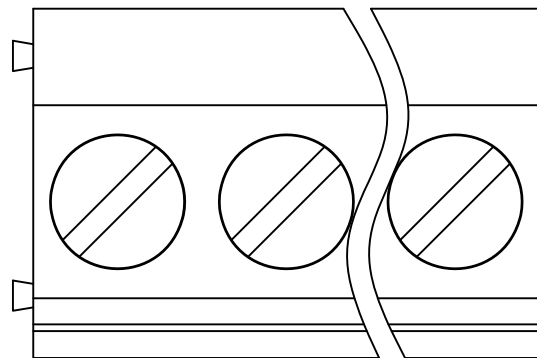
Housing: PA66(UL 94V-0)

Wire Cage: Brass, Nickel Plated

Solder Pin: Brass, Tin Plated

Screw: M2.5, Steel(A3), Zinc Plated

Torque: 0.4N.m



设计/Designed by	绘图/Drawing by	审核/Checked by	批准/Approved by	未注公差 General Tolerance	
		图名/Title	文件编号/File No.	x. ± 0.2	x' ± 2'
		XY128VA-5.08	QJ/XYT-2240200	.x ± 0.1	.x' ± 1'
		产品图	页序/Sheet	.xx ± 0.05	.xx' ± 0.5'
备注/Remark				.xxx ± 0.01	
				单位/Units:	mm

序号/RevNo.	更改记录/Revision note	签名/Signature	日期/Date

X-ON Electronics

Largest Supplier of Electrical and Electronic Components

Click to view similar products for [Fixed Terminal Blocks](#) category:

Click to view products by [Xinya](#) manufacturer:

Other Similar products are found below :

[MBE-1512](#) [MBE-1520](#) [MBE-154](#) [MBE-156](#) [MBES-156](#) [MH-2512](#) [MHE-132](#) [MHE-163](#) [MI-254 \(35\)](#) [MPT-275](#) [ELM10110G](#) [BA311TU](#)
[BA411SU](#) [MV-254-D](#) [MV-255](#) [MV-493](#) [MVE-252](#) [MVE-253](#) [MVEB-153](#) [1705142](#) [1-796689-8](#) [1841320000](#) [S451](#) [29.007](#) [29.116](#) [30.204](#)
[30.503](#) [30.756](#) [30.853](#) [9872-0-00-15-00-00-33-0](#) [996750](#) [1710052](#) [20020316-G071B01LF](#) [20020327-C061B01LF](#) [29590](#) [30.652](#) [30.710](#)
[30.754](#) [30.757](#) [32.058](#) [37.206](#) [37.208](#) [37.507](#) [37.558](#) [38331-5812](#) [38331-8018](#) [38540-1910](#) [39.002](#) [MBE-1517](#) [MBE-153](#)