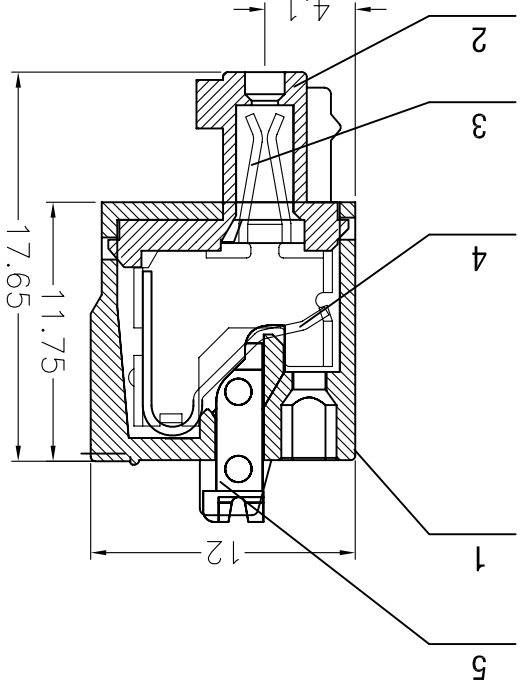
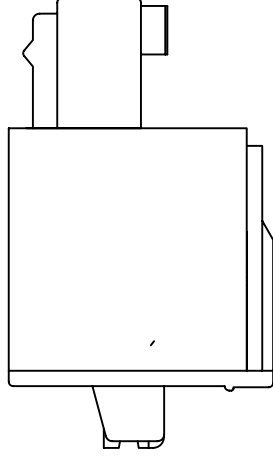
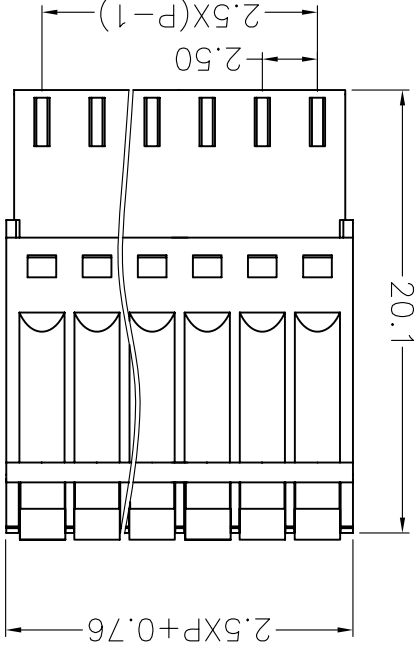
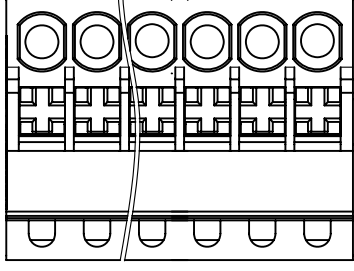


设计/Designed by		审核/Checked by		批准/Approved by		未注公差 General Tolerance	
图名/Title		文件编号/File No.		2500FT-2.5		QJ/XYT-1001000-00-00	
产品图		页序/Sheet		.xxx		.xx°	
XINLAIYA ELECTRONIC CO.,LTD		新莱亚电子技术		X		X°	
备注/Remark		单位/units: mm					



Undimensioned tolerances:

Pitch range in mm		Nominal dimension range in mm													
±0.10	Over	±0.15	Over	±0.20	Over	±0.25	Over	±0.40	Over	±0.50	Over	±0.70	Over	±1.0	±2°
6	0	10	6	10	10	30	24	60	30	100	60	150	100	150	∠
T0	T0	T0	Over	T0	Over	T0	Over	T0	Over	T0	Over	T0	T0	T0	0.1/10

125V 4A 28-20AWG 0.5mm<sup>2</sup>  
 Poles: 2-24P  
 Pitch: 2.5mm  
 Materials  
 Housing: PA66 (UL 94V-0)  
 Clamping: Stainless steel  
 Clamp: phosphor bronze, nickel plated

序号/Revno.	名称/Title	文件编号/File No
1	XY2500FT主体(上)塑胶件	
2	XY2500FT主体(下)塑胶件	
3	XY2500FT端子	
4	XY2500FT弹片	
5	XY2500FT按钮	

## X-ON Electronics

Largest Supplier of Electrical and Electronic Components

*Click to view similar products for [Pluggable Terminal Blocks](#) category:*

*Click to view products by [Xinya](#) manufacturer:*

Other Similar products are found below :

[57.404.7553](#) [57.504.0053.7](#) [57.510.0053](#) [57.910.6153](#) [01.112.1453](#) [CTB932VE/6](#) [MC 1.5/ 6-ST-3.5 GY AU](#) [ET02015000J0G](#) [734-104](#) [734-302](#) [734-304](#) [8-141-P](#) [FKCT 2.5/ 3-ST KMGY](#) [860505](#) [860508](#) [860516](#) [860810](#) [861908](#) [GBPACX-12](#) [93.731.4953.0](#) [PV05-5,08-K](#) [PVP02-5,00](#) [PVP04-3,50](#) [PVS02-5,00](#) [1-1986160-3](#) [H-10](#) [1546228-5](#) [ELFH09150](#) [ELFH16150](#) [ELFP03110](#) [ELFT06250](#) [ELFT07250](#) [ELVF09400](#) [ELVP03100](#) [ELXH03100](#) [ELXH071G0E](#) [ELXP041G0](#) [ELXT046G0](#) [1700101](#) [1700410](#) [1700425](#) [1703176](#) [1705229](#) [1710175](#) [1714537](#) [1717806](#) [1719600](#) [1729386](#) [1734692](#) [1734795](#)