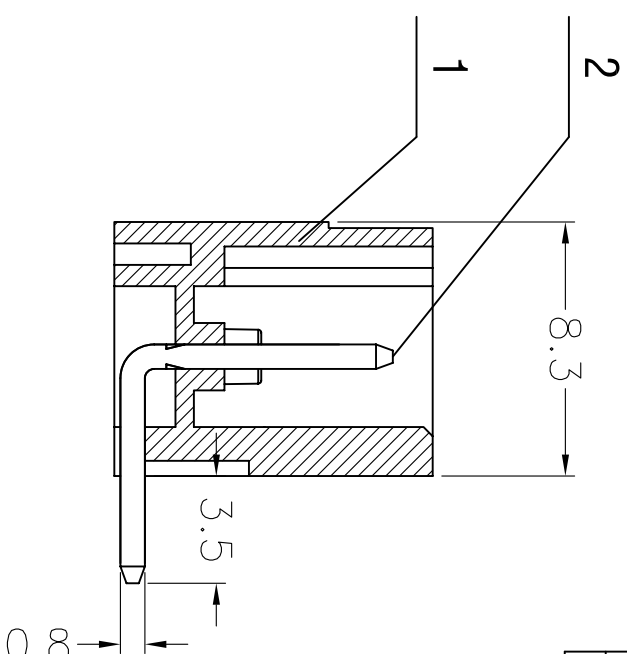
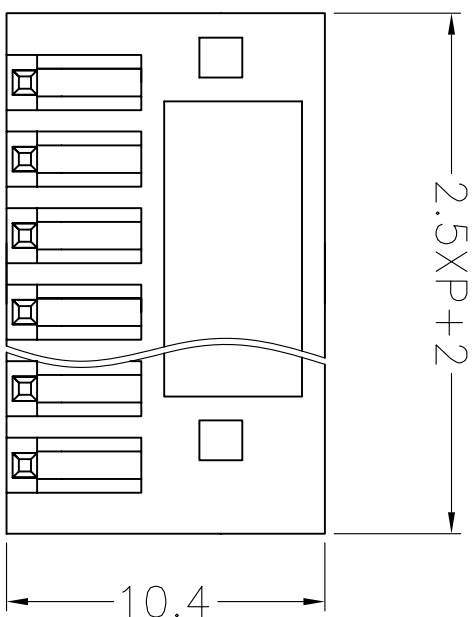


序号/Rev.No.	名称/Title	文件编号/File No
1	XY2500VT主体	
2	XY2500RT端子	



125V 4A

Poles: 2-24P

Pitch: 2.5mm

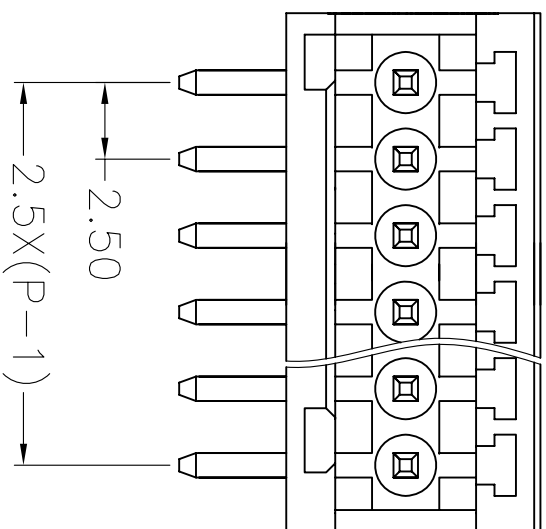
Materials

Housing: PA66 (UL 94V-0)

Solder Pin: Brass, Tin Plated.

### Undimensioned tolerances:

Pitch range in mm		Nominal dimension range in mm						—	∩	□
0	Over 6	Over 10	Over 24	Over 30	Over 60	Over 100	Over 150	0.1/10	≤	
T0	T0	T0	T0	T0	T0	T0	T0			
6	Over 10	Over 24	Over 30	Over 60	Over 100	Over 150	Over 150	±1.0	±2°	
±0.10	±0.15	±0.20	±0.25	±0.40	±0.50	±0.70	±1.0	±2°		



设计/Designed by	绘图/Drawing by	审核/Checked by	批准/Approved by	未注公差 General Tolerance
----------------	---------------	---------------	----------------	---------------------------

 新莱亚电子科技 XINLAIYA ELECTRONIC CO., LTD	图名/Title	文件编号/File No.	X.°	X.°
	2500RT-2.5 产品图	QJ/XYT-1003000-00-00	.x	.x°
备注/Remark	页序/Sheet		.xxx	.xx°
				单位/units: mm

## X-ON Electronics

Largest Supplier of Electrical and Electronic Components

*Click to view similar products for [Pluggable Terminal Blocks](#) category:*

*Click to view products by [Xinya](#) manufacturer:*

Other Similar products are found below :

[57.404.7553](#) [57.504.0053.7](#) [57.510.0053](#) [57.910.6153](#) [01.112.1453](#) [CTB932VE/6](#) [MC 1.5/ 6-ST-3.5 GY AU](#) [ET02015000J0G](#) [734-104](#) [734-302](#) [734-304](#) [8-141-P](#) [FKCT 2.5/ 3-ST KMGY](#) [860505](#) [860508](#) [860516](#) [860810](#) [861908](#) [GBPACX-12](#) [93.731.4953.0](#) [PV05-5,08-K](#) [PVP02-5,00](#) [PVP04-3,50](#) [PVS02-5,00](#) [1-1986160-3](#) [H-10](#) [1546228-5](#) [ELFH09150](#) [ELFH16150](#) [ELFP03110](#) [ELFT06250](#) [ELFT07250](#) [ELVF09400](#) [ELVP03100](#) [ELXH03100](#) [ELXH071G0E](#) [ELXP041G0](#) [ELXT046G0](#) [1700101](#) [1700410](#) [1700425](#) [1703176](#) [1705229](#) [1710175](#) [1714537](#) [1717806](#) [1719600](#) [1729386](#) [1734692](#) [1734795](#)