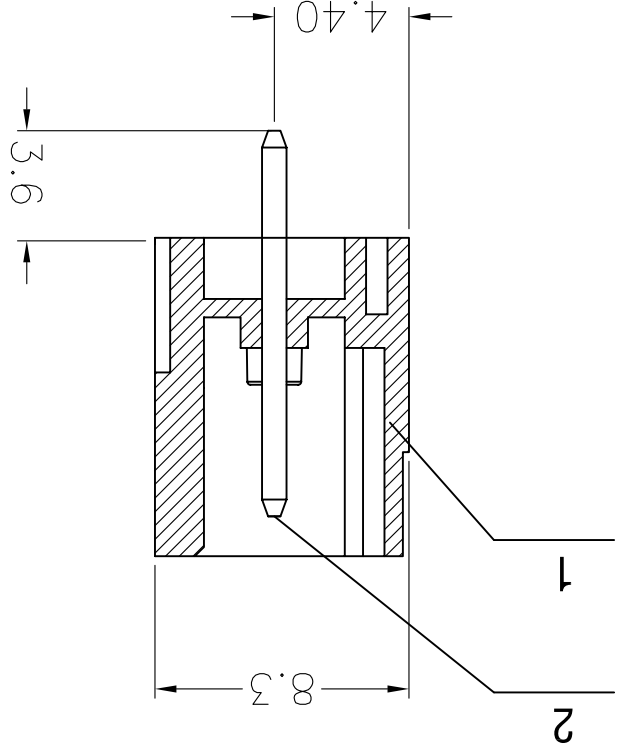
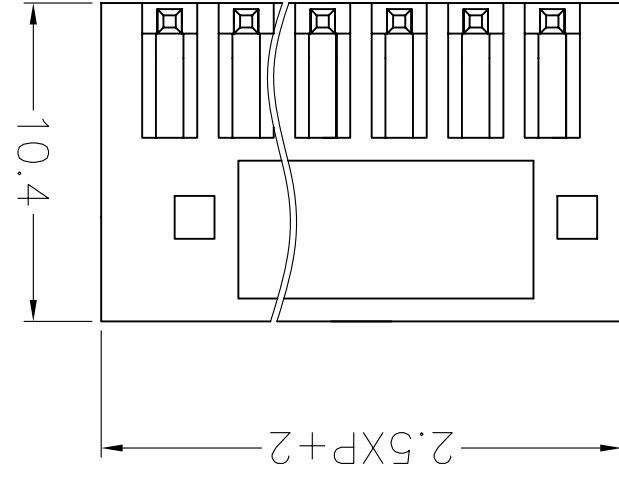
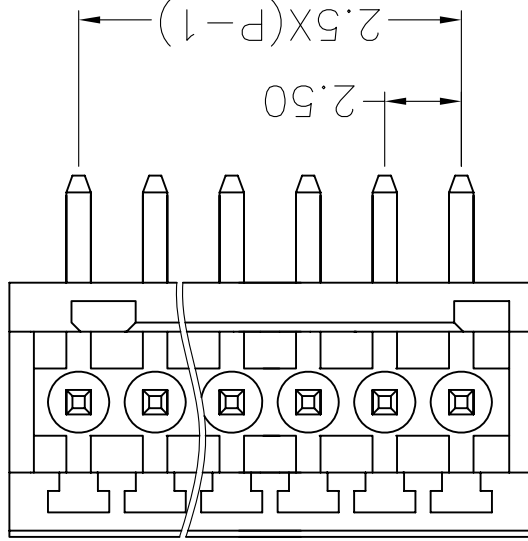


设计/Designed by		审核/Checked by		批准/Approved by		未注公差 General Tolerance	
图名/Title		文件编号/File No.		.x° .x° .xx°		.x° .xx°	
产品图		2500VT-2.5		QJXYT-1002000-00-00		.xxx	
页序/Sheet							
备注/Remark							
XINLAIYA ELECTRONIC CO.,LTD		新莱亚电子技术					
单位/units: mm							



Undimensioned tolerances:

Pitch range in mm		Nominal dimension range in mm					
±0.10	Over	6	10	150	Over	±0.10	±2°
±0.15	Over	10	6	150	Over	±0.20	
±0.20	Over	24	10	150	Over	±0.25	
±0.25	Over	30	24	150	Over	±0.40	
±0.40	Over	60	30	150	Over	±0.50	
±0.50	Over	100	30	150	Over	±0.70	
±0.70	Over	150	60	150	Over	±1.0	
±1.0	Over	150	100	150	Over		
		0	150	150	Over		
		6	150	150	Over		
		10	150	150	Over		
		24	150	150	Over		
		30	150	150	Over		
		60	150	150	Over		
		100	150	150	Over		
		150	150	150	Over		

125V 4A
Poles: 2-24P
Pitch: 2.5mm
Materials
Housing: PA66 (UL 94V-0)
Solder Pin: Brass, Tin Plated.

序号/Revno.	名称/Title	文件编号/File No
1	XY2500VT主体	
2	XY2500VT-R端子	

X-ON Electronics

Largest Supplier of Electrical and Electronic Components

Click to view similar products for [Pluggable Terminal Blocks](#) category:

Click to view products by [Xinya](#) manufacturer:

Other Similar products are found below :

[57.404.7553](#) [57.504.0053.7](#) [57.510.0053](#) [57.910.6153](#) [01.112.1453](#) [CTB932VE/6](#) [MC 1.5/ 6-ST-3.5 GY AU](#) [ET02015000J0G](#) [734-104](#) [734-302](#) [734-304](#) [8-141-P](#) [FKCT 2.5/ 3-ST KMGY](#) [860505](#) [860508](#) [860516](#) [860810](#) [861908](#) [GBPACX-12](#) [93.731.4953.0](#) [PV05-5,08-K](#) [PVP02-5,00](#) [PVP04-3,50](#) [PVS02-5,00](#) [1-1986160-3](#) [H-10](#) [1546228-5](#) [ELFH09150](#) [ELFH16150](#) [ELFP03110](#) [ELFT06250](#) [ELFT07250](#) [ELVF09400](#) [ELVP03100](#) [ELXH03100](#) [ELXH071G0E](#) [ELXP041G0](#) [ELXT046G0](#) [1700101](#) [1700410](#) [1700425](#) [1703176](#) [1705229](#) [1710175](#) [1714537](#) [1717806](#) [1719600](#) [1729386](#) [1734692](#) [1734795](#)