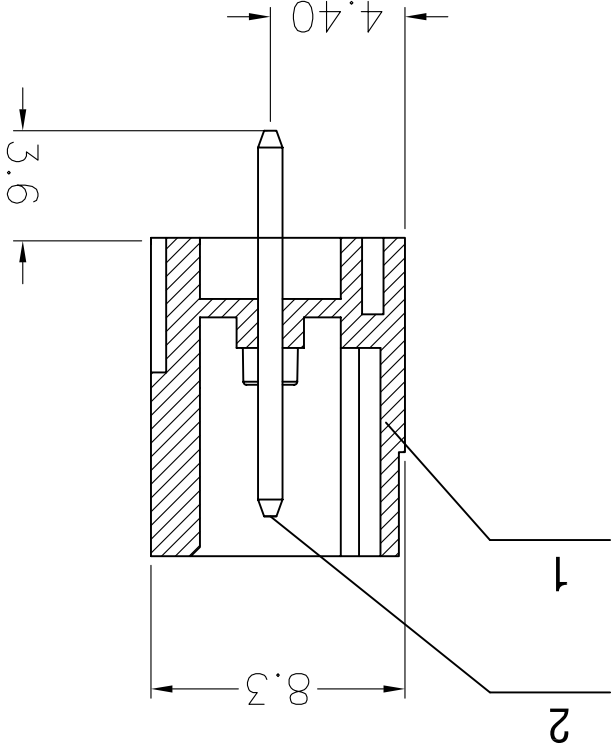
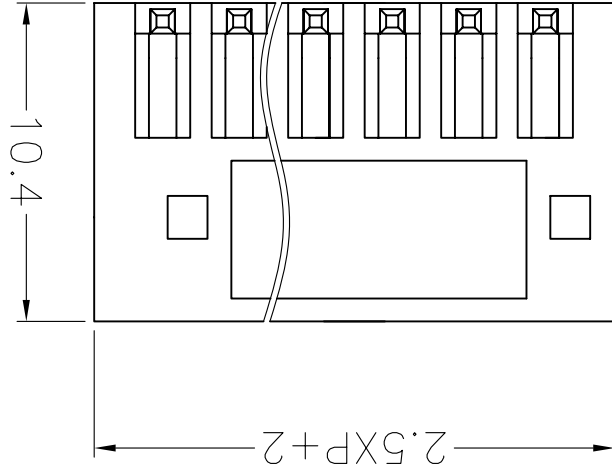
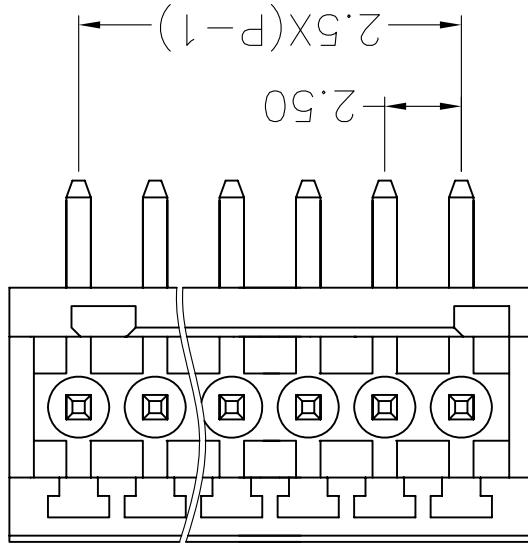


设计/Designed by		审核/Checked by		批准/Approved by		未注公差 General Tolerance	
图名/Title		文件编号/File No.		.x° .x° .xx°		.x° .xx°	
产品名称 2500VT-2.5		页序/Sheet		QJXYT-1002000-00-00		.xxx	
XINLAIYA ELECTRONIC CO.,LTD		备注/Remark		单位/units: mm			

**X** 新莱亚电子技术



Undimensioned tolerances:

Pitch range in mm		Nominal dimension range in mm					
±0.10	Over	0	Over	±0.25	Over	±0.40	Over
±0.15	10	6	10	±0.20	24	±0.30	30
±0.20	T0	10	T0	±0.15	10	±0.25	60
±0.25	Over	24	Over	±0.10	30	±0.20	100
±0.30	Over	30	Over	±0.05	60	±0.15	150
±0.40	Over	60	Over	±0.025	100	±0.10	150
±0.50	Over	100	Over	±0.020	150	±0.075	150
±0.60	Over	150	Over	±0.015	150	±0.050	150
±0.70	Over	150	Over	±0.010	150	±0.040	150
±0.80	Over	150	Over	±0.005	150	±0.030	150
±0.90	Over	150	Over	±0.002	150	±0.020	150
±1.00	Over	150	Over	±0.001	150	±0.010	150

125V 4A  
Poles: 2-24P  
Pitch: 2.5mm  
Materials  
Housing: PA66 (UL 94V-0)  
Solder Pin: Brass, Tin Plated.

序号/Revno.	名称/Title	文件编号/File No
1	XY2500VT主体	
2	XY2500VT-R端子	

## X-ON Electronics

Largest Supplier of Electrical and Electronic Components

*Click to view similar products for [Pluggable Terminal Blocks](#) category:*

*Click to view products by [Xinya](#) manufacturer:*

Other Similar products are found below :

[57.404.7553](#) [57.504.0053.7](#) [57.510.0053](#) [57.910.6153](#) [01.112.1453](#) [CTB932VE/6](#) [MC 1.5/ 6-ST-3.5 GY AU](#) [ET02015000J0G](#) [734-104](#) [734-302](#) [734-304](#) [8-141-P](#) [FKCT 2.5/ 3-ST KMGY](#) [860505](#) [860508](#) [860516](#) [860810](#) [861908](#) [GBPACX-12](#) [93.731.4953.0](#) [PV05-5,08-K](#) [PVP02-5,00](#) [PVP04-3,50](#) [PVS02-5,00](#) [1-1986160-3](#) [H-10](#) [1546228-5](#) [ELFH09150](#) [ELFH16150](#) [ELFP03110](#) [ELFT06250](#) [ELFT07250](#) [ELVF09400](#) [ELVP03100](#) [ELXH03100](#) [ELXH071G0E](#) [ELXP041G0](#) [ELXT046G0](#) [1700101](#) [1700410](#) [1700425](#) [1703176](#) [1705229](#) [1710175](#) [1714537](#) [1717806](#) [1719600](#) [1729386](#) [1734692](#) [1734795](#)