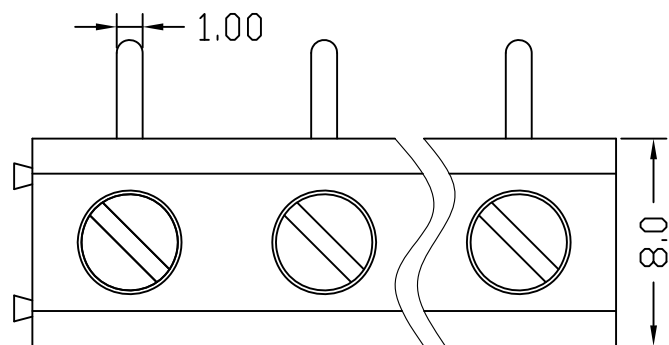
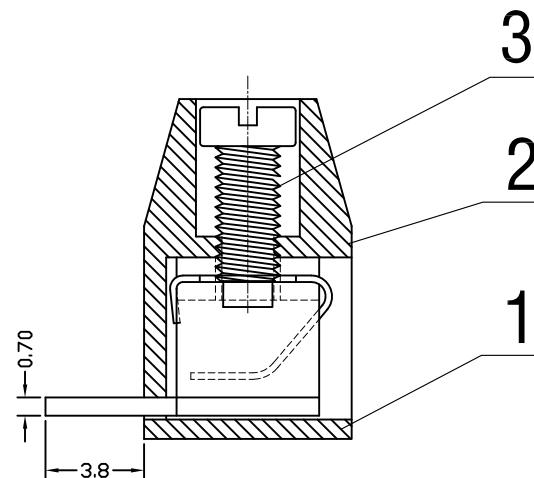
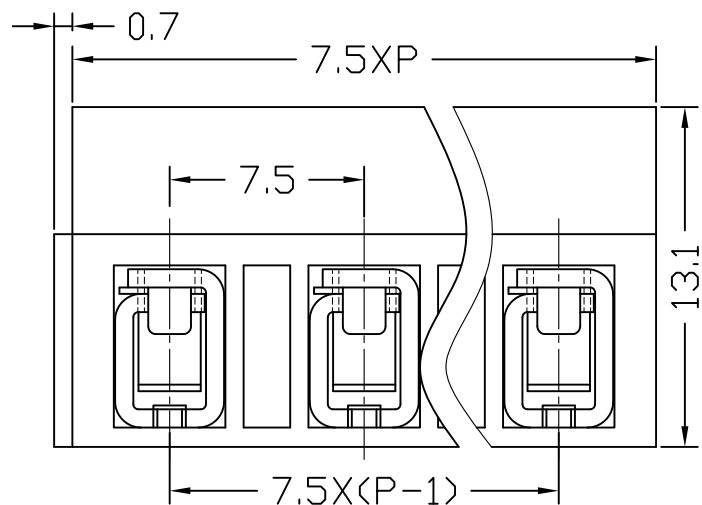


序号/RevNo.	名称/Title	文件编号/File No.
1	XY705R 塑件	QJ/XYT-2131201
2	XY705R 端子	QJ/XYT-2131202
3	XY705 螺丝 (与XY305螺丝共用)	QJ/XYT-2126103



300V 15A 22-14AWG 2.5mm<sup>2</sup>  
Poles: 2P&3P-24P  
Pitch: 7.5mm(.295")

Materials  
Housing: PBT(UL 94V-0)  
Wire Protector: Stainless steel  
Solder Pin: Brass, Tin Plated  
Screw: M2.5, Steel(A3), Zinc Plated  
Torque: 0.4N.m

设计/Designed by	绘图/Drawing by	审核/Checked by	批准/Approved by	未注公差 General Tolerance	
		图名/Title	文件编号/File No.	x. ±0.2	x.° ±2°
		XY705R 产品图	QJ/XYT-2231200	.x ±0.1	.x° ±1°
		页序/Sheet		.xx ±0.05	.xx° ±0.5°
备注/Remark				.xxx ±0.01	
				单位/Units: mm	

## X-ON Electronics

Largest Supplier of Electrical and Electronic Components

*Click to view similar products for [Fixed Terminal Blocks](#) category:*

*Click to view products by [Xinya](#) manufacturer:*

Other Similar products are found below :

[MBE-1512](#) [MBE-1520](#) [MBE-154](#) [MBE-156](#) [MBES-156](#) [MH-2512](#) [MHE-132](#) [MHE-163](#) [MI-254 \(35\)](#) [MPT-275](#) [ELM023100](#) [ELM10110G](#)  
[BA311TU](#) [BA411SU](#) [MV-254-D](#) [MV-255](#) [MV-493](#) [MVE-252](#) [MVE-253](#) [MVEB-153](#) [1705142](#) [1-796689-8](#) [1841320000](#) [20020314-](#)  
[C121B01LF](#) [KP03215000J0G](#) [KP04215000J0G](#) [S451](#) [29.007](#) [29.116](#) [30.204](#) [30.503](#) [30.756](#) [30.853](#) [9872-0-00-15-00-00-33-0](#) [996750](#)  
[1710052](#) [20020316-G071B01LF](#) [20020327-C061B01LF](#) [29590](#) [30.652](#) [30.710](#) [30.754](#) [30.757](#) [32.058](#) [37.206](#) [37.208](#) [37.507](#) [37.558](#) [38331-](#)  
[5812](#) [38331-8018](#)