



深圳市鑫扬泽电子有限公司

SHENZHEN XIN YANG ZE ELECTRONICS CO., LTD.

文件编号

版本

页码

发行日期

A.0

第1页 共4页

2021.9.2

文件名称

产品规格书

### 一、Outer Construction:

形状、尺寸依图规定

外观：外表光亮、良好，无锈迹、裂纹、电镀不良等缺陷。  
表面应平整、无凹陷裂纹、毛刺等缺陷。

### 二、Mechanical Specification:

**Voltage Rating** 12VAC (rms) / DC

**Current Rating** 1A

**Contact Resistance** 50Milliohms Max.

**Full Force** 15gf±20% / pin

**Operational Durability** 10000 Times

**Withstanding Higt Temperature** 280°C

**Operational Temperature** - 20°C~+70°C

### 三、Material & Assemblies

Item	A ssemblies	Material	Gold Plated
1	针头	黄铜	镀金 3u'
2	针管	黄铜	镀金 3u'
3	弹簧	不锈钢	不电镀
4	塑胶	PA46	

 <b>深圳市鑫扬泽电子有限公司</b> SHENZHEN XIN YANG ZE ELECTRONICS CO., LTD.		文件编号	
		版本	A.0
		页码	第2页 共4页
文件名称	产品规格书	发行日期	2021.9.2

### 1. 适用范围

本规格书描述的性能、检验和可靠性适用于YZ71215080P-04025-01连接器。

### 2. 产品描述:

2.1 材料: 针头: 黄铜 C3604。

针管: 黄铜 C3604。

弹簧: SUS304。

塑胶: PA46

### 3. 机械性能

序号	测试项目	测试描述	结果
1	外观	根据EIA-364-18, 目视条件下。	表面光亮, 没有裂纹, 没有剥金和变形等不良现象。
2	寿命	根据EIA-364-09, 在 $500 \pm 50$ 次每小时的频率下。	最少 <b>10,000</b> 次。 不出现弹簧疲劳, 断裂等现象。
3	弹力	根据EIA-364-04, 仪器为弹力测试机。	<b>15g<math>\pm</math>20%</b> (在工作高度时)。

### 4. 电气特性

序号	测试项目	测试描述	结果
1	接触阻抗	根据EIA-364-23, 电压20mV, 电流10mA条件下测量接触电阻。	最大 <b>50m<math>\Omega</math></b> 。
2	抗电流能力	根据EIA-364-70, 通 <b>12V, 1A</b> 电流(静态)。	无破坏, 烧坏等不良现象。

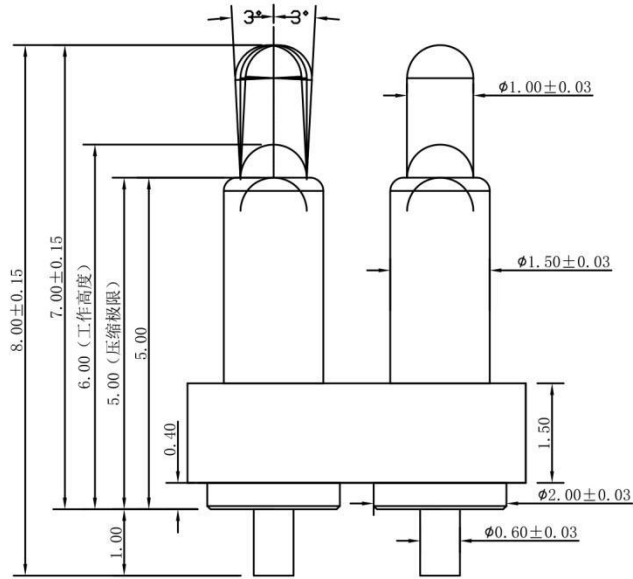
### 5. 环境测试

序号	测试项目	测试描述	结果
1	抗湿能力	根据EIA-364-31, 在90%~95%的湿度和 $40 \pm 2^\circ\text{C}$ 的温度下保持96小时	无氧化, 腐蚀, 生锈等不良现象。
2	冷热冲击	根据EIA-364-32, 从 $-40^\circ\text{C}$ 到 $+105^\circ\text{C}$ 进行5个轮回。	无破坏, 疲劳等不良现象。
3	可焊性	根据EIA-364-52, 浸入 $265 \pm 5^\circ\text{C}$ , Sn-Ag-Cu焊锡, 持续4.0~5.0秒。	碰到锡的部位粘锡率95%以上。
4	盐雾测试	根据EIA-364-26, 测试条件: 5%盐水保持48小时。	无氧化, 腐蚀, 生锈等不良现象。

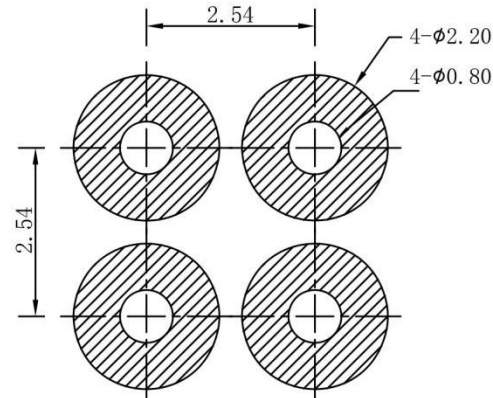
### 6. 回流焊测试

测试说明	回焊炉曲图	结果
按右图之曲线设定温度, 当回焊炉温度达到设定温度后将产品放入传送带中, 达到指定时间后产品自动送出。		焊接完成后, 本体粘锡良好, 无变形, 起泡现象, 满足机械、电器性能。

# 客户图



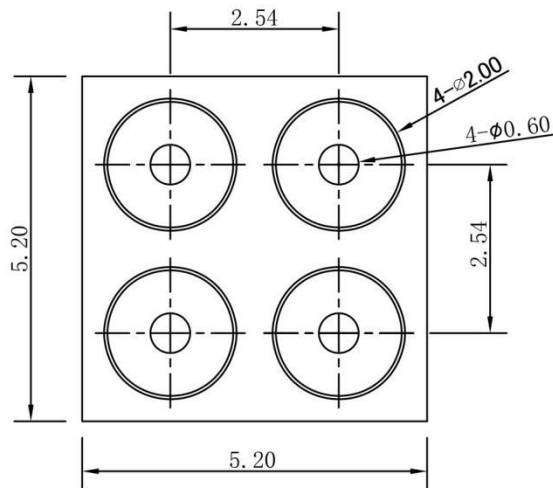
NO.	ECN NO.	DESCRIPTION	DATE



RECOMMENDED PCB LAYOUT

**Note:**

- Material (材料):  
 Barrel: Brass C3604 (针管: 黄铜 C3604)  
 Plunger: Brass C3604 (针头: 黄铜 C3604)  
 Spring: SUS304 (弹簧: SUS304)
- Plating (电镀):  
 Barrel: 3u' Au over 50~80u' Ni (针管: 镀金3u', 镍底50~80u'.)  
 Plunger: 3u' Au over 50~80u' Ni (针头: 镀金3u', 镍底50~80u'.)  
 Spring: No flash (弹簧: 不电镀)
- Electrical (电气特性):  
 Rated Current & Voltage: DC 12V;1A (额定电压&电流: 直流12V,1A)  
 Contact Resistance: 50 mohm Max. at working height.  
 接触电阻: 最大50毫欧 (在工作高度状态下)
- Mechanical (机械性能):  
 Force: 15g±5g at working height. (15g±5g 在工作高度).  
 Durability: 10,000 cycles(min) (寿命: 10000次)
- Work Temperature (工作环境):  
 Withstanding Higt Temperature: 280°C  
 Operational Temperature: -20°C ~ +70°C



深圳市鑫扬泽电子有限公司



HTTP://WWW.XYZPOGOPIN.COM  
 TEL: 0755-28773277 FAX: 0755-28891353

SCALE:	N/A	UNIT	mm
SHEET:	1 of 1	PROJECTION	
DATE:	2020.12.10	VER.	D.0

THE UNMARKED TOLERANCE ARE AS BELOW :

	LENGTH	ANGLE
X.XX	±0.05mm	X.XX ±0.50'
X.X	±0.10mm	X.X ±1.00'
X.	±0.20mm	X. ±2.00'

DESIGNED BY:	shuai	DWG. NO.	YZ71215080P-04025-01
CHECKED BY:		TITLE:	Pogo pin连接器
APPROVED BY:			

 <b>深圳市鑫扬泽电子有限公司</b> SHENZHEN XIN YANG ZE ELECTRONICS CO., LTD.		文件编号	
		版本	A.0
		页码	第4页 共4页
文件名称	散装类产品包装规范	发行日期	2021.9.12

### 1、目的：

规范公司产品包装作业的运用，保护产品在运输中不受破坏。

### 2、范围：

本规范适用于没有明确要求包装方式的散装类Pogo pin产品、五金件的出货包装、贮存。其它形式如合同、供需双方的书面文本等有明确要求可不受本规范限制。

### 3、包装要求：

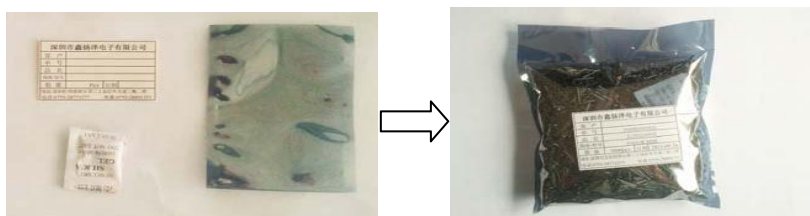
应根据产品特性选择与之相适应的包装材料来制作包装容器，同时选择合适的附属包装材料来包装产品，要求包装体积小、固定良好、存放稳定、且符合标准化。包装应起到对产品保护，使用方便，便于机械装卸和运输的要求。

### 4、包装材料明细：

序号	名称	规格	用量	可装单针数
1	外包装箱（小）	12.5cm*12.5cm*6cm	1	10000PCS
	外包装箱（大）	25.5cmx20.3cmx16.4cm	1	100000PCS
2	防静电袋	9x6, 12x8, 16x11 17x14, 23x16		若干
3	气泡袋	22mmx17mm		若干
4	透明胶带	45mm		若干
5	标签	65mmx44mm		1张/袋
6	其他填充物	/		若干

### 5、包装步骤及注意事项：

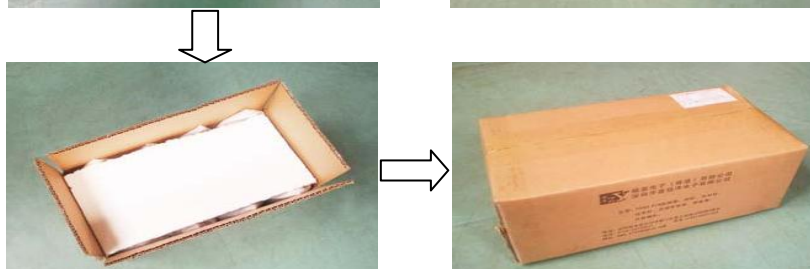
1，打印好标签，标识应当清晰，易懂，字体需一致。根据产品大小选择合适的防静电袋，包装数量不应超过最大包装数量的70%，包装数量应取百或千的整数，以方便记录。标签统一贴在包装袋的正中间。装好产品后外层需用气泡袋包裹保护。



2，将外包装箱折好(注意箱子的向)，用透明胶带把外箱的中缝和两侧缝处封牢；把完成好的内包装袋整齐有序地放入外包装箱中，如有多层，每层的数量需一致，完成后如局部位置有空隙，需用填充物填满，产品在包装箱内不能晃动。



3，填充完成后，折好包装箱上盖，用透明胶带将包装箱的中缝和两侧缝处封牢，透明胶带切口要平整，且完全与纸箱粘在一起若有不平要用手将其抹平。最后将外标签贴于包装箱的右上角，包装完成。



## X-ON Electronics

Largest Supplier of Electrical and Electronic Components

*Click to view similar products for [Contact Probes](#) category:*

*Click to view products by [Xinyangze](#) manufacturer:*

Other Similar products are found below :

[CT5253](#) [S-4-C-5-G S/C](#) [SS-75-B-2.4-G](#) [ICT-100-J-17-G](#) [300106-000-1103](#) [ICT-100-A-8-G S/C](#) [ICT-075-B-10-G-S S/C](#) [S-2-D-8.3-G D/C](#)  
[ICT-100-T-8-G S/C](#) [S-0-B9-2.5-G S/C](#) [SS-40-J-2.4-G D/C](#) [S-0-V-3.7-G S/C](#) [SX-1-U-6.6-G D/C](#) [SS-50-J-5.1-G S/C](#) [SS-40-J-1.8-G-N/L D/C](#)  
[SS-3-7-G S/C W/HOLE .373 OAL](#) [SS-10-7-G S/C W/HOLE .373 OAL](#) [SS-1-7-G S/C W/HOLE .385 OAL](#) [SHE-5-H-18.7-G](#) [SHE-5-B-18.7-G](#)  
[SHE-3-A-7-G](#) [SH-4-A-10-G S/C](#) [101057-001-952](#) [S-50C-HS-4.3-DG-S](#) [S-5-F-8-G S/C SS SPGS](#) [S-5-F-16.4-G S/C](#) [S-4-K-5-G S/C](#) [S-4-E-5-](#)  
[D S/C](#) [S-2-J-8.3-G D/C](#) [S-2-E-10-D D/C](#) [S-2-A-10-D D/C](#) [S-100-UR-5.5-G-S](#) [S-100-T-8-RT](#) [S-100-J-17-G](#) [S-100-HK-10-G](#) [S-100-D-6.7-G](#)  
[S-100-B-3.5-G-S](#) [S-100-B-3.5-G](#) [S-1-U-6.6-D D/C .670 OAL](#) [S-1-A-6.6-D D/C .670 OAL](#) [S-075-S-3.8-RT](#) [S-075-J-3-G](#) [S-075-B-3-G](#) [S-075-](#)  
[A-7-G](#) [S-00-U-1.6-G D/C SS SPG](#) [S-00-ES-2-G D/C](#) [S-0-U-3.7-D S/C](#) [RX-100-SC](#) [RH-100-WW-429](#) [QUAD-0C-12-1](#)