



文件编号	
版本	A.0
页码	第1页 共4页
发行日期	2022.08.08

文件名称	产品规格书
------	-------

一、Outer Construction:

形状、尺寸依图规定

外观：外表光亮、良好，无锈迹、裂纹、电镀不良等缺陷。
表面应平整、无凹陷裂纹、毛刺等缺陷。

二、Mechanical Specification:

Voltage Rating	12VAC (rms) / DC
Current Rating	5A
Dielectric Withstanding Voltage	500VAC (rms) / minute
Insulation Resistance	1000 Megohms Min.
Contact Resistance	50Milliohms Max.
Withstanding Higt Temperature	280°C
Operational Temperature	- 20°C~ + 70°C

三、Material & Assemblies

Item	A ssemblies	Material	Plating
1	针体	黄铜	镀金 3u'
2	塑胶	PA9T	/
3	磁铁	钕铁硼	镀锌



深圳市鑫扬泽电子有限公司

SHENZHEN XIN YANG ZE ELECTRONICS CO., LTD.

文件编号	
版本	A.0
页码	第2页 共4页
发行日期	2022.08.08

文件名称	产品规格书
------	-------

1. 适用范围

本规格书描述的性能、检验和可靠性适用于YZ92015035T-04025-01连接器。

2. 产品描述:

2.1 材料: 针体: 黄铜 C3604。

2.2 电镀: 针体: 镀金3u', 镍底50~80u'。

磁铁: 钕铁硼。

磁铁: 镀锌。

塑胶: PA9T。

3. 机械性能

序号	测试项目	测试描述	结果
1	外观	根据EIA-364-18, 目视条件下。	表面光亮, 没有裂纹, 没有剥金和变形等不良现象。

4. 电气特性

序号	测试项目	测试描述	结果
1	接触阻抗	根据EIA-364-23, 电压20mV, 电流10mA条件下测量接触电阻。	最大50mΩ。
2	抗电流能力	根据EIA-364-70, 通12V, 5A电流(静态)。	无破坏, 烧坏等不良现象。
3	抗电压能力	根据EIA-364-20, 在相临两PIN通AC 500V, 60Hz的电压1分钟。	不出现电弧击穿、排气、损坏或烧毁现象。
4	绝缘电阻	根据EIA-364-21, 在相临两PIN通DC 500V电压。	1,000MΩ minimum。

5. 环境测试

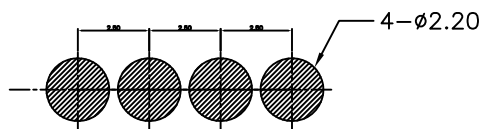
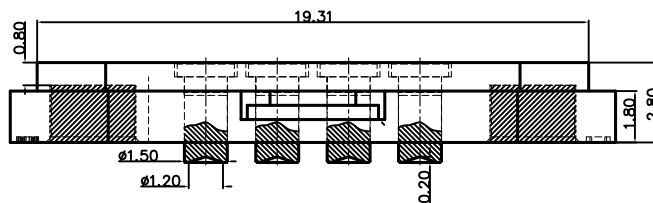
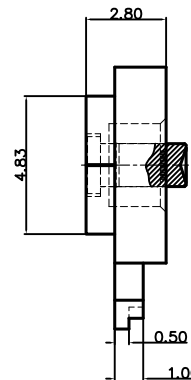
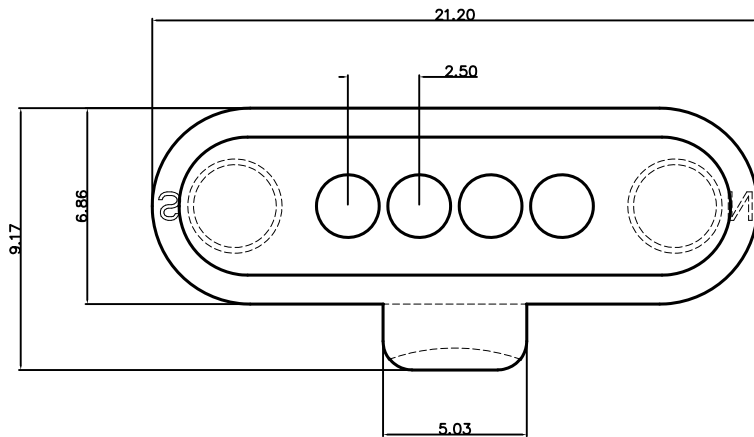
序号	测试项目	测试描述	结果
1	抗湿能力	根据EIA-364-31, 在90%~95%的湿度和40±2℃的温度下保持96小时	无氧化, 腐蚀, 生锈等不良现象。
2	冷热冲击	根据EIA-364-32, 从-40℃到 +105℃进行5个轮回。	无破坏, 疲劳等不良现象。
3	可焊性	根据EIA-364-52, 浸入265±5℃, Sn-Ag-Cu焊锡, 持续4.0~5.0秒。	碰到锡的部位粘锡率95%以上。
4	盐雾测试	根据EIA-364-26, 测试条件: 5%盐水保持48小时。	无氧化, 腐蚀, 生锈等不良现象。

6. 回流焊测试

测试说明	回焊炉曲线图	结果
按右图之曲线设定温度, 当回焊炉温度达到设定温度后将产品放入传送带中, 达到指定时间后产品自动送出。	<p>回焊炉曲线图</p> <p>温度</p> <p>230℃</p> <p>180℃</p> <p>150℃</p> <p>室温</p> <p>250℃ ± 5℃ 3s Max.</p> <p>时间(秒)</p> <p>120s(预热)</p> <p>40s</p>	焊接完成后, 本体粘锡良好, 无变形, 起泡现象, 满足机械、电器性能。

客户图

NO.	ECN NO.	DESCRIPTION	DATE



RECOMMENDED PCB LAYOUT

Note:

1: Material(材料):

Housing: PA9T(胶芯:PA9T)

Pin: Brass C3604 (针体: 黄铜 C3604)

Magnet: NdFeB (磁铁: 钕铁硼)

2: Plating(电镀):

Pin: 3u' Au over 50u'~80u' Ni

(针体: 镀金3u', 镍底50u'~80u'.)

Magnet : Zc plated(磁铁: 镀锌)

3: Electrical(电气特性):

Insulation Resistance: 1,000MΩ minimum.

(绝缘电阻: 1,000MΩ以上)

Dielectric Withstand Voltage: 500VAC/minute.

(抗击电压: 500VAC/minute)

4: WorkTemperature(工作环境):

Withstanding Higt Temperature: 280℃

Operational Temperature: ?20℃~ ?70℃

深圳市鑫扬泽电子有限公司



HTTP://WWW.XYZPOGOPIN.COM

TEL:0755-28773277 FAX:0755-28891353

SCALE:	N/A	UNIT	mm
SHEET:	1 of 1	PROJECTION	
DATE:	2022.3.24	VER.	A.1

THE UNMARKED TOLERANCE ARE AS BELOW :

LENGTH		ANGLE	
X.XX	±0.05mm	X.XX	±0.50°
X.X	±0.10mm	X.X	±1.00°
X.	±0.20mm	X.	±2.00°

DESIGNED BY:		DWG. NO.	YZ92015035T-04025-01
CHECKED BY:		TITLE:	Pogo pin 连接器
APPROVED BY:			



深圳市鑫扬泽电子有限公司

SHENZHEN XIN YANG ZE ELECTRONICS CO., LTD.

文件编号

版本

A. 1

页码

第4页 共4页

文件名称

散装类产品包装规范

发行日期

2022.08.08

1、目的：

规范公司产品包装作业的作业，保护产品在运输中不受破坏。

2、范围：

本规范适用于没有明确要求包装方式的散装类Pogo pin产品、五金件的出货包装、贮存。其它形式如合同、供需双方的书面文本等有明确要求可不受本规范限制。

3、包装要求：

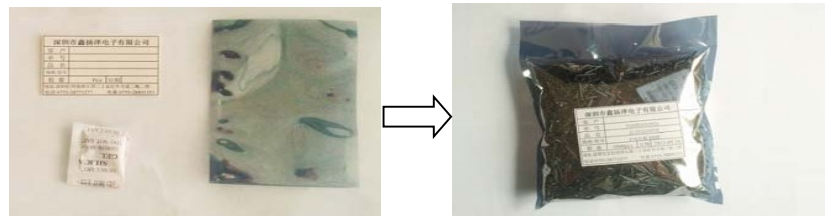
应根据产品特性选择与之相适应的包装材料来制作包装容器，同时选择合适的附属包装材料来包装产品，要求包装体积小、固定良好、存放稳定、且符合标准化。包装应起到对产品保护，使用方便，便于机械装卸和运输的要求。

4、包装材料明细：

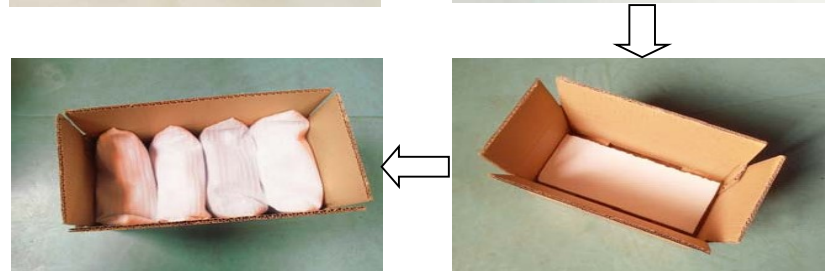
序号	名称	规格	用量	可装单针数
1	外包装箱（小）	12.5cm*12.5cm*6cm	1	600PCS
	外包装箱（大）	25.5cmx20.3cmx16.4cm	1	6000PCS
2	防静电袋	9x6, 12x8, 16x11 17x14, 23x16		若干
3	气泡袋	22mmx17mm		若干
4	透明胶带	45mm		若干
5	标签	65mmx44mm		1张/袋
6	其他填充物	/		若干

5、包装步骤及注意事项：

1，打印好标签，标识应当清晰，易懂，字体需一致。根据产品大小选择合适的防静电袋，包装数量不应超过最大包装数量的70%，包装数量应取百或千的整数，以方便记录。标签统一贴在包装袋的正中间。装好产品后外层需用气泡袋包裹保护。



2，将外包装箱折好（注意箱子的向），用透明胶带把外箱的中缝和两侧缝处封牢；把完成好的内包装袋整齐有序地放入外包装箱中，如有多层，每层的数量需一致，完成后如局部位置有空隙，需用填充物填满，产品在包装箱内不能晃动。



3，填充完成后，折好包装箱上盖，用透明胶带将包装箱的中缝和两侧缝处封牢，透明胶带切口要平整，且完全与纸箱粘在一起若有不平要用手将其抹平。最后将外标签贴于包装箱的右上角，包装完成。



制定：罗上杰

核准：谌芸飞

审批：金虎

X-ON Electronics

Largest Supplier of Electrical and Electronic Components

Click to view similar products for [Contact Probes](#) category:

Click to view products by [Xinyangze](#) manufacturer:

Other Similar products are found below :

[CT5253](#) [S-4-C-5-G S/C](#) [SS-75-B-2.4-G](#) [ICT-100-J-17-G](#) [300106-000-1103](#) [ICT-100-A-8-G S/C](#) [ICT-075-B-10-G-S S/C](#) [S-2-D-8.3-G D/C](#)
[ICT-100-T-8-G S/C](#) [S-0-B9-2.5-G S/C](#) [SS-40-J-2.4-G D/C](#) [S-0-V-3.7-G S/C](#) [SX-1-U-6.6-G D/C](#) [SS-50-J-5.1-G S/C](#) [SS-40-J-1.8-G-N/L D/C](#)
[SS-3-7-G S/C W/HOLE .373 OAL](#) [SS-10-7-G S/C W/HOLE .373 OAL](#) [SS-1-7-G S/C W/HOLE .385 OAL](#) [SHE-5-H-18.7-G](#) [SHE-5-B-18.7-G](#)
[SHE-3-A-7-G](#) [SH-4-A-10-G S/C](#) [101057-001-952](#) [S-50C-HS-4.3-DG-S](#) [S-5-F-8-G S/C SS SPGS](#) [S-5-F-16.4-G S/C](#) [S-4-K-5-G S/C](#) [S-4-E-5-](#)
[D S/C](#) [S-2-J-8.3-G D/C](#) [S-2-E-10-D D/C](#) [S-2-A-10-D D/C](#) [S-100-UR-5.5-G-S](#) [S-100-T-8-RT](#) [S-100-J-17-G](#) [S-100-HK-10-G](#) [S-100-D-6.7-G](#)
[S-100-B-3.5-G-S](#) [S-100-B-3.5-G](#) [S-1-U-6.6-D D/C .670 OAL](#) [S-1-A-6.6-D D/C .670 OAL](#) [S-075-S-3.8-RT](#) [S-075-J-3-G](#) [S-075-B-3-G](#) [S-075-](#)
[A-7-G](#) [S-00-U-1.6-G D/C SS SPG](#) [S-00-ES-2-G D/C](#) [S-0-U-3.7-D S/C](#) [RX-100-SC](#) [RH-100-WW-429](#) [QUAD-0C-12-1](#)