



深圳市鑫扬泽电子有限公司

SHENZHEN XIN YANG ZE ELECTRONICS CO., LTD.

文件编号

版本

页码

发行日期

A.0

第1页 共4页

文件名称

产品规格书

2021.9.2

### 一、Outer Construction:

形状、尺寸依图规定

外观：外表光亮、良好，无锈迹、裂纹、电镀不良等缺陷。  
表面应平整、无凹陷裂纹、毛刺等缺陷。

### 二、Mechanical Specification:

**Voltage Rating** 12VAC (rms) / DC

**Current Rating** 1A

**Contact Resistance** 50Milliohms Max.

**Full Force** 80gf±20% / pin

**Operational Durability** 10000

**Times Withstanding Higt Temperature** 280℃

**Operational Temperature** - 40~+85℃

### 三、Material & Assemblies

| Item | A ssemblies | Material | Gold Plated |
|------|-------------|----------|-------------|
| 1    | 针头          | 黄铜       | 镀金 3u'      |
| 2    | 针管          | 黄铜       | 镀金 3u'      |
| 3    | 弹簧          | 不锈钢      | 不电镀         |
|      |             |          |             |
|      |             |          |             |
|      |             |          |             |

|                                                                                                                                                     |       |      |          |
|-----------------------------------------------------------------------------------------------------------------------------------------------------|-------|------|----------|
|  <b>深圳市鑫扬泽电子有限公司</b><br>SHENZHEN XIN YANG ZE ELECTRONICS CO., LTD. |       | 文件编号 |          |
|                                                                                                                                                     |       | 版本   | A.0      |
|                                                                                                                                                     |       | 页码   | 第2页 共4页  |
| 文件名称                                                                                                                                                | 产品规格书 | 发行日期 | 2021.9.2 |

### 1. 适用范围

本规格书描述的性能、检验和可靠性适用于YZP0388-25085-01连接器。

### 2. 产品描述:

2.1 材料: 针头: 黄铜 C3604。

针管: 黄铜 C3604。

弹簧: SUS304。

### 3. 机械性能

| 序号 | 测试项目 | 测试描述                           | 结果                              |
|----|------|--------------------------------|---------------------------------|
| 1  | 外观   | 根据EIA-364-18, 目视条件下。           | 表面光亮, 没有裂纹, 没有剥金和变形等不良现象。       |
| 2  | 寿命   | 根据EIA-364-09, 在500±50次每小时的频率下。 | 最少 10,000 次。<br>不出现弹簧疲劳, 断裂等现象。 |
| 3  | 弹力   | 根据EIA-364-04, 仪器为弹力测试机。        | 80g±20% (在工作高度时)。               |

### 4. 电气特性

| 序号 | 测试项目  | 测试描述                                   | 结果            |
|----|-------|----------------------------------------|---------------|
| 1  | 接触阻抗  | 根据EIA-364-23, 电压20mV, 电流10mA条件下测量接触电阻。 | 最大50mΩ。       |
| 2  | 抗电流能力 | 根据EIA-364-70, 通12V, 1A电流 (静态)。         | 无破坏, 烧坏等不良现象。 |
|    |       |                                        |               |
|    |       |                                        |               |

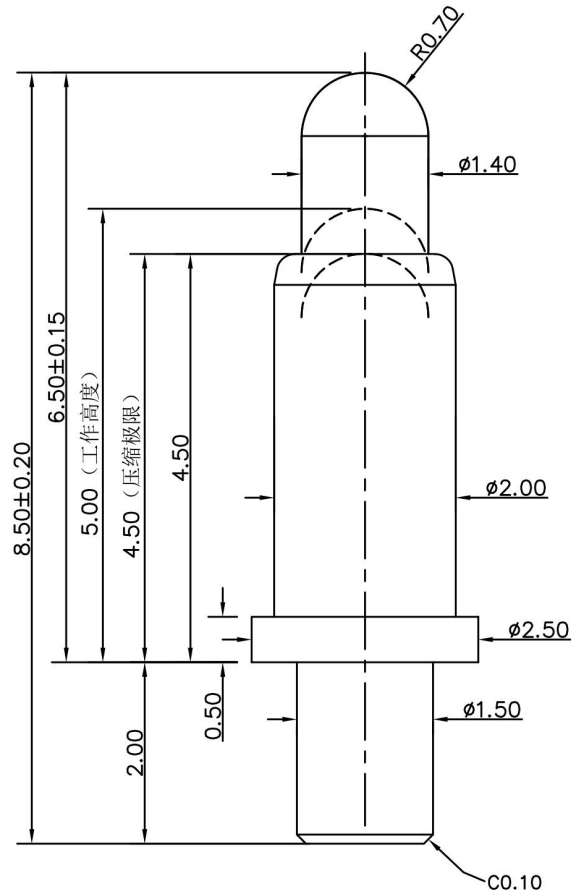
### 5. 环境测试

| 序号 | 测试项目 | 测试描述                                            | 结果                |
|----|------|-------------------------------------------------|-------------------|
| 1  | 抗湿能力 | 根据EIA-364-31, 在90%~95%的湿度和40±2℃的温度下保持96小时       | 无氧化, 腐蚀, 生锈等不良现象。 |
| 2  | 冷热冲击 | 根据EIA-364-32, 从-40℃到 +105℃进行5个轮回。               | 无破坏, 疲劳等不良现象。     |
| 3  | 可焊性  | 根据EIA-364-52, 浸入265±5℃, Sn-Ag-Cu焊锡, 持续4.0~5.0秒。 | 碰到锡的部位粘锡率95%以上。   |
| 4  | 盐雾测试 | 根据EIA-364-26, 测试条件: 5%盐水保持48小时。                 | 无氧化, 腐蚀, 生锈等不良现象。 |

### 6. 回流焊测试

| 测试说明                                               | 回焊炉曲图                                                                                | 结果                                   |
|----------------------------------------------------|--------------------------------------------------------------------------------------|--------------------------------------|
| 按右图之曲线设定温度, 当回焊炉温度达到设定温度后将产品放入传送带中, 达到指定时间后产品自动送出。 |  | 焊接完成后, 本体粘锡良好, 无变形, 起泡现象, 满足机械、电器性能。 |

客户图



Note:

- Material (材料):  
 Barrel: Brass C3604 (针管: 黄铜 C3604)  
 Plunger: Brass C3604 (针头: 黄铜 C3604)  
 Spring: SUS304 (弹簧: SUS304)
- Plating (电镀):  
 Barrel: 3u' Au over 50~80u' Ni (针管: 镀金3u', 镍底50~80u'.)  
 Plunger: 3u' Au over 50~80u' Ni (针头: 镀金3u', 镍底50~80u'.)  
 Spring: No plated (弹簧: 不电镀)
- Electrical (电气特性):  
 Rated Current & Voltage: DC 12V;1A (额定电压&电流: 直流12V,1A)  
 Contact Resistance: 50 mohm Max. at working height.  
 接触电阻: 最大50毫欧 (在工作高度状态下)
- Mechanical (机械性能):  
 Force: 80g±20% at working height. (80g±20% 在工作高度).  
 Durability: 10,000 cycles(min) (寿命: 10000次)
- Work Temperature (工作环境):  
 Withstanding Higt Temperature: 280°C  
 Operational Temperature: -40°C ~ +85°C

深圳市鑫扬泽电子有限公司



HTTP://WWW.XYZPOGOPIN.COM

TEL:0755-28773277 FAX:0755-28891353

|        |            |            |    |
|--------|------------|------------|----|
| SCALE: | N/A        | UNIT       | mm |
| SHEET: | 1 of 1     | PROJECTION |    |
| DATE:  | 2020.08.12 | VER.       | A  |

THE UNMARKED TOLERANCE ARE AS BELOW :

| LENGTH |         | ANGLE |        |
|--------|---------|-------|--------|
| X.XX   | ±0.05mm | X.XX  | ±0.50° |
| X.X    | ±0.10mm | X.X   | ±1.00° |
| X.     | ±0.20mm | X.    | ±2.00° |

|              |     |          |                  |
|--------------|-----|----------|------------------|
| DESIGNED BY: | lyg | DWG. NO. | YZP0388-25085-01 |
| CHECKED BY:  |     | TITLE:   | Pogo Pin         |
| APPROVED BY: |     |          |                  |

|                                                                                                                                                     |           |      |           |
|-----------------------------------------------------------------------------------------------------------------------------------------------------|-----------|------|-----------|
|  <b>深圳市鑫扬泽电子有限公司</b><br>SHENZHEN XIN YANG ZE ELECTRONICS CO., LTD. |           | 文件编号 |           |
|                                                                                                                                                     |           | 版本   | A.0       |
|                                                                                                                                                     |           | 页码   | 第4页 共4页   |
| 文件名称                                                                                                                                                | 散装类产品包装规范 | 发行日期 | 2021.9.12 |

### 1、目的：

规范公司产品包装作业的运用，保护产品在运输中不受破坏。

### 2、范围：

本规范适用于没有明确要求包装方式的散装类Pogo pin产品、五金件的出货包装、贮存。其它形式如合同、供需双方的书面文本等有明确要求可不受本规范限制。

### 3、包装要求：

应根据产品特性选择与之相适应的包装材料来制作包装容器，同时选择合适的附属包装材料来包装产品，要求包装体积小、固定良好、存放稳定、且符合标准化。包装应起到对产品保护，使用方便，便于机械装卸和运输的要求。

### 4、包装材料明细：

| 序号 | 名称      | 规格                               | 用量 | 可装单针数     |
|----|---------|----------------------------------|----|-----------|
| 1  | 外包装箱（小） | 12.5cm*12.5cm*6cm                | 1  | 10000PCS  |
|    | 外包装箱（大） | 25.5cmx20.3cmx16.4cm             | 1  | 100000PCS |
| 2  | 防静电袋    | 9x6, 12x8, 16x11<br>17x14, 23x16 |    | 若干        |
| 3  | 气泡袋     | 22mmx17mm                        |    | 若干        |
| 4  | 透明胶带    | 45mm                             |    | 若干        |
| 5  | 标签      | 65mmx44mm                        |    | 1张/袋      |
| 6  | 其他填充物   | /                                |    | 若干        |

### 5、包装步骤及注意事项：

1，打印好标签，标识应当清晰，易懂，字体需一致。根据产品大小选择合适的防静电袋，包装数量不应超过最大包装数量的70%，包装数量应取百或千的整数，以方便记录。标签统一贴在包装袋的正中间。装好产品后外层需用气泡袋包裹保护。



2，将外包装箱折好(注意箱子的向)，用透明胶带把外箱的中缝和两侧缝处封牢；把完成好的内包装袋整齐有序地放入外包装箱中，如有多层，每层的数量需一致，完成后如局部位置有空隙，需用填充物填满，产品在包装箱内不能晃动。



3，填充完成后，折好包装箱上盖，用透明胶带将包装箱的中缝和两侧缝处封牢，透明胶带切口要平整，且完全与纸箱粘在一起若有不平要用手将其抹平。最后将外标签贴于包装箱的右上角，包装完成。



## X-ON Electronics

Largest Supplier of Electrical and Electronic Components

*Click to view similar products for [Contact Probes](#) category:*

*Click to view products by [Xinyangze](#) manufacturer:*

Other Similar products are found below :

[CT5253](#) [S-4-C-5-G S/C](#) [SS-75-B-2.4-G](#) [ICT-100-J-17-G](#) [300106-000-1103](#) [ICT-100-A-8-G S/C](#) [ICT-075-B-10-G-S S/C](#) [S-2-D-8.3-G D/C](#)  
[ICT-100-T-8-G S/C](#) [S-0-B9-2.5-G S/C](#) [SS-40-J-2.4-G D/C](#) [S-0-V-3.7-G S/C](#) [SX-1-U-6.6-G D/C](#) [SS-50-J-5.1-G S/C](#) [SS-40-J-1.8-G-N/L D/C](#)  
[SS-3-7-G S/C W/HOLE .373 OAL](#) [SS-10-7-G S/C W/HOLE .373 OAL](#) [SS-1-7-G S/C W/HOLE .385 OAL](#) [SHE-5-H-18.7-G](#) [SHE-5-B-18.7-G](#)  
[SHE-3-A-7-G](#) [SH-4-A-10-G S/C](#) [101057-001-952](#) [S-50C-HS-4.3-DG-S](#) [S-5-F-8-G S/C SS SPGS](#) [S-5-F-16.4-G S/C](#) [S-4-K-5-G S/C](#) [S-4-E-5-](#)  
[D S/C](#) [S-2-J-8.3-G D/C](#) [S-2-E-10-D D/C](#) [S-2-A-10-D D/C](#) [S-100-UR-5.5-G-S](#) [S-100-T-8-RT](#) [S-100-J-17-G](#) [S-100-HK-10-G](#) [S-100-D-6.7-G](#)  
[S-100-B-3.5-G-S](#) [S-100-B-3.5-G](#) [S-1-U-6.6-D D/C .670 OAL](#) [S-1-A-6.6-D D/C .670 OAL](#) [S-075-S-3.8-RT](#) [S-075-J-3-G](#) [S-075-B-3-G](#) [S-075-](#)  
[A-7-G](#) [S-00-U-1.6-G D/C SS SPG](#) [S-00-ES-2-G D/C](#) [S-0-U-3.7-D S/C](#) [RX-100-SC](#) [RH-100-WW-429](#) [QUAD-0C-12-1](#)