



深圳市鑫扬泽电子有限公司

SHENZHEN XIN YANG ZE ELECTRONICS CO., LTD.

文件编号

版本

A.0

页码

第1页 共4页

文件名称

产品规格书

发行日期

2021.9.2

一、Outer Construction:

形状、尺寸依图规定

外观：外表光亮、良好，无锈迹、裂纹、电镀不良等缺陷。
表面应平整、无凹陷裂纹、毛刺等缺陷。

二、Mechanical Specification:

Voltage Rating 12VAC (rms) / DC

Current Rating 1A

Contact Resistance 50Milliohms Max.

Full Force 75gf±20% / pin

Operational Durability 10000Times

Withstanding Higt Temperature 280°C

Operational Temperature - 20°C~+70°C

三、Material & Assemblies

| Item | A ssemblies | Material | Gold Plated |
|------|-------------|----------|-------------|
| 1 | 针头 | 黄铜 | 镀金 5u' |
| 2 | 针管 | 黄铜 | 镀金 5u' |
| 3 | 弹簧 | 不锈钢 | 不电镀 |
| | | | |
| | | | |
| | | | |

| | | | |
|---|-------|------|----------|
|  深圳市鑫扬泽电子有限公司 SHENZHEN XIN YANG ZE ELECTRONICS CO., LTD. | | 文件编号 | |
| | | 版本 | A.2 |
| | | 页码 | 第2页 共4页 |
| 文件名称 | 产品规格书 | 发行日期 | 2021.9.2 |

1. 适用范围

本规格书描述的性能、检验和可靠性适用于 YZR0088-20050-02

2. 产品描述:

2.1 材料: 针头: 黄铜 C3604。

针管: 黄铜 C3604。

弹簧: SUS304。

3. 机械性能

| 序号 | 测试项目 | 测试描述 | 结果 |
|----|------|--------------------------------|---------------------------------|
| 1 | 外观 | 根据EIA-364-18, 目视条件下。 | 表面光亮, 没有裂纹, 没有剥金和变形等不良现象。 |
| 2 | 寿命 | 根据EIA-364-09, 在500±50次每小时的频率下。 | 最少 10,000 次。 不出现弹簧疲劳, 断裂等现象。 |
| 3 | 弹力 | 根据EIA-364-04, 仪器为弹力测试机。 | 75g±20% (在工作高度时)。 |

4. 电气特性

| 序号 | 测试项目 | 测试描述 | 结果 |
|----|-------|--|---------------|
| 1 | 接触阻抗 | 根据EIA-364-23, 电压20mV, 电流10mA条件下测量接触电阻。 | 最大50mΩ。 |
| 2 | 抗电流能力 | 根据EIA-364-70, 通12V, 1A电流 (静态)。 | 无破坏, 烧坏等不良现象。 |
| | | | |
| | | | |

5. 环境测试

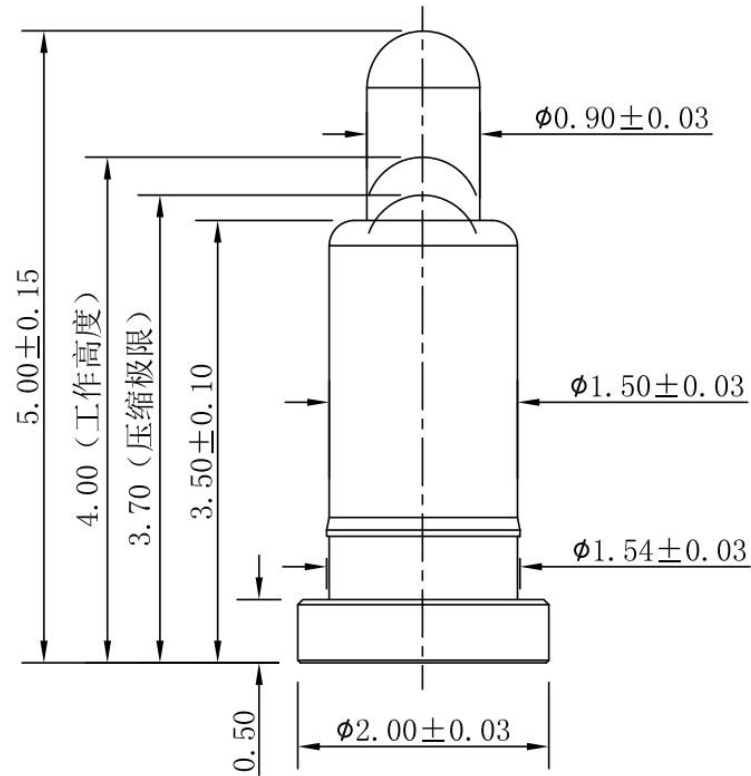
| 序号 | 测试项目 | 测试描述 | 结果 |
|----|------|---|-------------------|
| 1 | 抗湿能力 | 根据EIA-364-31, 在90%~95%的湿度和40±2℃的温度下保持96小时 | 无氧化, 腐蚀, 生锈等不良现象。 |
| 2 | 冷热冲击 | 根据EIA-364-32, 从-40℃到 +105℃进行5个轮回。 | 无破坏, 疲劳等不良现象。 |
| 3 | 可焊性 | 根据EIA-364-52, 浸入265±5℃, Sn-Ag-Cu焊锡, 持续4.0~5.0秒。 | 碰到锡的部位粘锡率95%以上。 |
| 4 | 盐雾测试 | 根据EIA-364-26, 测试条件: 5%盐水保持48小时。 | 无氧化, 腐蚀, 生锈等不良现象。 |

6. 回流焊测试

| 测试说明 | 回焊炉曲图 | 结果 |
|--|--|--------------------------------------|
| 按右图之曲线设定温度, 当回焊炉温度达到设定温度后将产品放入传送带中, 达到指定时间后产品自动送出。 |  | 焊接完成后, 本体粘锡良好, 无变形, 起泡现象, 满足机械、电器性能。 |

| NO. | ECN NO. | DESCRIPTION | DATE |
|-----|---------|-------------|------------|
| 1 | | 首次发行 | 2014.05.23 |

客户图



Note:

- Material(材料):
 Barrel: Brass C3604 (针管: 黄铜 C3604)
 Plunger: Brass C3604 (针头: 黄铜 C3604)
 Spring: SUS304 (弹簧: SUS304)
- Plating(电镀):
 Barrel: 5u' Au over 50~80u' Ni(针管: 镀金5u', 镍底50~80u'.)
 Plunger: 5u' Au over 50~80u' Ni(针头: 镀金5u', 镍底50~80u'.)
 Spring: no flash (弹簧: 不电镀)
- Electrical(电气特性):
 Rated Current & Voltage: DC 12V;1A (额定电压&电流: 直流12V,1A)
 Contact Resistance: 50 mohm Max. at working height.
 接触电阻: 最大50毫欧(在工作高度状态下)
- Mechanical(机械性能):
 Force: 75g±20% at working height. (75g±20% 在工作高度)。
 Durability: 10.000 cycles(min) (寿命: 10000次)
- WorkTemperture(工作环境):
 Withstanding Higt Temperature: 280°C
 Operational Temperature: - 20°C ~ + 70°C

深圳市鑫扬泽电子有限公司



HTTP://WWW.XYZPOGOPIN.COM
 TEL: 0755-28773277 FAX: 0755-28891353

| | | | |
|--------|------------|------------|-----|
| SCALE: | N/A | UNIT | mm |
| SHEET: | 1 of 1 | PROJECTION | |
| DATE: | 2019.12.17 | VER. | A.0 |

| THE UNMARKED TOLERANCE ARE AS BELOW : | | | |
|---------------------------------------|---------|-------|--------|
| LENGTH | | ANGLE | |
| X.XX | ±0.05mm | X.XX | ±0.50° |
| X.X | ±0.10mm | X.X | ±1.00° |
| X. | ±0.20mm | X. | ±2.00° |

| | | | |
|--------------|--|----------|------------------|
| DESIGNED BY: | | DWG. NO. | YZR0088-20050-02 |
| CHECKED BY: | | TITLE: | Pogo pin |
| APPROVED BY: | | | |

| | | | |
|---|-----------|------|-----------|
|  深圳市鑫扬泽电子有限公司 SHENZHEN XIN YANG ZE ELECTRONICS CO., LTD. | | 文件编号 | |
| | | 版本 | A.4 |
| | | 页码 | 第4页 共4页 |
| 文件名称 | 散装类产品包装规范 | 发行日期 | 2021.9.12 |

1、目的：

规范公司产品包装作业的作业，保护产品在运输中不受破坏。

2、范围：

本规范适用于没有明确要求包装方式的散装类Pogo pin产品、五金件的出货包装、贮存。其它形式如合同、供需双方的书面文本等有明确要求可不受本规范限制。

3、包装要求：

应根据产品特性选择与之相适应的包装材料来制作包装容器，同时选择合适的附属包装材料来包装产品，要求包装体积小、固定良好、存放稳定、且符合标准化。包装应起到对产品保护，使用方便，便于机械装卸和运输的要求。

4、包装材料明细：

| 序号 | 名称 | 规格 | 用量 | 可装单针数 |
|----|---------|----------------------------------|----|-----------|
| 1 | 外包装箱（小） | 12.5cm*12.5cm*6cm | 1 | 10000PCS |
| | 外包装箱（大） | 25.5cmx20.3cmx16.4cm | 1 | 100000PCS |
| 2 | 防静电袋 | 9x6, 12x8, 16x11 17x14, 23x16 | | 若干 |
| 3 | 气泡袋 | 22mmx17mm | | 若干 |
| 4 | 透明胶带 | 45mm | | 若干 |
| 5 | 标签 | 65mmx44mm | | 1张/袋 |
| 6 | 其他填充物 | / | | 若干 |

5、包装步骤及注意事项：

1，打印好标签，标识应当清晰，易懂，字体需一致。根据产品大小选择合适的防静电袋，包装数量不应超过最大包装数量的70%，包装数量应取百或千的整数，以方便记录。标签统一贴在包装袋的正中间。装好产品后外层需用气泡袋包裹保护。



2，将外包装箱折好(注意箱子的向)，用透明胶带把外箱的中缝和两侧缝处封牢；把完成好的内包装袋整齐有序地放入外包装箱中，如有多层，每层的数量需一致，完成后如局部位置有空隙，需用填充物填满，产品在包装箱内不能晃动。



3，填充完成后，折好包装箱上盖，用透明胶带将包装箱的中缝和两侧缝处封牢，透明胶带切口要平整，且完全与纸箱粘在一起若有不平要用手将其抹平。最后将外标签贴于包装箱的右上角，包装完成。



X-ON Electronics

Largest Supplier of Electrical and Electronic Components

Click to view similar products for [Contact Probes](#) category:

Click to view products by [Xinyangze](#) manufacturer:

Other Similar products are found below :

[CT5253](#) [S-4-C-5-G S/C](#) [SS-75-B-2.4-G](#) [ICT-100-J-17-G](#) [300106-000-1103](#) [ICT-100-A-8-G S/C](#) [ICT-075-B-10-G-S S/C](#) [S-2-D-8.3-G D/C](#)
[ICT-100-T-8-G S/C](#) [S-0-B9-2.5-G S/C](#) [SS-40-J-2.4-G D/C](#) [S-0-V-3.7-G S/C](#) [SX-1-U-6.6-G D/C](#) [SS-50-J-5.1-G S/C](#) [SS-40-J-1.8-G-N/L D/C](#)
[SS-3-7-G S/C W/HOLE .373 OAL](#) [SS-10-7-G S/C W/HOLE .373 OAL](#) [SS-1-7-G S/C W/HOLE .385 OAL](#) [SHE-5-H-18.7-G](#) [SHE-5-B-18.7-G](#)
[SHE-3-A-7-G](#) [SH-4-A-10-G S/C](#) [101057-001-952](#) [S-50C-HS-4.3-DG-S](#) [S-5-F-8-G S/C SS SPGS](#) [S-5-F-16.4-G S/C](#) [S-4-K-5-G S/C](#) [S-4-E-5-](#)
[D S/C](#) [S-2-J-8.3-G D/C](#) [S-2-E-10-D D/C](#) [S-2-A-10-D D/C](#) [S-100-UR-5.5-G-S](#) [S-100-T-8-RT](#) [S-100-J-17-G](#) [S-100-HK-10-G](#) [S-100-D-6.7-G](#)
[S-100-B-3.5-G-S](#) [S-100-B-3.5-G](#) [S-1-U-6.6-D D/C .670 OAL](#) [S-1-A-6.6-D D/C .670 OAL](#) [S-075-S-3.8-RT](#) [S-075-J-3-G](#) [S-075-B-3-G](#) [S-075-](#)
[A-7-G](#) [S-00-U-1.6-G D/C SS SPG](#) [S-00-ES-2-G D/C](#) [S-0-U-3.7-D S/C](#) [RX-100-SC](#) [RH-100-WW-429](#) [QUAD-0C-12-1](#)