



文件编号	
版本	A.0
页码	第1页 共4页
发行日期	2020.10.16

文件名称	产品规格书
------	-------

一、Outer Construction:

形状、尺寸依图规定

外观：外表光亮、良好，无锈迹、裂纹、电镀不良等缺陷。
表面应平整、无凹陷裂纹、毛刺等缺陷。

二、Mechanical Specification:

Voltage Rating	12VAC (rms) / DC
Current Rating	1A
Contact Resistance	50Milliohms Max.
Full Force	60~80gf / pin
Operational Durability	1000 Times
Withstanding Higt Temperature	280°C
Operational Temperature	- 20°C~ + 70°C

三、Material & Assemblies

Item	A ssemblies	Material	Gold Plated
1	弹片	不锈钢	镀镍
2	接触区域	不锈钢	镀金 1u'



文件编号	
版本	A.0
页码	第2页 共4页
发行日期	2020.10.16

文件名称	产品规格书
------	-------

1. 适用范围

本规格书描述的性能、检验和可靠性适用于YZT03R-0351530UG-01弹片。

2. 产品描述:

2.1 材料: 弹片: 不锈钢 SUS304 。

2.2 电镀: 弹片: 镀镍50~80u'。

接触区域: 镀金1u' , 镍底50~80u' 。

3. 机械性能

序号	测试项目	测试描述	结果
1	外观	根据EIA-364-18, 目视条件下。	表面光亮, 没有裂纹, 没有剥金和变形等不良现象。
2	寿命	根据EIA-364-09, 在500±50次每小时的频率下。	最少 1000 次。 不出现疲劳, 断裂等现象。
3	弹力	根据EIA-364-04, 仪器为弹力测试机。	60~80gf(在工作高度时)。

4. 电气特性

序号	测试项目	测试描述	结果
1	接触阻抗	根据EIA-364-23, 电压20mV, 电流10mA条件下测量接触电阻。	最大50mΩ。
2	抗电流能力	根据EIA-364-70, 通12V, 1A电流(静态)。	无破坏, 烧坏等不良现象。

5. 环境测试

序号	测试项目	测试描述	结果
1	抗湿能力	根据EIA-364-31, 在90%~95%的湿度和40±2℃的温度下保持96小时	无氧化, 腐蚀, 生锈等不良现象。
2	冷热冲击	根据EIA-364-32, 从-40℃到 +105℃进行5个轮回。	无破坏, 疲劳等不良现象。
3	可焊性	根据EIA-364-52, 浸入265±5℃, Sn-Ag-Cu焊锡, 持续4.0~5.0秒。	碰到锡的部位粘锡率95%以上。
4	盐雾测试	根据EIA-364-26, 测试条件: 5%盐水保持48小时。	无氧化, 腐蚀, 生锈等不良现象。

6. 回流焊测试

测试说明	回焊炉曲线图	结果
按右图之曲线设定温度, 当回焊炉温度达到设定温度后将产品放入传送带中, 达到指定时间后产品自动送出。	<p>温度 230℃ 180℃ 150℃ 室温</p> <p>250℃ ± 5℃ 3s Max.</p> <p>120s < 预热</p> <p>40s</p> <p>时间(秒)</p>	焊接完成后, 本体粘锡良好, 无变形, 起泡现象, 满足机械、电器性能。

NO.	ECN NO.	DESCRIPTION	DATE

A

B

C

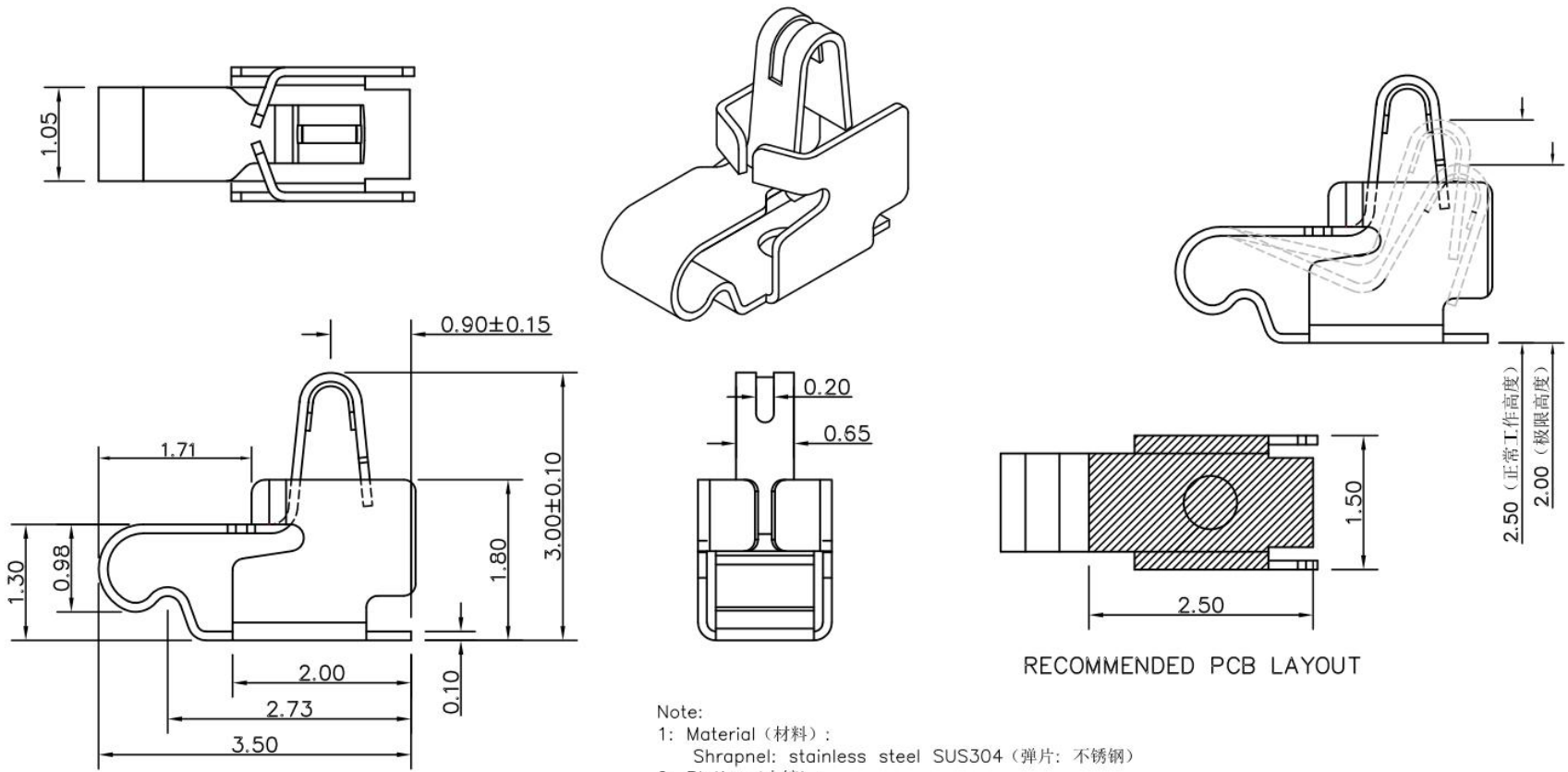
D

E

F

G

H



RECOMMENDED PCB LAYOUT

Note:

- Material (材料): Shrapnel: stainless steel SUS304 (弹片: 不锈钢)
- Plating (电镀): Shrapnel: 50~80u' Ni (弹片: 镀镍50~80u'.) Contact area: 1u' Au over 50~80u' Ni (接触区域: 镀金1u', 镍底50~80u'.)
- Electrical (电气特性): Rated Current & Voltage: DC 12V;1A (额定电压&电流: 直流12V,1A) Contact Resistance: 50 mohm Max. at working height. 接触电阻: 最大50毫欧 (在工作高度状态下)
- Mechanical (机械性能): Force: 60~80g at working height. (60~80g 在工作高度)。 Durability: 1000 cycles (min) (寿命: 不少于1000次)
- WorkTemperature (工作环境): Withstanding Higt Temperature: 280℃ Operational Temperature: - 20℃~ + 70℃

深圳市鑫扬泽电子有限公司
[HTTP://WWW.XYZPOGOPIN.COM](http://www.xyzpogopin.com)
 TEL:0755-28773277 FAX:0755-28891353



SCALE:	N/A	UNIT	mm
SHEET:	1 of 1	PROJECTION	
DATE:	2013.10.06	VER.	D.0

THE UNMARKED TOLERANCE ARE AS BELOW :			
LENGTH		ANGLE	
X.XX	±0.05mm	X.XX	±0.50°
X.X	±0.10mm	X.X	±1.00°
X.	±0.20mm	X.	±2.00°

DESIGNED BY:	
CHECKED BY:	
APPROVED BY:	

DWG. NO.	YZT03R-0351530UG-01
TITLE:	弹片



深圳市鑫扬泽电子有限公司

SHENZHEN XIN YANG ZE ELECTRONICS CO., LTD.

文件编号	
版本	A.0
页码	第4页 共4页
发行日期	2020.10.16

文件名称	载带类产品包装规范
------	-----------

1、目的：

规范公司产品包装作业的操作，保护产品在运输中不受破坏。

2、范围：

本规范适用于载带包装类pogo pin产品、五金件的出货包装、贮存。其它形式如合同、供需双方的书面文本等有明确要求可不受本规范限制。

3、包装要求：

选择合适包装的载带，产品在载带中不可有太大晃动，需符合EIA-481-C标准。包装后应起到对产品保护，使用方便，便于机械装卸和运输的要求。

4、包装材料明细：

序号	名称	规格	用量	可装载带数
1	外包装箱（小）	34.5cmx34.5cmx6cm	1	2盘
	外包装箱（中）	35cmx35cmx17cm	1	8盘
	外包装箱（大）	35cmx35cmx41cm	1	20盘
2	泡沫衬板	30cmx30cmx1cm		2
3	干燥剂	1克/袋		1PCS/盘
4	透明胶带	45mm		若干
5	标签	65mmx44mm		1张/盘
6	防潮袋	48cmx40cm		1个/盘

5、包装步骤及注意事项：

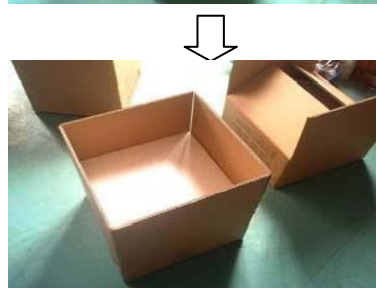
1, 打印好标签，准备适量干燥剂，标识应当清晰，易懂，字体需一致。标签贴于卷轮贴标签处，放入防潮袋，加入干燥剂。用封口机封好口。



2, 将外包装箱折好（注意箱子的朝向），用透明胶带把外箱的中缝和两侧缝处封牢；泡沫衬板辅于包装箱底部，把封好的卷轮整齐地放入包装箱内，标签方向需一致。放完后最上层应比包装箱矮1CM以上。



3, 盖上泡沫衬板，折好包装箱上盖，用透明胶带将包装箱的中缝和两侧缝处封牢，透明胶带切口要平整，且完全与纸箱粘在一起若有不平要用手将其抹平。最后将外标签贴于包装箱的右上角，包装完成。



X-ON Electronics

Largest Supplier of Electrical and Electronic Components

Click to view similar products for [Xinyangze manufacturer](#):

Other Similar products are found below :

[YZ199315035T-04025-01](#) [YZ01015020R-01](#) [YZ177015040R-04025-01](#) [YZP0652-15072-01](#) [YZP0423-20060-01](#) [YZ44315105P-02](#)
[YZ11315051B-02040-01](#) [YZ225215040R-02025-01](#) [YZ21715105P-04025-01](#) [YZ165615055F-04025-01](#) [YZP0361-15050-01](#) [YZ39315045R-02025-01](#) [YZT217D-0303017UG-01](#) [YZP0669-40165-02](#) [YZ115715047P-03](#) [YZ78915075P-02030-01](#) [YZ228315080B-02037-01](#)
[YZ90512047R-06019-01](#) [YZ30415030R-02025-01](#) [YZP0623-25141-02](#) [YZ109515070R-02](#) [YZ219315058P-05025-01](#) [YZ96415073P-02](#)
[YZD0024-20140-01](#) [YZ49415063P-04030-01](#) [YZ204815065B-02040-01](#) [YZ02315110R-01](#) [YZ22815120P-06025-01](#) [YZT12R-0351519UG-02](#) [YZT0675-20048-05025-01](#) [YZ00215030R-03](#) [YZ179915053P-02035-01](#) [YZ149120060F-01](#) [YZ72015053P-02030-01](#) [YZ77417060B-05025-01](#) [YZ00715060F-01](#) [YZP0723-20098-03](#) [YZP0088-20205-02035-01](#) [YZP0329-20065-02](#) [YZ137315093P-03050-01](#) [YZ204015078B-02037-01](#) [YZ59415043P-03025-02](#) [YZ11715070P-02035-01](#) [YZ92015035T-03025-01](#) [YZ62635139D-01](#) [YZT0005-15035-02027-01](#)
[YZF0045-21070-02050-01](#) [YZ221615072P-07025-01](#) [YZ85915058P-07025-01](#) [YZ03215045D-01](#)