



一、Outer Construction:

形状、尺寸依图规定

外观：外表光亮、良好，无锈迹、裂纹、电镀不良等缺陷。

表面应平整、无凹陷裂纹、毛刺等缺陷。

二、Mechanical Specification:

Voltage Rating 12VAC (rms) / DC

Current Rating 1A

Contact Resistance 50Milliohms Max.

Full Force 60~80gf / pin

Operational Durability 1000 Times

Withstanding Higt Temperature 280°C

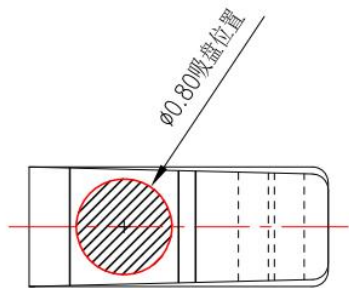
Operational Temperature - 20°C~ + 70°C

三、Material & Assemblies

Item	A ssemblies	Material	Gold Plated
1	弹片	不锈钢	镀金 1u'

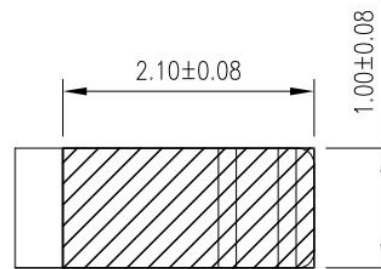
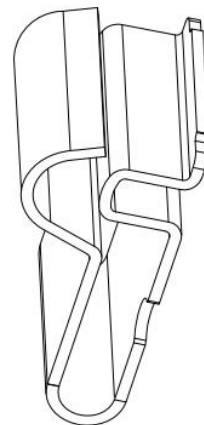
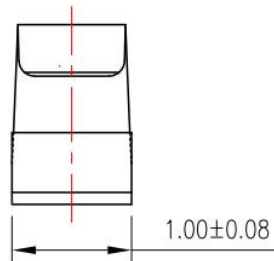
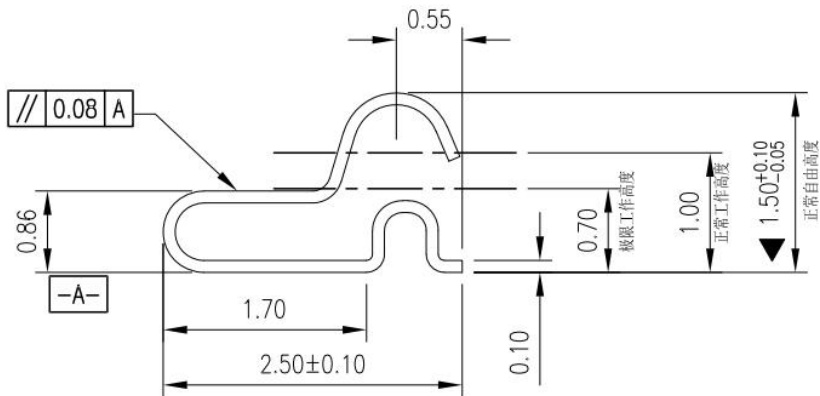
客户图

NO.	ECN NO.	DESCRIPTION	DATE



Note:

- 1: Material (材料):
Shrapnel: STAINLESS STEEL (弹片: 不锈钢 SUS301)
- 2: Plating (电镀):
Shrapnel: 1u' Au over 20u' Ni Min (弹片: 镀金1u', 镍底20u' Min)
- 3: Electrical (电气特性):
Rated Current & Voltage: DC 12V:1A (额定电压&电流: 直流12V,1A)
Contact Resistance: 50 mohm Max. at working height.
接触电阻: 最大50毫欧 (在工作高度状态下)
- 4: Mechanical (机械性能):
Force: 60g~80g at working height. (60g~80g 在工作高度)。
Durability: 20000 cycles (min) (寿命: 20000次)
- 5: WorkTemperature (工作环境):
Withstanding High Temperature: 280°C
Operational Temperature: -20°C ~ +70°C
6. 电镀须满足48小时盐雾测试;



RECOMMENDED PCB LAYOUT

深圳市鑫扬泽电子有限公司



HTTP://WWW.XYZPOGOPIN.COM
TEL: 0755-28773277 FAX: 0755-28891353

SCALE:	N/A	UNIT	mm
SHEET:	1 of 1	PROJECTION	
DATE:	2020.9.16	VER.	A.0

THE UNMARKED TOLERANCE ARE AS BELOW :

LENGTH		ANGLE	
X.XX	±0.05mm	X.XX	±0.50°
X.X	±0.10mm	X.X	±1.00°
X.	±0.20mm	X.	±2.00°

DESIGNED BY:	lyg	DWG. NO.	YZT209-0251015SG-01
CHECKED BY:		TITLE:	弹片
APPROVED BY:			



深圳市鑫扬泽电子有限公司

SHENZHEN XIN YANG ZE ELECTRONICS CO., LTD.

文件编号	
版本	A.0
页码	第4页 共4页
发行日期	2020.10.16

文件名称 | 载带类产品包装规范

1、目的：

规范公司产品包装作业的作业，保护产品在运输中不受破坏。

2、范围：

本规范适用于载带包装类pogo pin产品、五金件的出货包装、贮存。其它形式如合同、供需双方的书面文本等有明确要求可不受本规范限制。

3、包装要求：

选择合适包装的载带，产品在载带中不可有太大晃动，需符合EIA-481-C标准。包装后应起到对产品保护，使用方便，便于机械装卸和运输的要求。

4、包装材料明细：

序号	名称	规格	用量	可装载带数
1	外包装箱（小）	34.5cmx34.5cmx6cm	1	2盘
	外包装箱（中）	35cmx35cmx17cm	1	8盘
	外包装箱（大）	35cmx35cmx41cm	1	20盘
2	泡沫衬板	30cmx30cmx1cm		2
3	干燥剂	1克/袋		1PCS/盘
4	透明胶带	45mm		若干
5	标签	65mmx44mm		1张/盘
6	防潮袋	48cmx40cm		1个/盘

5、包装步骤及注意事项：

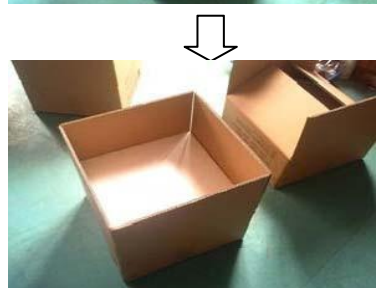
1，打印好标签，准备适量干燥剂，标识应当清晰，易懂，字体需一致。标签贴于卷轮贴标签处，放入防潮袋，加入干燥剂。用封口机封好口。



2，将外包装箱折好（注意箱子的朝向），用透明胶带把外箱的中缝和两侧缝处封牢；泡沫衬板辅于包装箱底部，把封好的卷轮整齐地放入包装箱内，标签方向需一致。放完后最上层应比包装箱矮1CM以上。



3，盖上泡沫衬板，折好包装箱上盖，用透明胶带将包装箱的中缝和两侧缝处封牢，透明胶带切口要平整，且完全与纸箱粘在一起若有不平要用手将其抹平。最后将外标签贴于包装箱的右上角，包装完成。



X-ON Electronics

Largest Supplier of Electrical and Electronic Components

Click to view similar products for [Xinyangze manufacturer](#):

Other Similar products are found below :

[YZ199315035T-04025-01](#) [YZ01015020R-01](#) [YZ177015040R-04025-01](#) [YZP0652-15072-01](#) [YZP0423-20060-01](#) [YZ44315105P-02](#)
[YZ11315051B-02040-01](#) [YZ225215040R-02025-01](#) [YZ21715105P-04025-01](#) [YZ165615055F-04025-01](#) [YZP0361-15050-01](#) [YZ39315045R-02025-01](#) [YZT217D-0303017UG-01](#) [YZP0669-40165-02](#) [YZ115715047P-03](#) [YZ78915075P-02030-01](#) [YZ228315080B-02037-01](#)
[YZ90512047R-06019-01](#) [YZ30415030R-02025-01](#) [YZP0623-25141-02](#) [YZ109515070R-02](#) [YZ219315058P-05025-01](#) [YZ96415073P-02](#)
[YZD0024-20140-01](#) [YZ49415063P-04030-01](#) [YZ204815065B-02040-01](#) [YZ02315110R-01](#) [YZ22815120P-06025-01](#) [YZT12R-0351519UG-02](#) [YZT0675-20048-05025-01](#) [YZ00215030R-03](#) [YZ179915053P-02035-01](#) [YZ149120060F-01](#) [YZ72015053P-02030-01](#) [YZ77417060B-05025-01](#) [YZ00715060F-01](#) [YZP0723-20098-03](#) [YZP0088-20205-02035-01](#) [YZP0329-20065-02](#) [YZ137315093P-03050-01](#) [YZ204015078B-02037-01](#) [YZ59415043P-03025-02](#) [YZ11715070P-02035-01](#) [YZ92015035T-03025-01](#) [YZ62635139D-01](#) [YZT0005-15035-02027-01](#)
[YZF0045-21070-02050-01](#) [YZ221615072P-07025-01](#) [YZ85915058P-07025-01](#) [YZ03215045D-01](#)