



文件编号	
版本	A.0
页码	第1页 共4页
发行日期	2020.10.16

文件名称	产品规格书
------	-------

### 一、Outer Construction:

形状、尺寸依图规定

外观：外表光亮、良好，无锈迹、裂纹、电镀不良等缺陷。  
表面应平整、无凹陷裂纹、毛刺等缺陷。

### 二、Mechanical Specification:

<b>Voltage Rating</b>	<b>60VAC</b>
<b>Current Rating</b>	<b>1A</b>
<b>Contact Resistance</b>	<b>50Milliohms Max.</b>
<b>Operational Durability</b>	<b>1000 Times</b>
<b>Withstanding Higt Temperature</b>	<b>280°C</b>
<b>Operational Temperature</b>	<b>- 40°C~ + 90°C</b>

### 三、Material & Assemblies

Item	A ssemblies	Material	Gold Plated
1	塑胶	高温塑料UL94V-0/黑色	
2	接触体	不锈钢	镀金



文件编号	
版本	A.0
页码	第2页 共4页
发行日期	2020.10.16

文件名称	产品规格书
------	-------

### 1. 适用范围

本规格书描述的性能、检验和可靠性适用于YZT217D-0303017UG-01弹片。

### 2. 产品描述:

2.1 材料:

塑胶: 高温塑料UL94V-0/黑色

弹片: 不锈钢 SUS304。

### 3. 机械性能

序号	测试项目	测试描述	结果
1	外观	根据EIA-364-18, 目视条件下。	表面光亮, 没有裂纹, 没有剥金和变形等不良现象。
2	寿命	根据EIA-364-09, 在 $500 \pm 50$ 次每小时的频率下。	最少 1000 次。 不出现疲劳, 断裂等现象。

### 4. 电气特性

序号	测试项目	测试描述	结果
1	接触阻抗	根据EIA-364-23, 电压20mV, 电流10mA条件下测量接触电阻。	最大 $50m\Omega$ 。
2	抗电流能力	根据EIA-364-70, 通12V, 1A电流(静态)。	无破坏, 烧坏等不良现象。

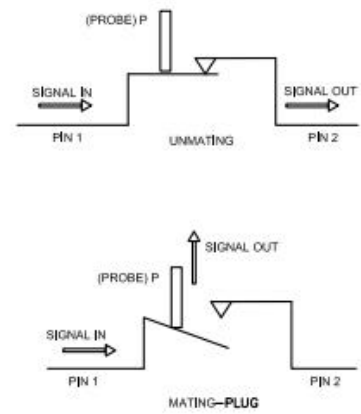
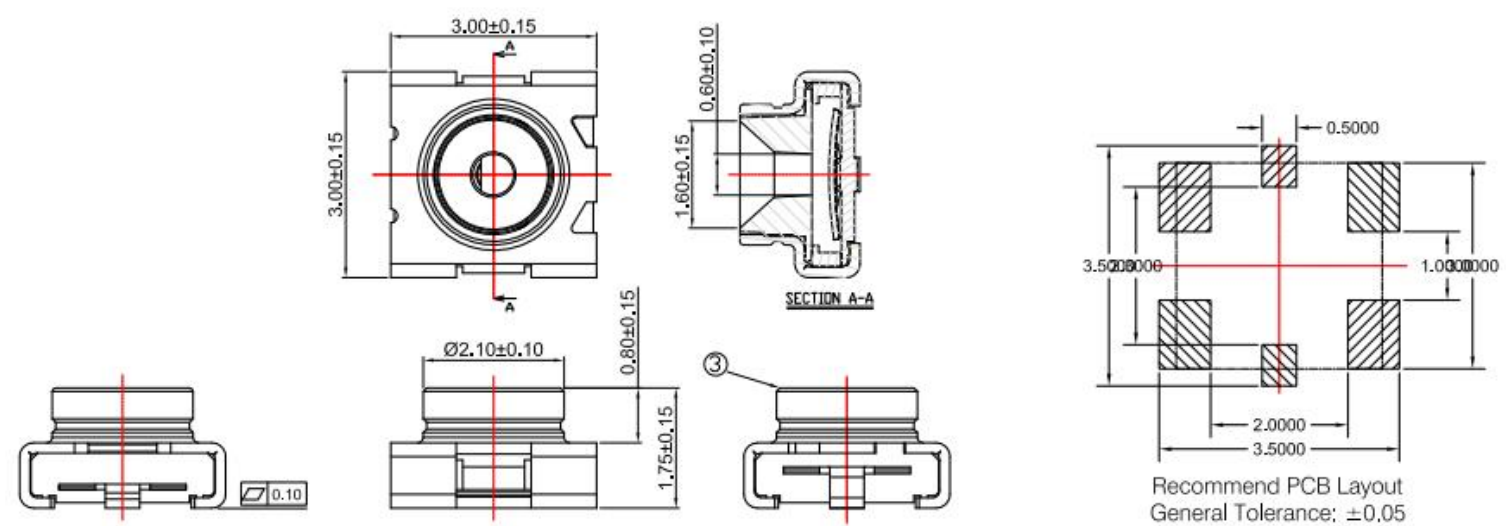
### 5. 环境测试

序号	测试项目	测试描述	结果
1	抗湿能力	根据EIA-364-31, 在90%~95%的湿度和 $40 \pm 2^\circ\text{C}$ 的温度下保持96小时	无氧化, 腐蚀, 生锈等不良现象。
2	冷热冲击	根据EIA-364-32, 从 $-40^\circ\text{C}$ 到 $+105^\circ\text{C}$ 进行5个轮回。	无破坏, 疲劳等不良现象。
3	可焊性	根据EIA-364-52, 浸入 $265 \pm 5^\circ\text{C}$ , Sn-Ag-Cu焊锡, 持续4.0 ~ 5.0秒。	碰到锡的部位粘锡率95%以上。
4	盐雾测试	根据EIA-364-26, 测试条件: 5%盐水保持48小时。	无氧化, 腐蚀, 生锈等不良现象。

### 6. 回流焊测试

测试说明	回焊炉曲图	结果
按右图之曲线设定温度, 当回焊炉温度达到设定温度后将产品放入传送带中, 达到指定时间后产品自动送出。		焊接完成后, 本体粘锡良好, 无变形, 起泡现象, 满足机械、电器性能。

NO.	ECN NO.	DESCRIPTION	DATE
-----	---------	-------------	------



- NOTES:**
- 1.1 Rated Voltage 250V AC
  - 1.2 Frequency Range 0~6GHz
  - 1.3 Impedance 50Ω
  - 1.4 Operating Temp. -40℃~+85℃
  - 2.1 Voltage Standing Wave Ratio(VSWR)
    - 1.2 max(DC~3GHz)
    - 1.3 max(3~6GHz)
  - 2.2 Isolation
    - 20dBmin(DC~3GHz)
    - 15dBmin(3~6GHz)
  - 2.3 Insertion loss
    - 0.10dBmax(DC~3GHz)
    - 0.20dBmax(3~6GHz)
  - 2.4 Durability 500 cycles
  - 3.1 Packing: ape & reel 1000Pcs/Reel (Φ178mm)

4	Case	1	Engineering plastic	UL94 V-0
3	Output terminal	1	Copper Alloy	SILVER PLATING
2	Input terminal(R)	1	Copper Alloy	GOLD PLATING
1	Input terminal(C)	1	Stainless Steel	GOLD PLATING

ITEM PART NAME Q'TY MATERIAL/FINISH

深圳市鑫扬泽电子有限公司

HTTP://WWW.XYZPOGOPIN.COM

TEL:0755-28773277 FAX:0755-28891353

SCALE:	N/A	UNIT	mm	THE UNMARKED TOLERANCE ARE AS BELOW :	DESIGNED BY:	DWG. NO.	YZT217D-0303017UG-01												
SHEET:	1 of 1	PROJECTION		LENGTH	CHECKED BY:	TITLE:	1代测试座												
DATE:	2021.4.29	VER.	D.0	<table border="0"> <tr> <td>X.XX</td> <td>±0.05mm</td> <td>X.XX</td> <td>±0.50'</td> </tr> <tr> <td>X.X</td> <td>±0.10mm</td> <td>X.X</td> <td>±1.00'</td> </tr> <tr> <td>X.</td> <td>±0.20mm</td> <td>X.</td> <td>±2.00'</td> </tr> </table>	X.XX	±0.05mm	X.XX	±0.50'	X.X	±0.10mm	X.X	±1.00'	X.	±0.20mm	X.	±2.00'	APPROVED BY:		
X.XX	±0.05mm	X.XX	±0.50'																
X.X	±0.10mm	X.X	±1.00'																
X.	±0.20mm	X.	±2.00'																



深圳市鑫扬泽电子有限公司

SHENZHEN XIN YANG ZE ELECTRONICS CO., LTD.

文件编号

版本

页码

发行日期

A.0

第4页 共4页

2020.10.16

文件名称

载带类产品包装规范

### 1、目的：

规范公司产品包装作业的作业，保护产品在运输中不受破坏。

### 2、范围：

本规范适用于载带包装类pogo pin产品、五金件的出货包装、贮存。其它形式如合同、供需双方的书面文本等有明确要求可不受本规范限制。

### 3、包装要求：

选择合适包装的载带，产品在载带中不可有太大晃动，需符合EIA-481-C标准。包装后应起到对产品保护，使用方便，便于机械装卸和运输的要求。

### 4、包装材料明细：

序号	名称	规格	用量	可装载带数
1	外包装箱（小）	34.5cmx34.5cmx6cm	1	2盘
	外包装箱（中）	35cmx35cmx17cm	1	8盘
	外包装箱（大）	35cmx35cmx41cm	1	20盘
2	泡沫衬板	30cmx30cmx1cm		2
3	干燥剂	1克/袋		1PCS/盘
4	透明胶带	45mm		若干
5	标签	65mmx44mm		1张/盘
6	防潮袋	48cmx40cm		1个/盘

### 5、包装步骤及注意事项：

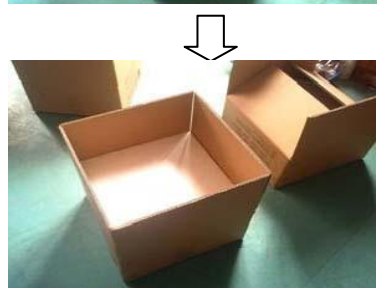
1，打印好标签，准备适量干燥剂，标识应当清晰，易懂，字体需一致。标签贴于卷轮贴标签处，放入防潮袋，加入干燥剂。用封口机封好口。



2，将外包装箱折好（注意箱子的朝向），用透明胶带把外箱的中缝和两侧缝处封牢；泡沫衬板辅于包装箱底部，把封好的卷轮整齐地放入包装箱内，标签方向需一致。放完后最上层应比包装箱矮1CM以上。



3，盖上泡沫衬板，折好包装箱上盖，用透明胶带将包装箱的中缝和两侧缝处封牢，透明胶带切口要平整，且完全与纸箱粘在一起若有不平要用手将其抹平。最后将外标签贴于包装箱的右上角，包装完成。



制定：罗上杰

核准：帅志浩

审批：彭勇

## X-ON Electronics

Largest Supplier of Electrical and Electronic Components

*Click to view similar products for [RF Connectors](#) / [Coaxial Connectors](#) category:*

*Click to view products by [Xinyangze](#) manufacturer:*

Other Similar products are found below :

[89674-0827](#) [6059674-1](#) [630059-000](#) [6501-1071-002](#) [6769](#) [7002-1541-010](#) [7002-1572-002](#) [7004-1512-000](#) [7009-1511-004](#) [7101-1541-010](#)  
[7101-1571-002](#) [7105-1521-002](#) [7203-1571-003](#) [7209-1511-011](#) [7210-1511-040](#) [7242-1511-000](#) [7405-1521-005](#) [7405-1521-802](#)  
[804S01D04M040](#) [8527](#) [8547](#) [FS11V](#) [877931](#) [8808-1511-001](#) [9049-9513-000](#) [9074-9513-000](#) [PL11C-026](#) [PL375-33](#) [PL40-36](#) [9408-1113-](#)  
[000](#) [980-8666-005](#) [1-201144-1](#) [120919](#) [R107003010W](#) [R112186000](#) [R113053000W](#) [R113082097](#) [R113236000](#) [R114083000](#)  
[R114670000W](#) [R123415000W](#) [R124072220W](#) [R124076320](#) [R124076450](#) [R124175123](#) [R124176123W](#) [R125075000W](#) [R125075001](#)  
[R125172000W](#) [R125414001](#)