



一、Outer Construction:

形状、尺寸依图规定

外观：外表光亮、良好，无锈迹、裂纹、电镀不良等缺陷。

表面应平整、无凹陷裂纹、毛刺等缺陷。

二、Mechanical Specification:

Voltage Rating 12VAC (rms) / DC

Current Rating 1A

Contact Resistance 50Milliohms Max.

Full Force 60~80gf / pin

Operational Durability 1000 Times

Withstanding Higt Temperature 280°C

Operational Temperature - 20°C~ + 70°C

三、Material & Assemblies

Item	A ssemblies	Material	Gold Plated
1	弹片	不锈钢	镀镍
2	接触区域	不锈钢	镀金 3u'



文件编号	
版本	A.0
页码	第2页 共4页
发行日期	2020.10.16

文件名称	产品规格书
------	-------

1. 适用范围

本规格书描述的性能、检验和可靠性适用于YZT98D-0340920UG-01弹片。

2. 产品描述:

2.1 材料: 弹片: 不锈钢 SUS304。

2.2 电镀: 弹片: 镀镍50~80u'。

接触区域: 镀金3u', 镍底50~80u'。

3. 机械性能

序号	测试项目	测试描述	结果
1	外观	根据EIA-364-18, 目视条件下。	表面光亮, 没有裂纹, 没有剥金和变形等不良现象。
2	寿命	根据EIA-364-09, 在500±50次每小时的频率下。	最少 1000 次。 不出现疲劳, 断裂等现象。
3	弹力	根据EIA-364-04, 仪器为弹力测试机。	60~80gf(在工作高度时)。

4. 电气特性

序号	测试项目	测试描述	结果
1	接触阻抗	根据EIA-364-23, 电压20mV, 电流10mA条件下测量接触电阻。	最大50mΩ。
2	抗电流能力	根据EIA-364-70, 通12V, 1A电流(静态)。	无破坏, 烧坏等不良现象。

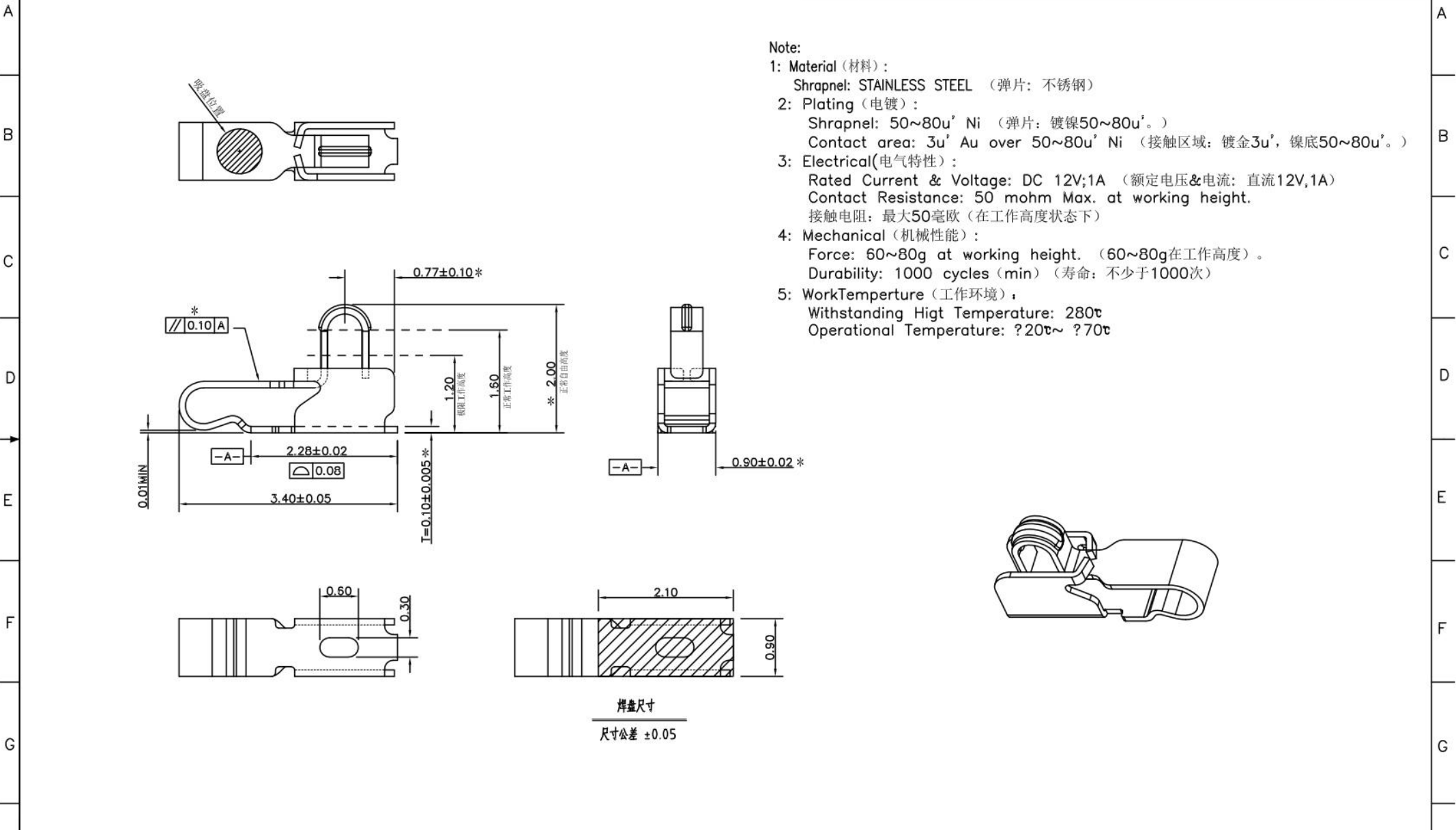
5. 环境测试

序号	测试项目	测试描述	结果
1	抗湿能力	根据EIA-364-31, 在90%~95%的湿度和40±2℃的温度下保持96小时	无氧化, 腐蚀, 生锈等不良现象。
2	冷热冲击	根据EIA-364-32, 从-40℃到 +105℃进行5个轮回。	无破坏, 疲劳等不良现象。
3	可焊性	根据EIA-364-52, 浸入265±5℃, Sn-Ag-Cu焊锡, 持续4.0~5.0秒。	碰到锡的部位粘锡率95%以上。
4	盐雾测试	根据EIA-364-26, 测试条件: 5%盐水保持48小时。	无氧化, 腐蚀, 生锈等不良现象。

6. 回流焊测试

测试说明	回焊炉曲线图	结果
按右图之曲线设定温度, 当回焊炉温度达到设定温度后将产品放入传送带中, 达到指定时间后产品自动送出。	<p>温度 230℃ 180℃ 150℃ 室温</p> <p>250℃±5℃ 3s Max.</p> <p>120s<预热</p> <p>40s</p> <p>时间(秒)</p>	焊接完成后, 本体粘锡良好, 无变形, 起泡现象, 满足机械、电器性能。

NO.	ECN NO.	DESCRIPTION	DATE



深圳市鑫扬泽电子有限公司

HTTP://WWW.XYZPOGOPIN.COM
TEL:0755-28773277 FAX:0755-28891353



SCALE:	N/A	UNIT	mm
SHEET:	1 of 1	PROJECTION	
DATE:	2019.08.30	VER.	D.0

THE UNMARKED TOLERANCE ARE AS BELOW :

LENGTH		ANGLE	
X.XX	±0.05mm	X.XX	±0.50'
X.X	±0.10mm	X.X	±1.00'
X.	±0.20mm	X.	±2.00'

DESIGNED BY:		DWG. NO.	YZT98D-0340920UG-01
CHECKED BY:		TITLE:	弹片
APPROVED BY:			



文件编号	
版本	A.0
页码	第4页 共4页
发行日期	2020.10.16

文件名称	载带类产品包装规范
------	-----------

1、目的：

规范公司产品包装作业的作业，保护产品在运输中不受破坏。

2、范围：

本规范适用于载带包装类pogo pin产品、五金件的出货包装、贮存。其它形式如合同、供需双方的书面文本等有明确要求可不受本规范限制。

3、包装要求：

选择合适包装的载带，产品在载带中不可有太大晃动，需符合EIA-481-C标准。包装后应起到对产品保护，使用方便，便于机械装卸和运输的要求。

4、包装材料明细：

序号	名称	规格	用量	可装载带数
1	外包装箱（小）	34.5cmx34.5cmx6cm	1	2盘
	外包装箱（中）	35cmx35cmx17cm	1	8盘
	外包装箱（大）	35cmx35cmx41cm	1	20盘
2	泡沫衬板	30cmx30cmx1cm		2
3	干燥剂	1克/袋		1PCS/盘
4	透明胶带	45mm		若干
5	标签	65mmx44mm		1张/盘
6	防潮袋	48cmx40cm		1个/盘

5、包装步骤及注意事项：

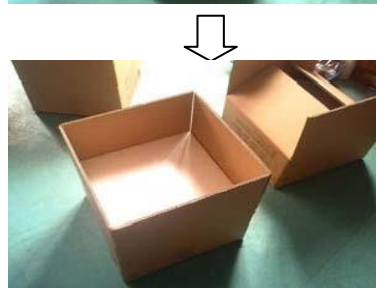
1，打印好标签，准备适量干燥剂，标识应当清晰，易懂，字体需一致。标签贴于卷轮贴标签处，放入防潮袋，加入干燥剂。用封口机封好口。



2，将外包装箱折好（注意箱子的朝向），用透明胶带把外箱的中缝和两侧缝处封牢；泡沫衬板辅于包装箱底部，把封好的卷轮整齐地放入包装箱内，标签方向需一致。放完后最上层应比包装箱矮1CM以上。



3，盖上泡沫衬板，折好包装箱上盖，用透明胶带将包装箱的中缝和两侧缝处封牢，透明胶带切口要平整，且完全与纸箱粘在一起若有不平要用手将其抹平。最后将外标签贴于包装箱的右上角，包装完成。



X-ON Electronics

Largest Supplier of Electrical and Electronic Components

Click to view similar products for [Xinyangze manufacturer](#):

Other Similar products are found below :

[YZ00215030R-03](#) [YZ00215030R-06](#) [YZ00315035R-02](#) [YZ00415040R-02](#) [YZ00415040R-02025-01](#) [YZ00515045R-03025-01](#)

[YZ00615050R-04](#) [YZ00615050R-08](#) [YZ00715060F-01](#) [YZ00915055R-02](#) [YZ00915055R-08](#) [YZ01015020R-01](#) [YZ01215060R-01](#)

[YZ01415070R-01](#) [YZ01815090R-01](#) [YZ02015095R-01](#) [YZ02315110R-01](#) [YZ02515120R-01](#) [YZ03015035D-02](#) [YZ03215045D-01](#)

[YZ03415055D-01](#) [YZ03515060D-01](#) [YZ03615065D-01](#) [YZ03715070D-02](#) [YZ03815078D-01](#) [YZ04015085D-01](#) [YZ04115090D-01](#)

[YZ04115090D-02](#) [YZ04115090D-03](#) [YZ04115090D-08](#) [YZ05715100D-01](#) [YZ05915100D-01](#) [YZ07915098P-01](#) [YZ07915098P-02025-02](#)

[YZ08015063P-02](#) [YZ08415060P-02](#) [YZ09015060D-01](#) [YZ100415048D-01](#) [YZ103915020T-04025-02](#) [YZ104614067F-03020-02](#)

[YZ105312061P-01](#) [YZ108125090D-01](#) [YZ10815044F-02025-01](#) [YZ109115063P-02](#) [YZ109215093P-02](#) [YZ109515070R-01](#)

[YZ109515070R-02](#) [YZ110238115P-02](#) [YZ110615028F-01](#) [YZ110715020R-01](#)