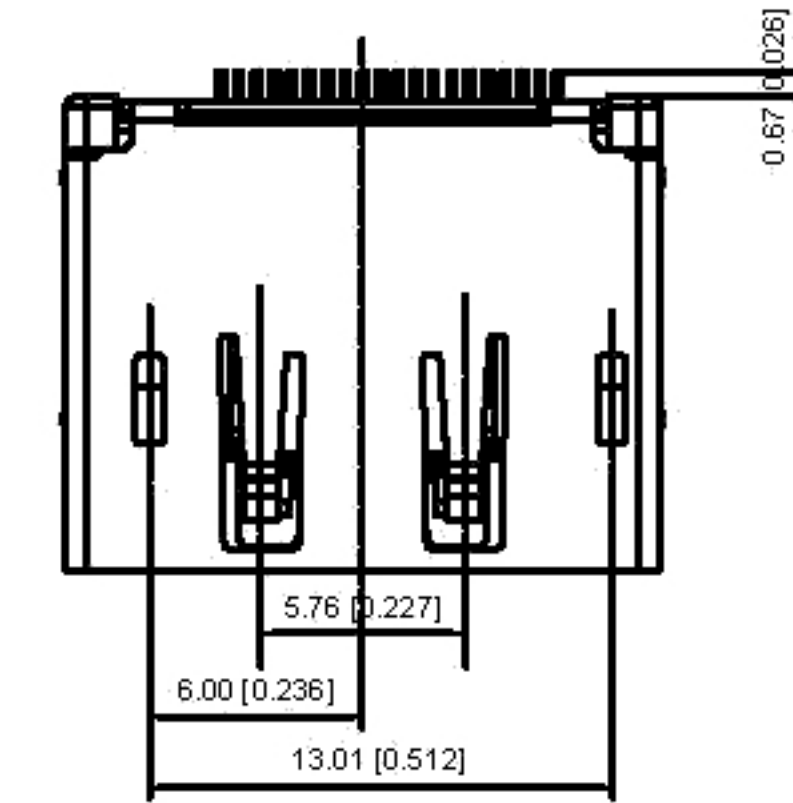
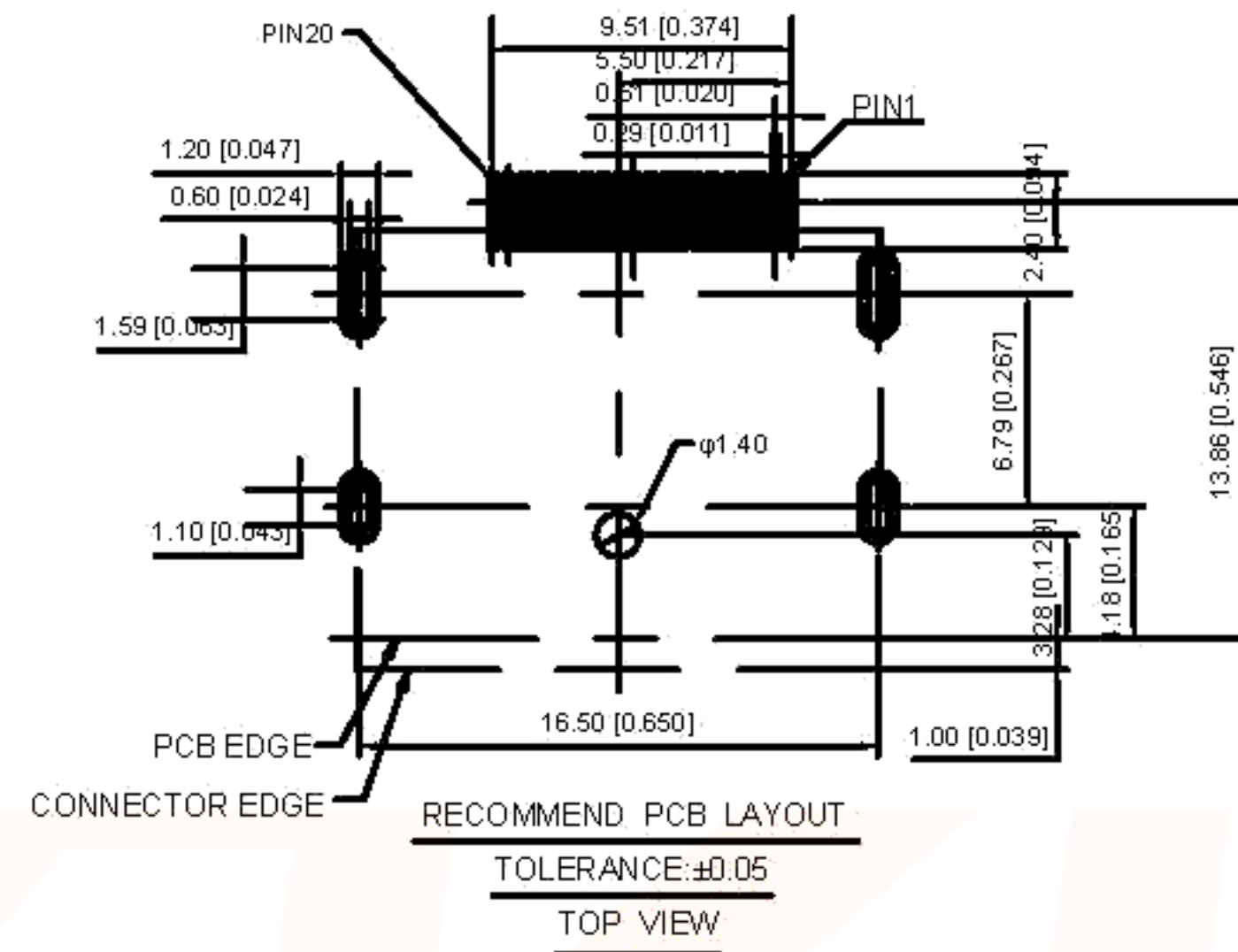
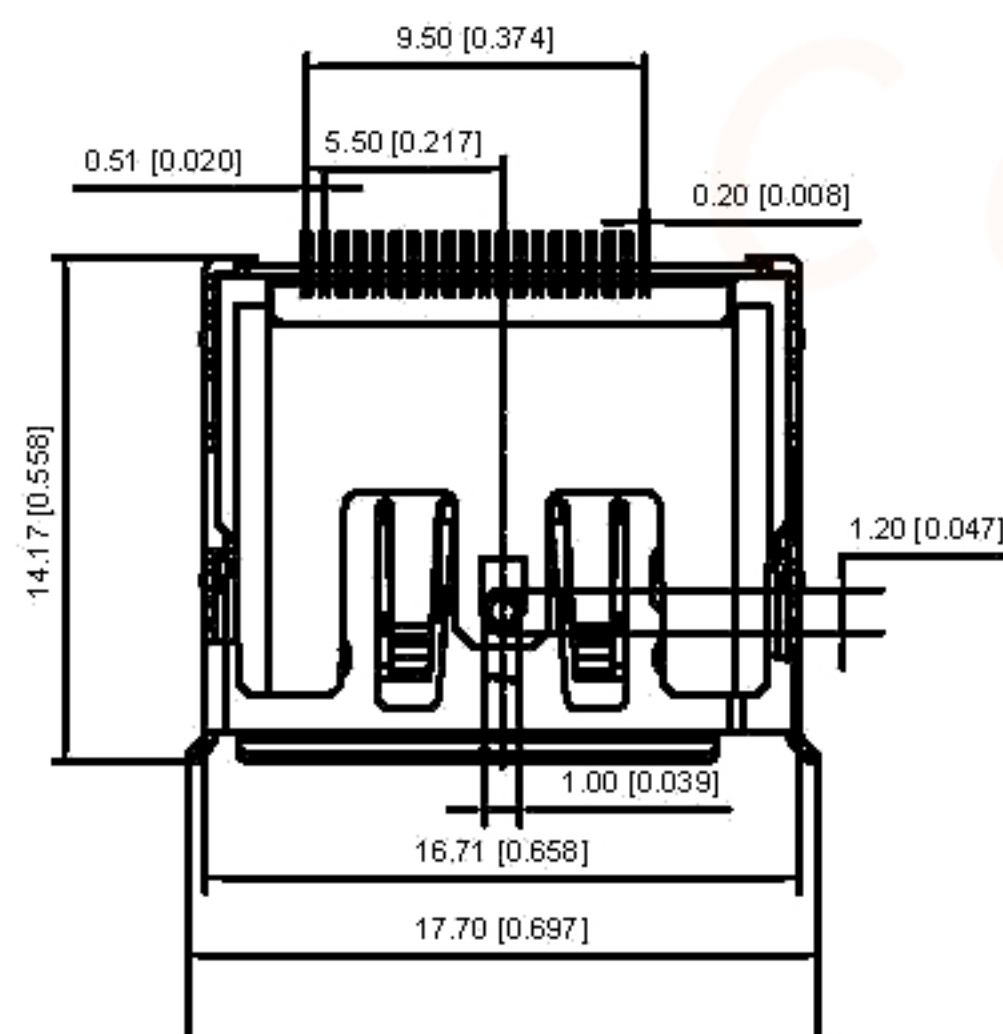
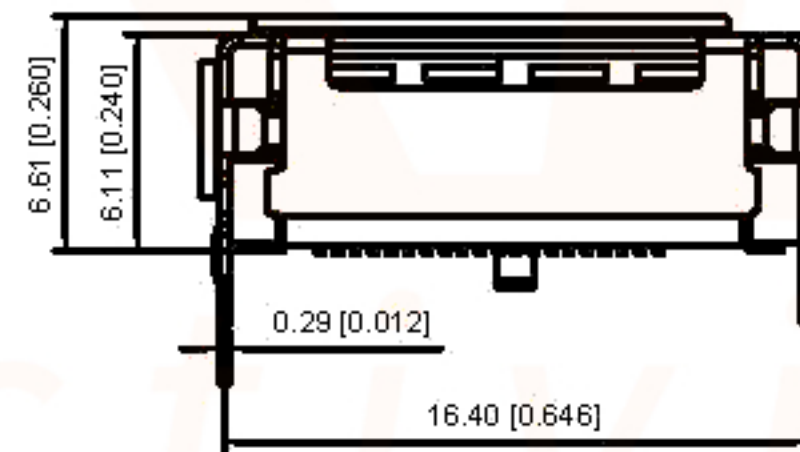
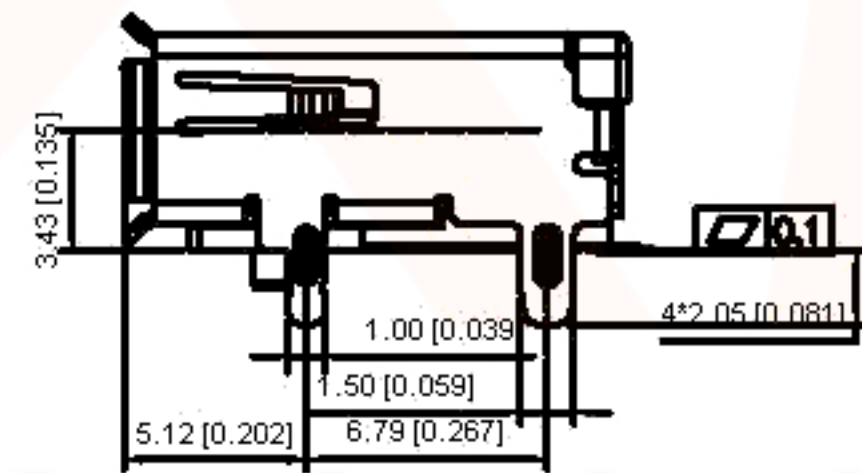
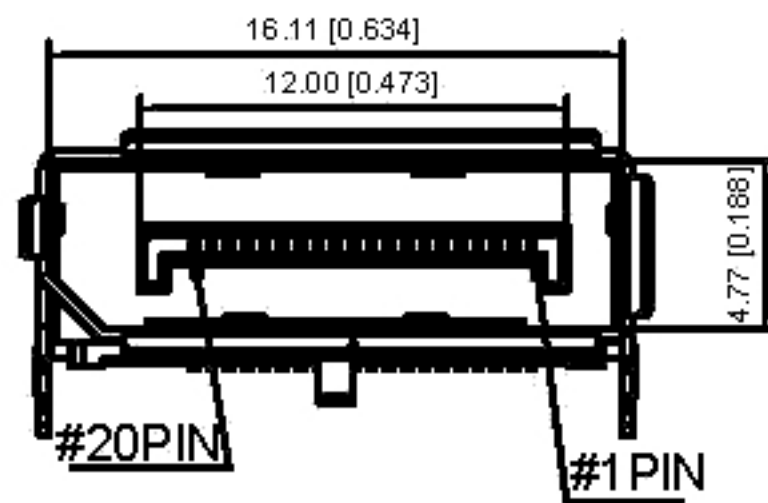


S:Scrolls



F: Flat



MATERIALS

1. HOUSING: LCP (UL94V-0), BLACK.
2. TERMINAL: COPPER ALLOY, GOLD PLATED ON CONTACT AREA, TIN PLATED ON SOLDER TAILS, NICKEL PLATED OVERALL.
3. SHELL: STAINLESS STEEL, NICKEL PLATED OVERALL.

SPECIFICATION

1. CURRENT RATING: 0.5A. MAX.
2. DIELECTRIC WITHSTANDING VOLTAGE: 500V AC R.M.S. FOR ONE MINUTE.
3. INSULATION RESISTANCE: 100MΩ MIN. AT 500V DC.
4. CONTACT RESISTANCE: 30mΩ MAX.
5. OPERATING TEMPERATURE: -25°C TO +85°C.
6. DURABILITY: 10000 CYCLES.
7. MATING FORCE: 4.5kgf MAX.
8. UNMATING FORCE: 1.0kgf MIN.

CAR06 - 201EN X X

- ① PACKAGE
2=TAPE REEL
5=TAPE REEL+MYLAR
- ② Interface type
S:Scrolls
F:Flat

DSND		DATE		SCALE: N/A	MODEL TYPE: DP CONNECTOR
DWN		DATE		VIEW:	PART NO.:
CHKD		DATE		UNIT: mm/in	DWG NO.: CAR02-201ENXX
APPD		DATE		SIZE: A4	
UNSPECIFIED TOLERANCES					WEIGHT
XKB INDUSTRIAL PRECISION CO., LIMITED					SHEET
					REVISION
					1.0g
					1/1
					A0

ANGLAR	±5°
L ≤ 4	±0.2
4 < L ≤ 16	±0.3
16 < L ≤ 63	±0.4
L > 63	±0.5

MARK	DESCRIPTION	DATE	REVISED	APPROVED
ΔX				
ΔX				
ΔX				

X-ON Electronics

Largest Supplier of Electrical and Electronic Components

Click to view similar products for [USB Connectors](#) category:

Click to view products by [XKB](#) manufacturer:

Other Similar products are found below :

[950](#) [A-USB B-TOP-C](#) [MUSBA511N5](#) [MUSBC111M5](#) [MUSBD11135](#) [17-200721](#) [217450-1](#) [KMBVX-TH-5S-B30](#) [896-30-004-00-000000](#)
[KUSBX-AS2N-W](#) [KUSBX-SMT2AP1S-W30](#) [935](#) [957](#) [30-498-6](#) [SK-60A-2](#) [1734082-1](#) [30-1574](#) [30-470](#) [30-489](#) [30-541](#) [30-572-3](#) [A-USB](#)
[A-2P-C](#) [MIKROE-1451](#) [USBFTV2PEM2G](#) [USBFTVSCCG](#) [4689-1](#) [1-1734084-2](#) [MUSBC11135](#) [USBF21ZNSCC](#) [USBBFTV6ZC](#)
[MUSBB151341](#) [10135326-001LF](#) [M9177/3-1](#) [TJ-105](#) [USB-A-S-F-B-VT](#) [4198](#) [690-024-633-031](#) [UB-20PMFP-LC7001](#) [USBFTVC6MRG](#)
[UA-20BMFA-SL8001](#) [17-200011](#) [USBFTVC7ZC](#) [UB-20AFMM-LL7A01](#) [USBFTVC2MN](#) [CAP-WCCMLPB1](#) [1310-1031-01](#) [2041386-1](#)
[2274475-3](#) [UB-20BMFA-SL8001](#) [UB-20PMFP-SC8003](#)