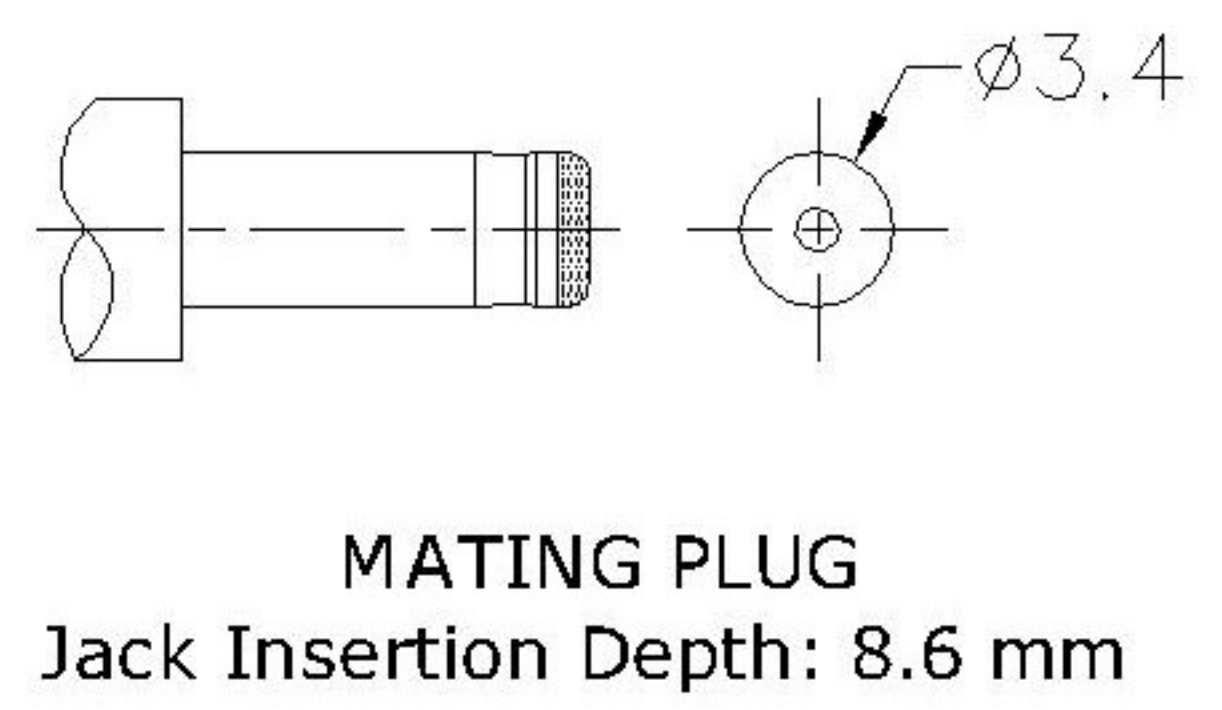
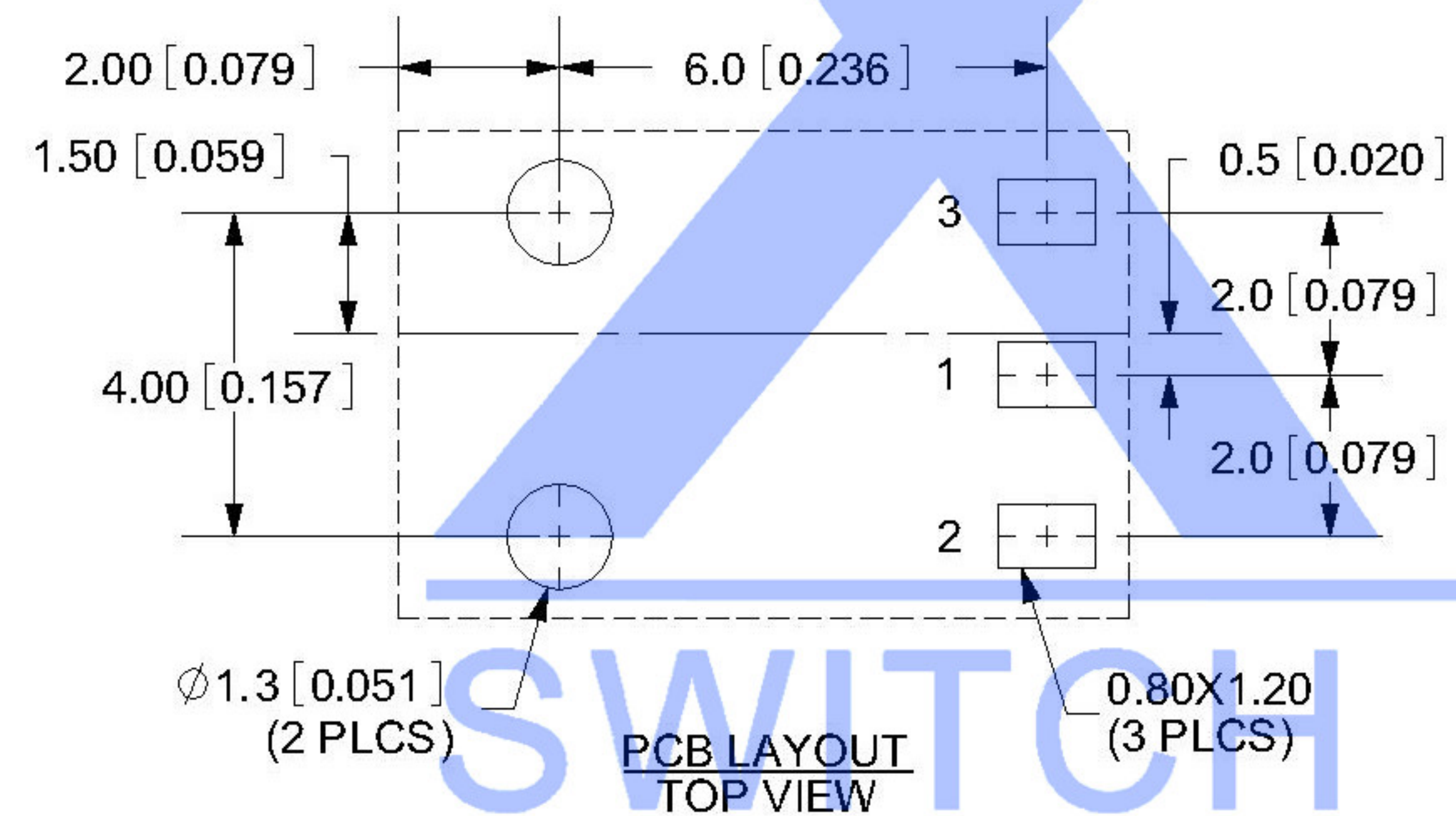


Specifications:
 Voltage rating: 24V AC/DC
 Current rating: 3.5A AC/DC
 Withstanding voltage: 500V AC/minute
 Temperature range: -16°C ~ +65°C
 Insulation resistance: ≥100MΩ
 Contact resistance: ≤30mΩ



ITEM	PART NAME	QTY	MATERIAL	FINISHING
4	terminal	3	C5191	ag Plated
3	center pin	1	H62	ag Plated
2	cover	1	POM	
1	base	1	PPA	

SCHEMATIC	
Model	DC-003A-3.5A
Center Pin	Ø1.0 mm
	Ø1.3 mm

REVISIONS					UNSPECIFIED TOLERANCES	DSND	DATE	SCALE: N/A	MODEL TYPE:
△ X					ANGULAR				DC POWER JACK
△ X					L ≤ 4	±5°			PART NO.:
△ X					4 < L ≤ 16	±0.2			DWG NO.:
MARK	DESCRIPTION	DATE	REVISED	APPROVED	16 < L ≤ 63	±0.3			DC-003A-3.5A-1.3
					L > 63	±0.4			
									WEIGHT
									1.0g
									SHEET
									1/1
									REVISION
									A0

XKB INDUSTRIAL PRECISION CO., LIMITED

X-ON Electronics

Largest Supplier of Electrical and Electronic Components

Click to view similar products for [DC Power Connectors](#) category:

Click to view products by [XKB](#) manufacturer:

Other Similar products are found below :

[B04P-VL-VN-1.8](#) [1600206-1](#) [163-0308-EX](#) [163-4012-EX](#) [163-4117-EX](#) [163-7421](#) [163-MJ22-EX](#) [171-0721-EX](#) [KLDX-SMT-0202-BPTR](#)
[163-0179-EX](#) [163-1000-EX](#) [163-4007-EX](#) [163-4015-EX](#) [171-0722-E](#) [171-7391](#) [K596](#) [KLD-0201-BC](#) [KPPX-D](#) [4C6831AX](#) [TS3PNJ](#)
[E16550-0008](#) [VLP-08V-1](#) [DC PLUG-P1M-P1MR](#) [XT90IPW22-M](#) [09758](#) [09442](#) [AS120-M](#) [09760](#) [CP30240](#) [TAMIYA-M](#) [TAMIYA-MT1](#)
[TAMIYA-MT2](#) [4840.1200](#) [4840.2202](#) [C5080HI-04P-18 + C5080HI-C](#) [JC-138](#) [JC-210](#) [JPO-25 \(FC6814\)](#) [JYO-26 \(FC6811\)](#) [JYO-29](#)
[\(FC68102\)](#) [KLB 3](#) [KLBM 3](#) [KLBPS 3](#) [KLS 10 SCHWARZ](#) [KLS 40 SCHWARZ](#) [KPJXHT-4S](#) [DC-10A FC68148](#) [DC-10B \(FC68149\)](#)
[WKLS 2](#) [WKLS 40](#) [FA67555](#)