

**SPECIFICATION**

规格

1. Rating: DC 30V, 2A

额定值: 直流30V, 2A

2. Contact resistance: ≤0.02Ω

接触电阻: ≤0.02Ω

3. Insulation resistance: 100mΩ

绝缘电阻: 100mΩ

4. Withstand voltage: 250V/min

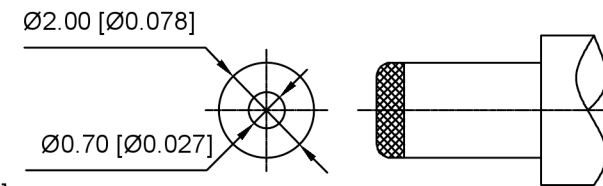
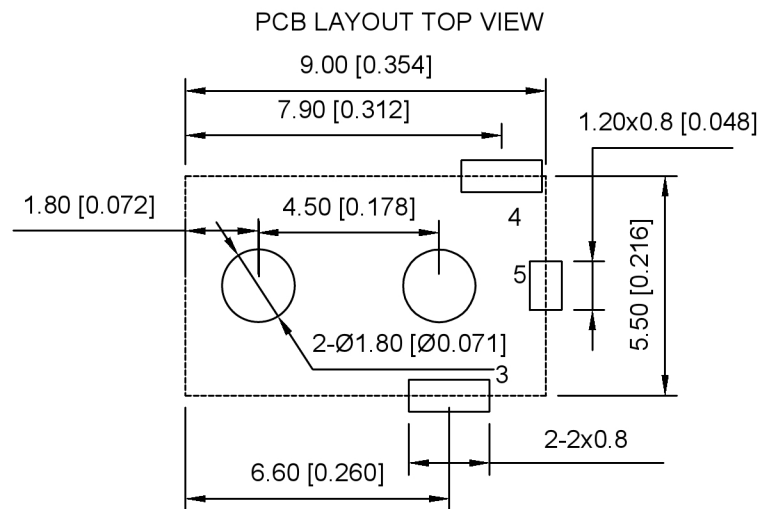
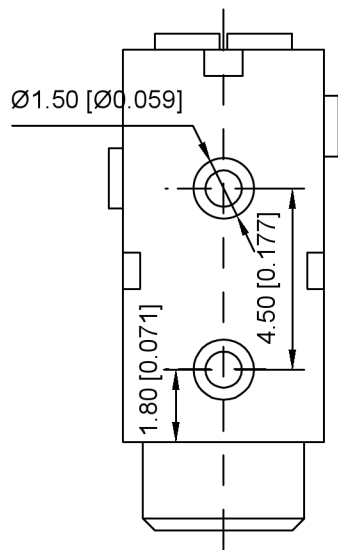
耐压: 250V/min

5. Insertion and extraction force: 3-15N

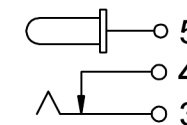
插拔力: 3-15N

6. life: 5, 000 cycles

寿命: 5, 000次循环



**SCHEMATIC**



5	Terminal	1	Brass	Plating silvering
4	Terminal	1	Brass	Plating silvering
3	Terminal	1	Phosphor copper	Plating silvering
2	Cover	1	PBT	-
1	Plastic	1	PBT	-
LTR	PART NAME	1	MATERIAL	PLATED

广东星坤科技股份有限公司

生效

日期

ΔX

ΔX

ΔX

MARK

文件工程章

DESCRIPTION

REVISIONS

DATE

REVISED

APPROVED

ANGLAR	±5°
L ≤ 4	±0.2
4 < L ≤ 16	±0.3
16 < L ≤ 63	±0.4
L > 63	±0.5
UNSPECIFIED TOLERANCES	

XKIB

DSND		SCALE: N/A	MODEL TYPE: DC POWER JACK
DWN		VIEW:	PART NO.: DC-011-2.0A-0.65
CHKD		UNIT: mm/in	DWG NO.: X-DC-011-2.0A-0.65
APPD		SIZE: A4	

XKB INDUSTRIAL PRECISION CO., LIMITED

WEIGHT	SHEET	REVISION
	1/1	A0

## X-ON Electronics

Largest Supplier of Electrical and Electronic Components

*Click to view similar products for [DC Power Connectors](#) category:*

*Click to view products by [XKB](#) manufacturer:*

Other Similar products are found below :

[KLDX-SMT-0202-BPTR](#) [171-0722-E](#) [K596](#) [KLD-0201-BC](#) [4C6831AX](#) [10073976-112LF](#) [LCB60PW-M](#) [LCB30PW-M](#) [LCB60PB-M](#)  
[LCC30PB-M](#) [LCB50PW-M](#) [LCB50-M](#) [LCB60-F](#) [LCC30-M](#) [LCB40PW-M](#) [LCC30PW-M](#) [LCB50-F](#) [LCB40-F](#) [LCB30-F](#) [LCC40-M](#)  
[LCC40PB-M](#) [LCB40PB-M](#) [LCC40-F](#) [LCB60-M](#) [LCC40PW-M](#) [LCB50PB-M](#) [DC-002-100](#) [DC-031A-130](#) [DC-031A-100](#) [DC-003A-130](#)  
[DC-045-130](#) [DC-192-130](#) [DC-033-130](#) [DC-011-100](#) [DC-002F-130](#) [DC-002-130](#) [DB-14-2F](#) [DC-183B](#) [DC-060-04A](#) [DC-099-200](#) [DC-015-](#)  
[250-A](#) [DC-016-200-A](#) [DC-005A-200](#) [DC-044A-200](#) [DC-088-200](#) [DC-022A-200](#) [DC-038-150](#) [DC-012A-250](#) [DC-005C-130](#) [DC-012A-200](#)