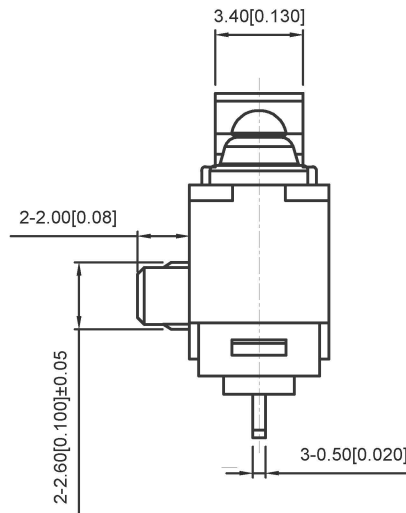
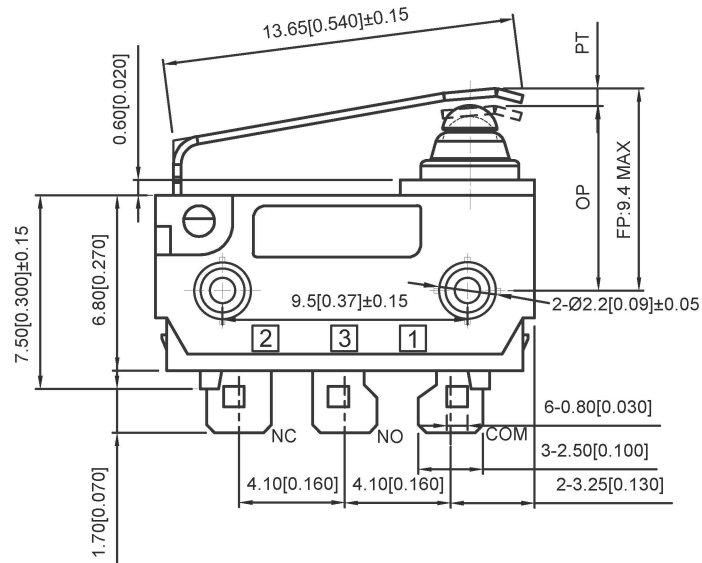
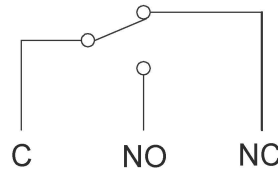


Circuit diagram



Technical Parameters

1. Electrical Rating: 0.1A 125/250VAC  
3A/12VDC; 0.1A/48VDC
2. Electrical lifetime: 100 000
3. Mechanical lifetime: 100 000
4. Contact Resistance: ≤50mΩ
5. Operating force: 2.2N MAX
6. Pretravel: 3.0mm MAX
7. Withstand Voltage: Feet and Feet 500V/5S/5mA  
Feet and Shell 1500/5S/5mA
8. Insulation Resistance: ≥100MΩ (Test Voltage 500VDC)
9. Proof Tracking Index (PTI): 175V
10. Ambient temperature: 40T85°
11. Operation Position: 7.1±0.5

1	Rubber shell	PA66
2	seal ring	Silica gel
3	base	Brass+PA66
4	According to sincerity	POM
5	Contact moving plate	C5191+AgNi10
6	Strut	SUS301-H

Waterproof grade: IP67

广东星坤科技股份有限公司

生	日期	units: mm	DSND	DATE	SCALE: N/A	MODEL TYPE: Microswitch		
ΔX	日期	tolerance: X.X ±0.2mm	DWN	DATE	VIEW:	PART NO.:		
ΔX	日期	X.XX ±0.1mm	CHKD	DATE	UNIT: mm/in	DWG NO.: DF1-1365UNZ-1		
ΔX	日期	X.XXX ±0.05mm	APPD	DATE	SIZE: A4			
MARK	文件工程章	UNSPECIFIED TOLERANCES	KKB INDUSTRIAL PRECISION CO., LIMITED			WEIGHT: 1.0g	SHEET: 1/1	REVISION: A0
DESCRIPTION		DATE	REVISED	APPROVED				
REVISIONS								
www.xk-dg.cn		www.hellokkb.com www.hellokcb.cn						

## X-ON Electronics

Largest Supplier of Electrical and Electronic Components

*Click to view similar products for [Basic / Snap Action Switches](#) category:*

*Click to view products by [XKB](#) manufacturer:*

Other Similar products are found below :

[5SM901-S12](#) [5SM9-S12N195](#) [602EN532](#) [602EN535-RB](#) [602HE5-RB1](#) [604HE162](#) [604HE223-6B](#) [624HE17-RB](#) [6HM82](#) [6HM89](#) [6SE1](#)  
[6SX1-H58](#) [70500216](#) [70599106](#) [71051](#) [MBH2731](#) [79211923](#) [79218589](#) [7AS12](#) [MIL30126AB6BBMD4A12XAU](#) [ML-1155](#) [ML-1376](#)  
[831010C3.0](#) [831090C2.EL](#) [83131904](#) [84212012](#) [8AS239](#) [8HM73-3](#) [8SX26-H33](#) [914CE1-6G](#) [PL-100](#) [11SM1077-H4](#) [11SM1077-H58](#)  
[11SM1-TN107](#) [11SM405](#) [11SM8423-H2](#) [11SX37-T](#) [11SX48-H58](#) [11SM2442-T](#) [11SM76-T](#) [11SM77-H58](#) [11SM863-T](#) [11SM866](#) [A7CN-](#)  
[1M-1-LEFT](#) [A831700C7.0](#) [121EN188-R](#) [1245.0120](#) [125EN56-RB](#) [1267.0101](#) [1267.7101](#)