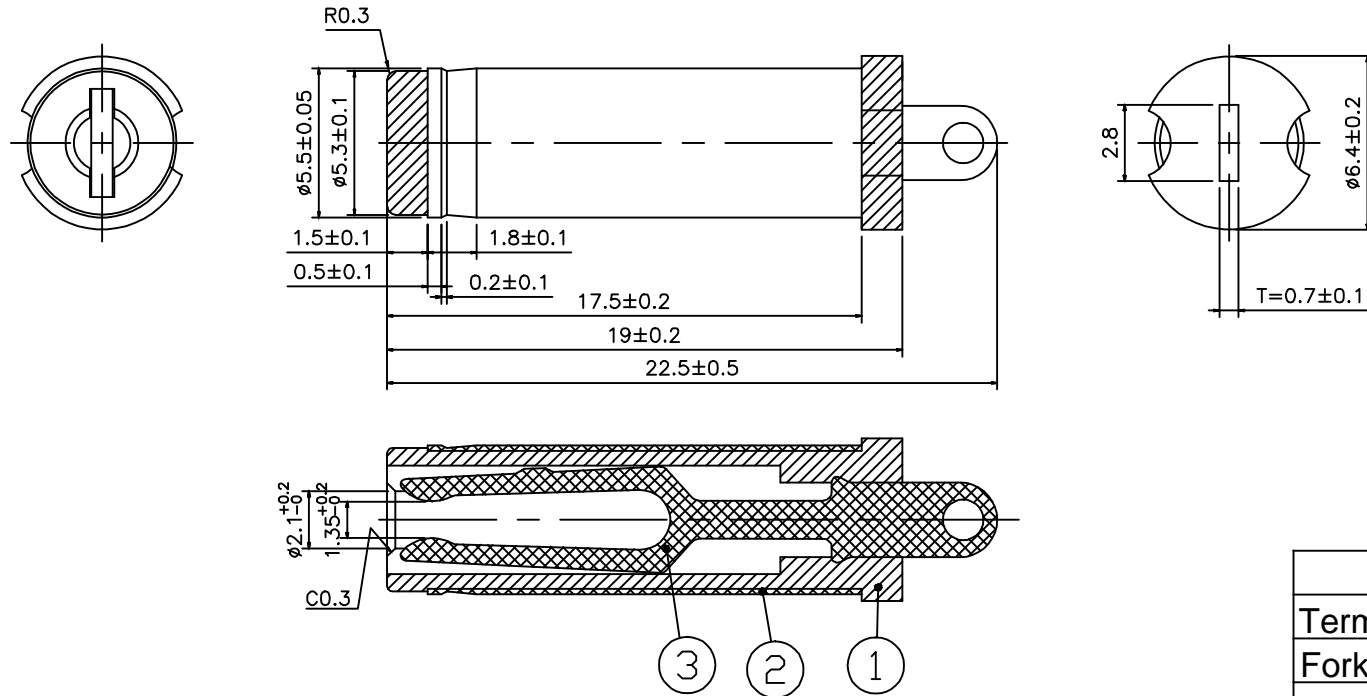


Technology Request:
 1.Outlook:No burr, no hurt.
 2.Electronic performance:
 a:Insulation resistance: Above DC500V/100MΩ;
 b:Endure voltage:AC500V at 1 minute;
 c:Contact resistance:Under 30mΩ;
 3.Insertion force & withdrawal force:0.3–3kgf.
 4.Salt spray test:24H.
 5.Meet RoHS.
 6.Remark * is important specification.



	MATERIAL	PLATING
Terminal	phosphor bronze	NI
Fork hook tube	H65	NI
Plastic	Pbt	Black

					DSND	DATE	SCALE: N/A	MODEL TYPE:		
								DC PIUG		
ΔX					ANGLAR	±5°	VIEW:	PART NO.:		
ΔX					X.X	±0.2mm		DT-2255521		
ΔX					X.XX	±0.1mm	UNIT: mm	DWG NO.:		
MARK	DESCRIPTION	DATE	REVISED	APPROVED	X.XXX	±0.05mm	SIZE: A4			
REVISIONS					UNSPECIFIED TOLERANCES					
www.xk-dg.cn www.helloddb.com www.helloddb.cn					XKB INDUSTRIAL PRECISION CO.,LIMITED			WEIGHT	SHEET	REVISION
								1.0g	1/1	A0

X-ON Electronics

Largest Supplier of Electrical and Electronic Components

Click to view similar products for [DC Power Connectors](#) category:

Click to view products by [XKB](#) manufacturer:

Other Similar products are found below :

[B04P-VL-VN-1.8](#) [1600206-1](#) [163-0308-EX](#) [163-4012-EX](#) [163-4117-EX](#) [163-7421](#) [163-MJ22-EX](#) [171-0721-EX](#) [KLDX-SMT-0202-BPTR](#)
[163-0179-EX](#) [163-1000-EX](#) [163-4007-EX](#) [163-4015-EX](#) [171-0722-E](#) [171-7391](#) [K596](#) [KLD-0201-BC](#) [KPPX-D](#) [4C6831AX](#) [TS3PNJ](#)
[E16550-0008](#) [VLP-08V-1](#) [VLP-12V-1](#) [VLS-01V](#) [DC PLUG-P1M-P1MR](#) [09442](#) [AS120-M](#) [09760](#) [CP30240](#) [TAMIYA-M](#) [TAMIYA-MT1](#)
[TAMIYA-MT2](#) [4840.1200](#) [4840.2202](#) [C5080HI-04P-18 + C5080HI-C](#) [JC-138](#) [JC-210](#) [JPO-25 \(FC6814\)](#) [JYO-26 \(FC6811\)](#) [JYO-29](#)
[\(FC68102\)](#) [KLBPS 3](#) [KLS 10 SCHWARZ](#) [KLS 40 SCHWARZ](#) [KPJXHT-4S](#) [DC-10A FC68148](#) [DC-10B \(FC68149\)](#) [WKLS 2](#) [WKLS 40](#)
[FA67555](#) [XNES/J 210 SCHWARZ](#) [XNES/J 250 SCHWARZ](#)