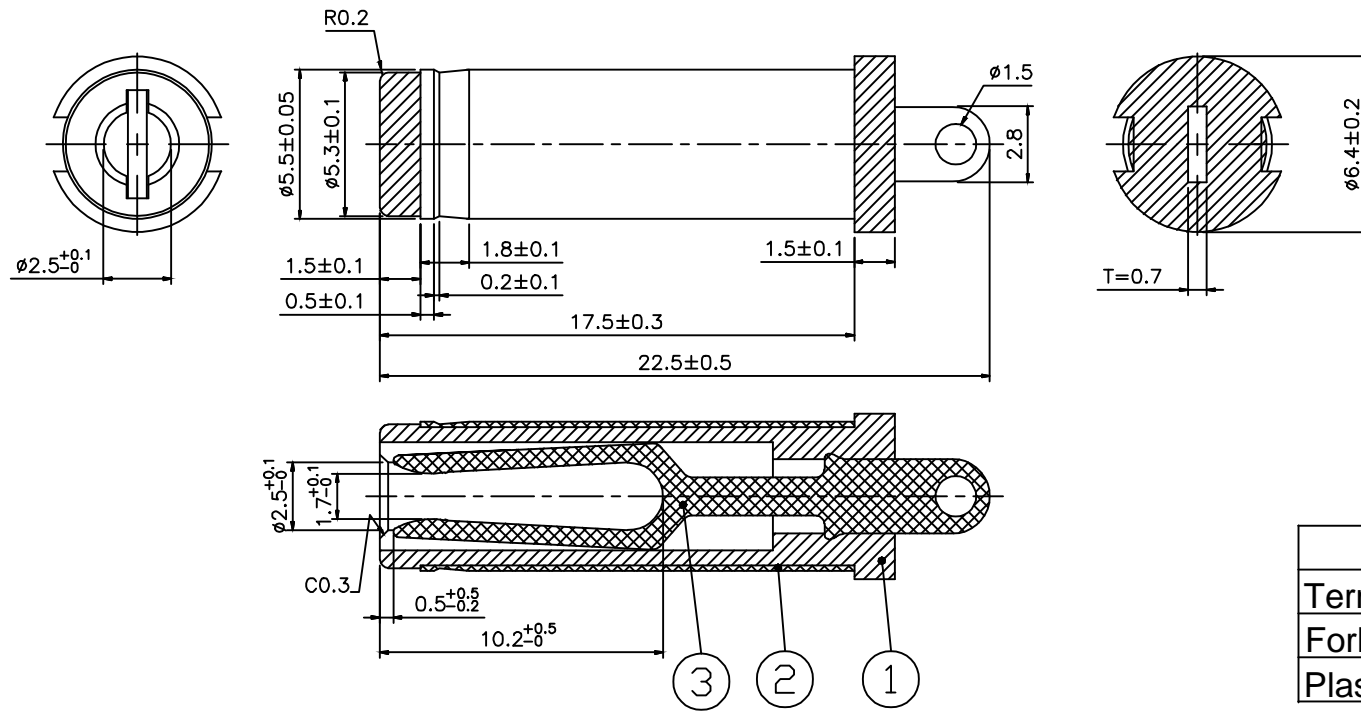


Technology Request:

- 1.Outlook:No burr, no hurt.
- 2.Electronic performance:
  - a:Insulation resistance: Above DC500V/100MΩ;
  - b:Endure voltage:AC500V at 1 minute;
  - c:Contact resistance:Under 30mΩ;
- 3.Insertion force & withdrawal force:0.3-3kgf.
- 4.Salt spray test:24H.
- 5.Meet RoHS.
- 6.Remark \* is important specification.



	MATERIAL	PLATING
Terminal	phosphor bronze	NI
Fork hook tube	H65	NI
Plastic	Pbt	Black

					DSND	DATE	SCALE: N/A	MODEL TYPE:		
								DC PIUG		
$\Delta X$					ANGLAR		VIEW:	PART NO.: DT-2255525		
$\Delta X$					$\pm 5^\circ$		UNIT: mm	DWG NO.:		
$\Delta X$					$\pm 0.2mm$		SIZE: A4			
MARK	DESCRIPTION	DATE	REVISED	APPROVED	$\pm 0.1mm$					
	REVISIONS				$\pm 0.05mm$					
					UNSPECIFIED TOLERANCES					
					XKB INDUSTRIAL PRECISION CO.,LIMITED			WEIGHT	SHEET	REVISION
								1.0g	1/1	A0

## X-ON Electronics

Largest Supplier of Electrical and Electronic Components

*Click to view similar products for [DC Power Connectors](#) category:*

*Click to view products by [XKB](#) manufacturer:*

Other Similar products are found below :

[B04P-VL-VN-1.8](#) [1600206-1](#) [163-0308-EX](#) [163-4012-EX](#) [163-4117-EX](#) [163-7421](#) [163-MJ22-EX](#) [171-0721-EX](#) [KLDX-SMT-0202-BPTR](#)  
[163-0179-EX](#) [163-1000-EX](#) [163-4007-EX](#) [163-4015-EX](#) [171-0722-E](#) [171-7391](#) [K596](#) [KLD-0201-BC](#) [KPPX-D](#) [4C6831AX](#) [TS3PNJ](#)  
[E16550-0008](#) [VLP-08V-1](#) [VLP-12V-1](#) [VLS-01V](#) [DC PLUG-P1M-P1MR](#) [09442](#) [AS120-M](#) [09760](#) [CP30240](#) [TAMIYA-M](#) [TAMIYA-MT1](#)  
[TAMIYA-MT2](#) [4840.1200](#) [4840.2202](#) [C5080HI-04P-18 + C5080HI-C](#) [JC-138](#) [JC-210](#) [JPO-25 \(FC6814\)](#) [JYO-26 \(FC6811\)](#) [JYO-29](#)  
[\(FC68102\)](#) [KLBPS 3](#) [KLS 10 SCHWARZ](#) [KLS 40 SCHWARZ](#) [KPJXHT-4S](#) [DC-10A FC68148](#) [DC-10B \(FC68149\)](#) [WKLS 2](#) [WKLS 40](#)  
[FA67555](#) [XNES/J 210 SCHWARZ](#) [XNES/J 250 SCHWARZ](#)