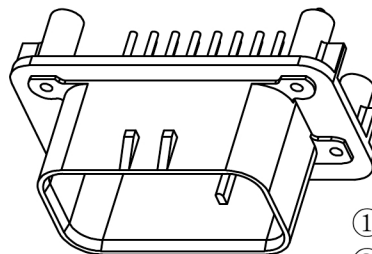
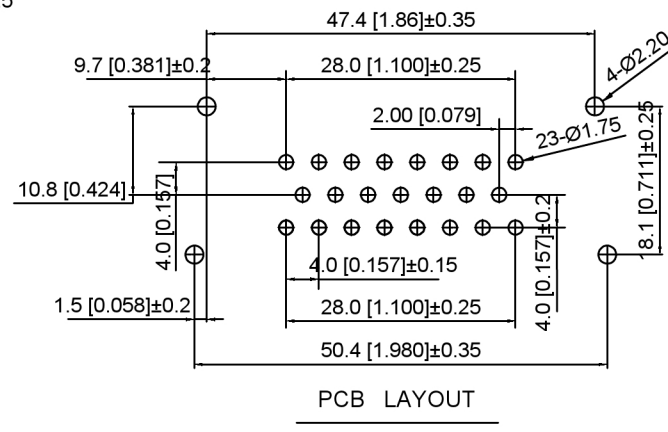


with flange seal

Technical Features:

- 1.No. of Positions:23P
- 2.The Mating Female Housing
- 3.Current Rating:8A
- 4.Temperature Range :-40 °C to 125 °C
- 5.Fully sealed and submersible IP67 rating



K 776228 W V - X
① ② ③ ④ ⑤

- ①K :XKBTEK-Car Connector
- ②XKB Series NO.
- ③Category:W-WAFER
- ④Welding Board Angle:V-Stringht 180°
- ⑤X:Color

金	蓝色	K1776228WV-5
金	灰色	K1776228WV-4
金	白色	K1776228WV-2
金	黑色	K1776228WV-1
锡	蓝色	K776228WV-5
锡	灰色	K776228WV-4
锡	白色	K776228WV-2
锡	黑色	K776228WV-1
电镀	颜色	型号

K776228WV-X	PBT	BLACK	BRASS	K770680H
PART NUMBER	MATERIAL	COLOR	MATERIAL	Suitable XKB Housing
	HOUSING		CONTACT	

广东星坤科技股份有限公司

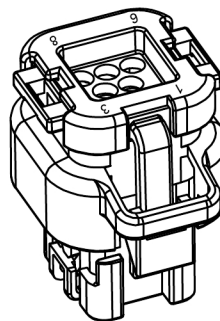
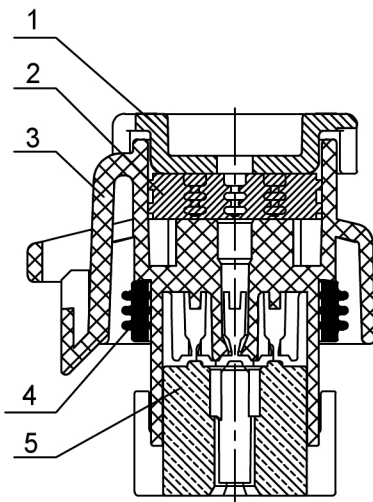
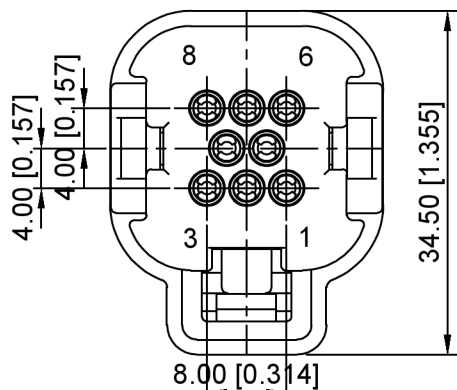
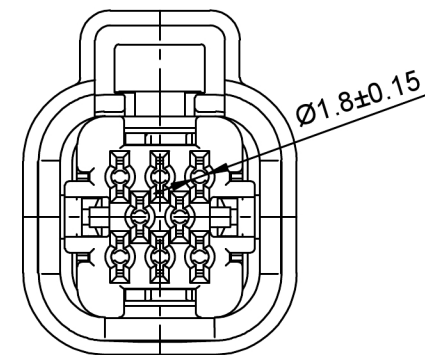
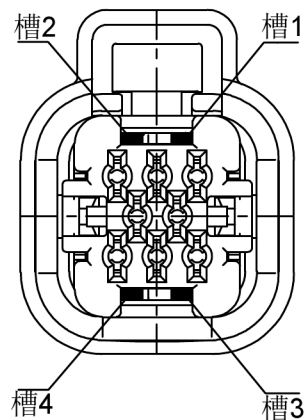
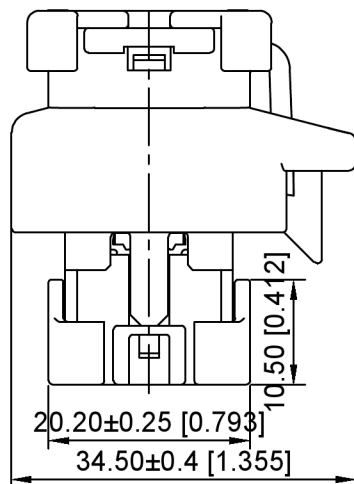
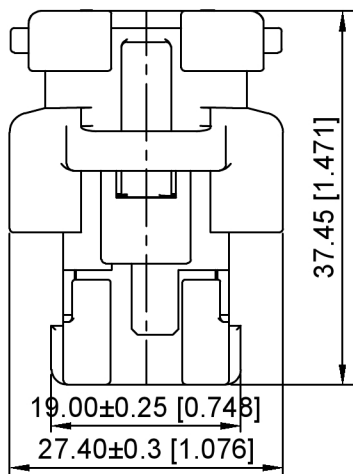
Δx	日期
Δx	日期
Δx	日期
MARK	DESCRIPTION

文件工程章

				ANGULAR	±5°
				L ≤ 4	±0.2
				4 < L ≤ 16	±0.3
				16 < L ≤ 63	±0.4
				L > 63	±0.5
				UNSPECIFIED TOLERANCES	



DSND	SCALE: N/A	MODEL TYPE:
DWN	VIEW:	PART NO.: K776228WV-X
CHKD	UNIT: mm/in	DWG NO.: X-K776228WV-X
APPD	SIZE: A4	
XKIB INDUSTRIAL PRECISION CO., LIMITED		WEIGHT
		SHEET
		REVISION
		1/1
		A0



K 776286 H - X

① ② ③ ④

- ①K :XKBTEK-Car Connector
- ②XKB Series NO.
- ③Catergory:H-HSG(8Pin)
- ④X:X-1(Black);X-2(White)

K776286H-1	Black	K776276WV	K776280WR	K770520T
K776286H-2	White			
PART NO	Color	Suitable XKB Wafer	Suitable XKB Wafer	Suitable XKB Terminal

序号	名称	型号	颜色	材料	数量	备注
5	端子锁		红色	PBT	1	
4	橡胶圈		绿色	硅胶	1	
3	主体			PBT	1	
2	橡胶堵		绿色	硅胶	1	
1	上盖		黑色	PBT	1	

DSND	SCALE: N/A	MODEL TYPE:
DWN	VIEW:	PART NO.: K776286H-X
CHKD	UNIT: mm/in	DWG NO.: X-K776286H-X
APPD	SIZE: A4	WEIGHT
		SHEET 1/1
		REVISION A0



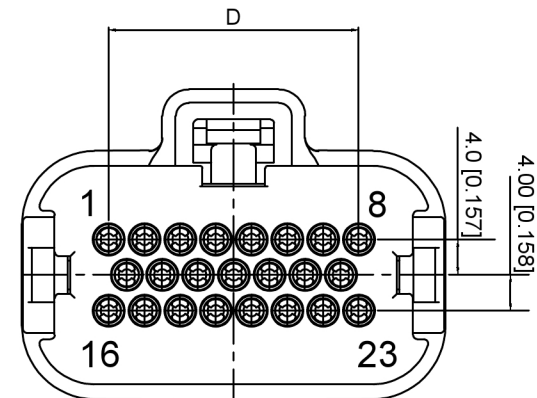
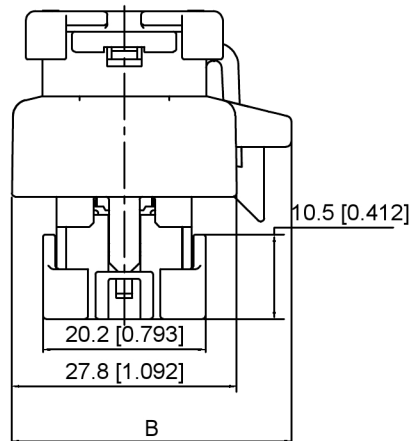
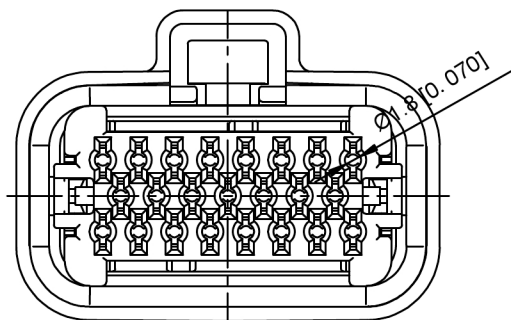
XKB INDUSTRIAL PRECISION CO., LIMITED

广东星坤科技股份有限公司

文件工程章

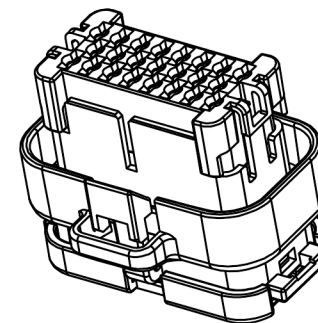
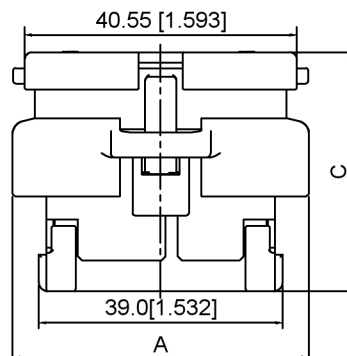
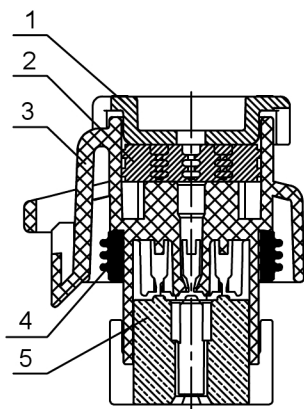
REVISIONS	DATE	REVISED	APPROVED	UNSPECIFIED TOLERANCES
ANGLAR				±5°
L ≤ 4				±0.2
4 < L ≤ 16				±0.3
16 < L ≤ 63				±0.4
L > 63				±0.5

www.helloxkb.com www.helloxkb.cn www.xk-dg.cn



技术说明

- 1. 表明光洁, 无明显缩坑与熔接痕
- 2. 工作温度: -40°C - +120°C



K 770680 H - 1

- ① ② ③ ④

- ① K : XKBTEK-Car Connector
- ② XKB Series NO.
- ③ Category: H-HSG
- ④ 1: Type1 (23Pin)

K770680H-1	K776464L-1	K770669WR	K776228WW	K770520T	
PART NO	Suitable XKB Lock	Suitable XKB Wafer	Suitable XKB Wafer	Suitable XKB Terminal	
5	端子锁	红色	PBT	1	
4	橡胶圈	棕色	硅胶	1	
3	主体	黑色	PBT	1	
2	橡胶堵	绿色	硅胶	1	
1	上盖	黑色	PBT	1	
序号	名称	颜色	材质	数量	备注

广东星坤科技股份有限公司

4ΔX	日期
ΔX	日期
ΔX	日期
MARK	DESCRIPTION

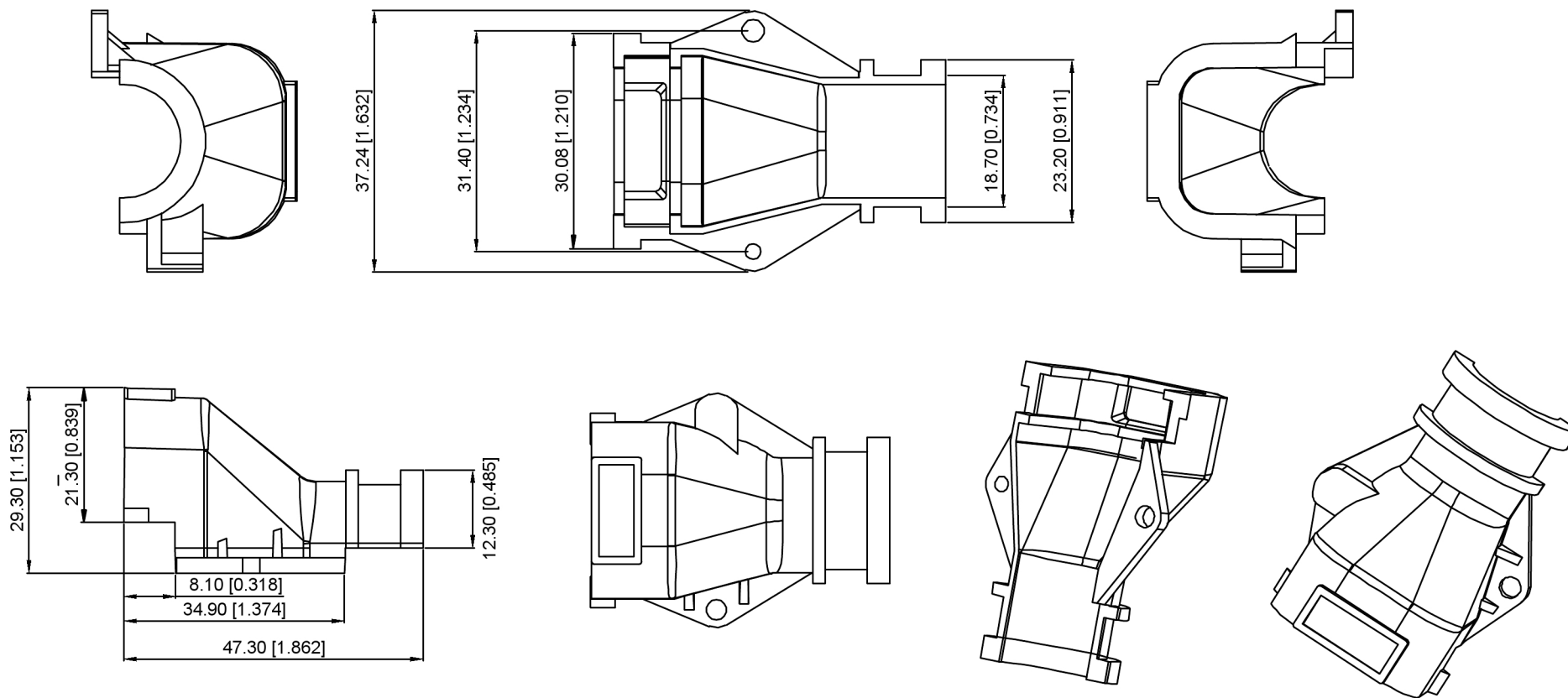
文件工程章

REVISIONS	UNSPECIFIED TOLERANCES
DATE	ANGULAR ±5°
REVISED	L ≤ 4 ±0.2
APPROVED	4 < L ≤ 16 ±0.3
	16 < L ≤ 63 ±0.4
	L > 63 ±0.5



XKB INDUSTRIAL PRECISION CO., LIMITED

DSND	SCALE: N/A	MODEL TYPE:
DWN	VIEW:	PART NO.:
CHKD	UNIT: mm/in	K770680H-1
APPD	SIZE: A4	DWG NO.:
		X-K770680H-1
	WEIGHT	SHEET
		1/1
	REVISION	A0



K776464L-1	Black	K770680H
K776464L-2	White	
PART NO	Color	Suitable XKB Housing

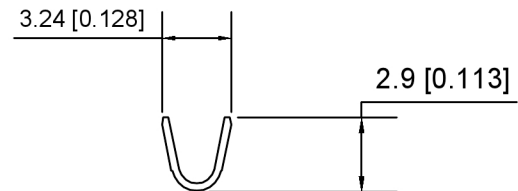
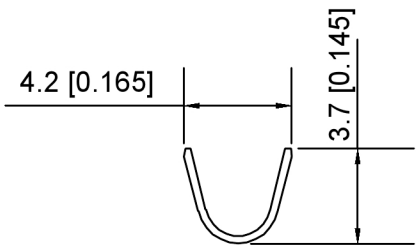
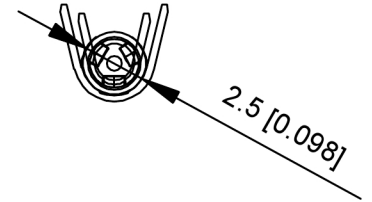
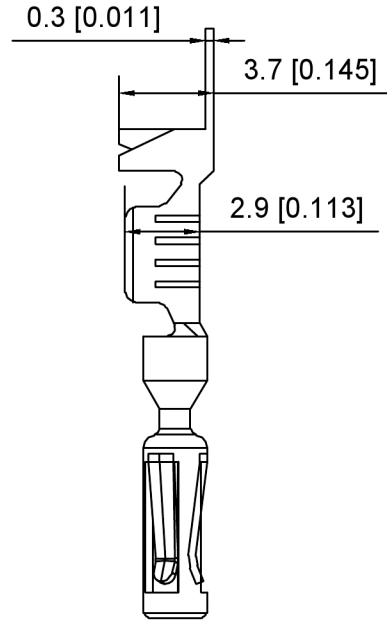
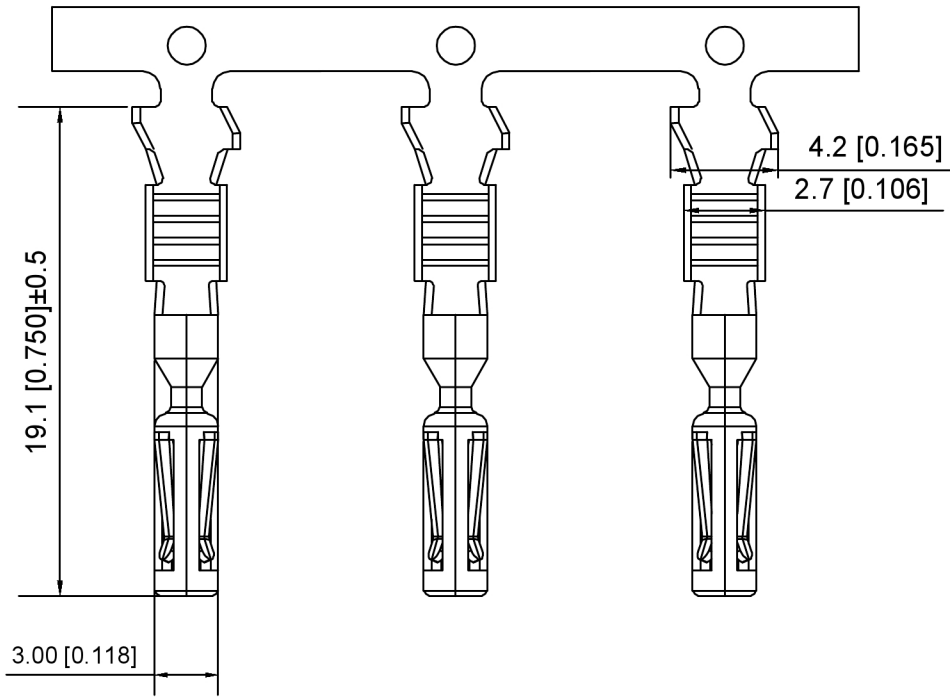
广东星坤科技股份有限公司
 生效 MARK 日期
 文件工程章

REVISIONS	DESCRIPTION	DATE	REVISED	APPROVED	UNSPECIFIED TOLERANCES
					ANGULAR ±5°
					L ≤ 4 ±0.2
					4 < L ≤ 16 ±0.3
					16 < L ≤ 63 ±0.4
					L > 63 ±0.5

XKB

XKB INDUSTRIAL PRECISION CO., LIMITED

DSND		SCALE: N/A	MODEL TYPE: K776464L-X
DWN		VIEW:	PART NO.: 23 Pin 尾夹
CHKD		UNIT: mm/in	DWG NO.: X-K776464L-X
APPD		SIZE: A4	
	WEIGHT	SHEET	REVISION
		1/1	A0



技术要求:

- 1.产品光洁无毛刺，倒角清晰完整，无垫伤，变形，开裂等

K770520T-1	QSn6.5-0.1	AWG#18-20	K770680H
PART No	Matrial	Wire Range	Suitable XKB Housing

广东星坤科技股份有限公司

DATE	DESCRIPTION	DATE	REVISED	APPROVED	UNSPECIFIED TOLERANCES
MARK					
文件工程章					



DSND	SCALE: N/A	MODEL TYPE:
DWN	VIEW:	PART NO.: K770520T-1
CHKD	UNIT: mm/in	DWG NO.: X-K770520T-1
APPD	SIZE: A4	WEIGHT
		SHEET
		REVISION
		1/1
		A0

XKB INDUSTRIAL PRECISION CO., LIMITED

www.helloxkb.com www.helloxkb.cn www.xk-dg.cn

X-ON Electronics

Largest Supplier of Electrical and Electronic Components

Click to view similar products for [Automotive Connectors](#) category:

Click to view products by [XKB](#) manufacturer:

Other Similar products are found below :

[003-018-000](#) [60993906-B](#) [M902-2131](#) [M902-2161](#) [M902-2344](#) [72.330.1035.1](#) [73.353.4028.0](#) [F166900](#) [F358300-B](#) [F407400](#) [776880-1](#)
[827153-1](#) [8N1515-32-24P](#) [9-1326729-8](#) [925474-1](#) [928905-1](#) [964562-4](#) [968782-1](#) [98891-1012](#) [12004475-L](#) [12020308](#) [12041318-B](#)
[12052466](#) [12059716](#) [12064869](#) [12015909](#) [1-21030-1](#) [12041254](#) [12041318](#) [12047946-B](#) [12110546-B](#) [12131792](#) [12084688](#) [12092346](#)
[HD34-18-14PT](#) [HD46-24-23SN-059](#) [HDB36-24-16PN-059](#) [HDP26-24-9SE-L015](#) [12185280](#) [12185550](#) [12336-12](#) [12191172-B](#) [12S](#)
[13545280](#) [13577943](#) [13681974](#) [13737722-B](#) [13830674](#) [13832576](#) [13849772](#)