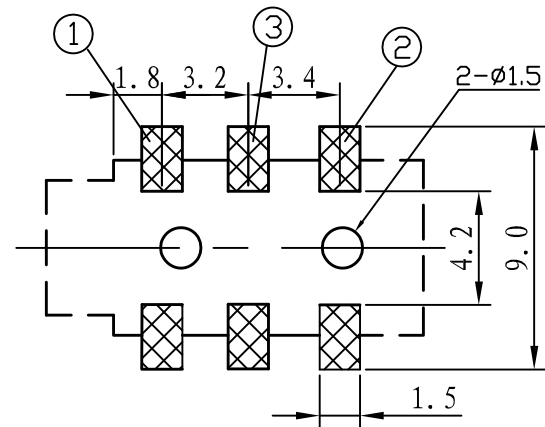
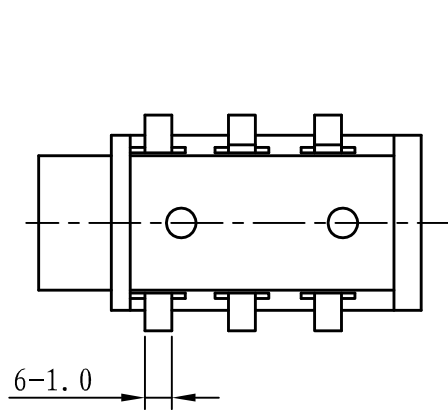
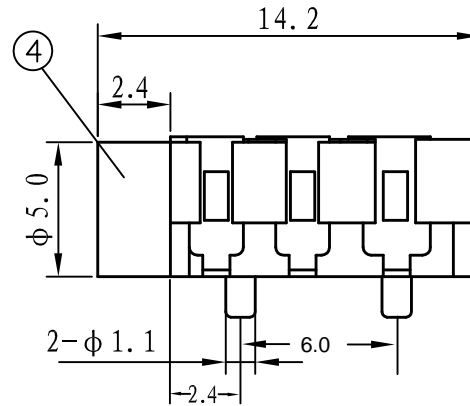
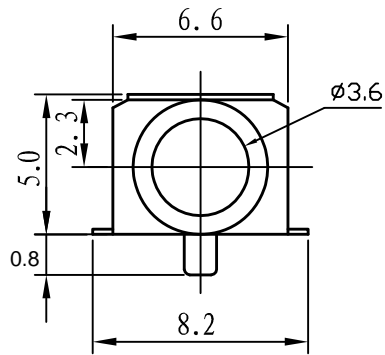


■ Specifications :

- Voltage rating: 30V AC / DC
- Current rating: 0.5A AC / DC
- Withstanding voltage: 500V AC/minute
- Temperature range: -40°C~+55°C
- Insulation resistance: $\geq 100M\Omega$
- Contact resistance: $\leq 30m\Omega$
- After environmental testing: $\leq 20m\Omega$
- Operating Life(Cycles): 5000
- Mating Force: 3-20N

PIN	PJ-313D-B-SMT
Schematic	

	MATERIAL	PLATING
terminal 1	Phosphor Bronze	ag
terminal 2	Phosphor Bronze	ag
terminal 3	Phosphor Bronze	ag
plastic	PA	



线路板安装尺寸示意图

DSND		DATE		SCALE: N/A	MODEL TYPE: 3.5 PHONE JACK		
DWN		DATE		VIEW:	PART NO.: PJ-313D-B-SMT		
CHKD		DATE		UNIT: mm	DWG NO.:		
APPD		DATE		SIZE: A4			
UNSPECIFIED TOLERANCES					WEIGHT	SHEET	REVISION
XKB INDUSTRIAL PRECISION CO., LIMITED					1.0g	1/1	A0

MARK	DESCRIPTION	DATE	REVISED	APPROVED
Δx				
Δx				
Δx				

ANGULAR	±5°
X.X	±0.2mm
X.XX	±0.1mm
X.XXX	±0.05mm

X-ON Electronics

Largest Supplier of Electrical and Electronic Components

Click to view similar products for [HDMI, Displayport & DVI Connectors](#) category:

Click to view products by [XKB](#) manufacturer:

Other Similar products are found below :

[1775247-3](#) [2-1932649-5](#) [30-1231](#) [30-528](#) [2069485-1](#) [30-504](#) [30-519](#) [30-542](#) [47648-2000](#) [2002-400](#) [1453G1](#) [769-103/021-000](#) [1932649-1](#)
[233-368NFG6-17NH](#) [G45A19071083HR](#) [233-360NF00-17NH](#) [CP30200GM3B](#) [HYC02-DVI29-371](#) [P136-06NHDV4KBP](#) [CP30116](#)
[LTWDID-29PFFS-SL8001](#) [46765-1301](#) [1211-0010-201-001](#) [47271-1004](#) [32-1121-BU](#) [DS1117-BN0-TME-002](#) [MHDR2A11004BP](#)
[EHHDMI2PKG](#) [1903015-3](#) [DS1114-BN0](#) [WPUSBAF](#) [500254-1931](#) [UAD011FM](#) [HDMR-19-01-F-SM](#) [47151-1071](#) [1747981-1](#) [0480372000](#)
[0482580001](#) [D121073-19](#) [472710111](#) [HDMI-S-RA6-SMT-MF-15](#) [P142-000-UP](#) [P134-003](#) [P120-08N](#) [KDMIX-FS1V-WS-B](#) [P142-000-UD](#)
[P132-000](#) [P130-000](#) [P142-06N-MICRO](#) [P142-000-MINI](#)