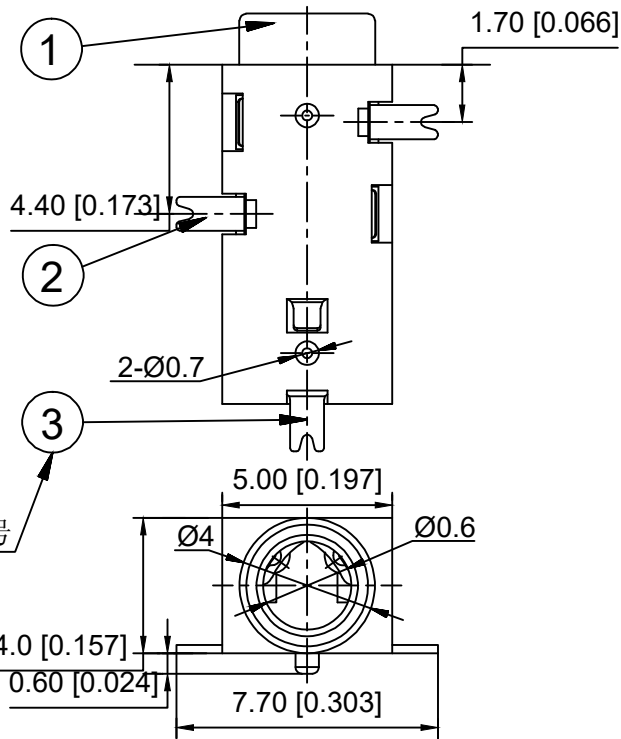
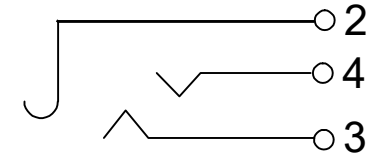
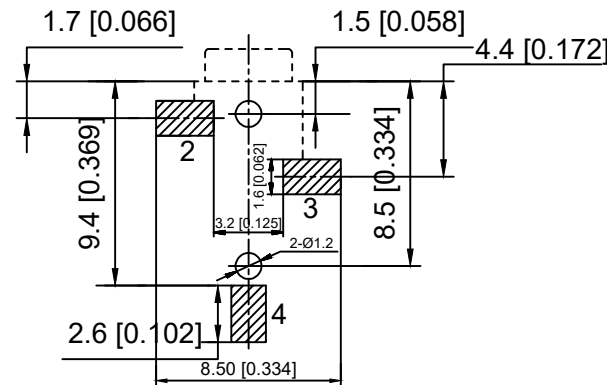


### 电路原理图



零件序号

### PCB板位置尺寸 TOP VIEW



Technical characteristics  
技术特征  
Service condition: -30 ~70°  
使用条件: -30 ~70°  
Rated load: DC30V 0.5A  
额定负载: DC30V 0.5A  
Contact resistance: ≤0.03 Ω  
接触电阻: ≤0.03 Ω  
Insulation resistance: ≥100MΩ DC250V  
绝缘电阻: ≥100MΩ DC250V  
Pressure: AC500V(50HZ)/min  
压力: AC 500v(50HZ)/分钟  
Insertion and pulling force: 3~20N  
插拔力: 3~20N  
Life expectancy: 5000  
预期寿命: 5000

	MATERIAL	PLATING
terminal 1	Phosphor Bronze	tin
terminal 2	Phosphor Bronze	tin
terminal 3	Phosphor Bronze	tin
plastic	PPA	

					ANGLAR	±5°	<b>XKLB</b>	DSND		SCALE: N/A	MODEL TYPE: 3.5 PHONE JACK	
Δx				L ≤ 4	±0.2	DWN			VIEW:		PART NO.: PJ-326	
Δx				4 < L ≤ 16	±0.3	CHKD			UNIT: mm/in		DWG NO.: X-PJ-326	
Δx				16 < L ≤ 63	±0.4	APPD			SIZE: A4			
MARK	DESCRIPTION	DATE	REVISED	APPROVED	L > 63	±0.5	UNSPECIFIED TOLERANCES			WEIGHT	SHEET	REVISION
REVISIONS							XKB INDUSTRIAL PRECISION CO., LIMITED				1/1	A0
www.helloxkb.com www.helloxkb.cn www.xk-dg.cn												

## X-ON Electronics

Largest Supplier of Electrical and Electronic Components

*Click to view similar products for [HDMI, Displayport & DVI Connectors](#) category:*

*Click to view products by [XKB](#) manufacturer:*

Other Similar products are found below :

[30-1231](#) [30-528](#) [30-504](#) [30-519](#) [33DVIR-24S1B](#) [47648-2000](#) [2002-400](#) [TC142X](#) [769-103/021-000](#) [1932649-1](#) [CP30200GM3](#) [67881](#)  
[HBLBH](#) [HBLBI](#) [HAFBG](#) [HAFBH](#) [HAGBF](#) [HAGBG](#) [HAGBJ](#) [HBLBJ](#) [AABIE](#) [AABIF](#) [AABIG](#) [AABIH](#) [AABIJ](#) [AABIK](#) [AACBE](#)  
[AACBF](#) [AACBG](#) [ABIBF](#) [ABIBG](#) [ABIBH](#) [AACBH](#) [AACBI](#) [AACBJ](#) [AACBK](#) [AACBL](#) [AAIBD](#) [AAIBF](#) [AAIBI](#) [AANBJ](#) [AAQBH](#)  
[AAQBI](#) [AARBG](#) [AARBH](#) [AARBI](#) [AAXBD](#) [ABA AF](#) [ABBBF](#) [AIDB0](#)