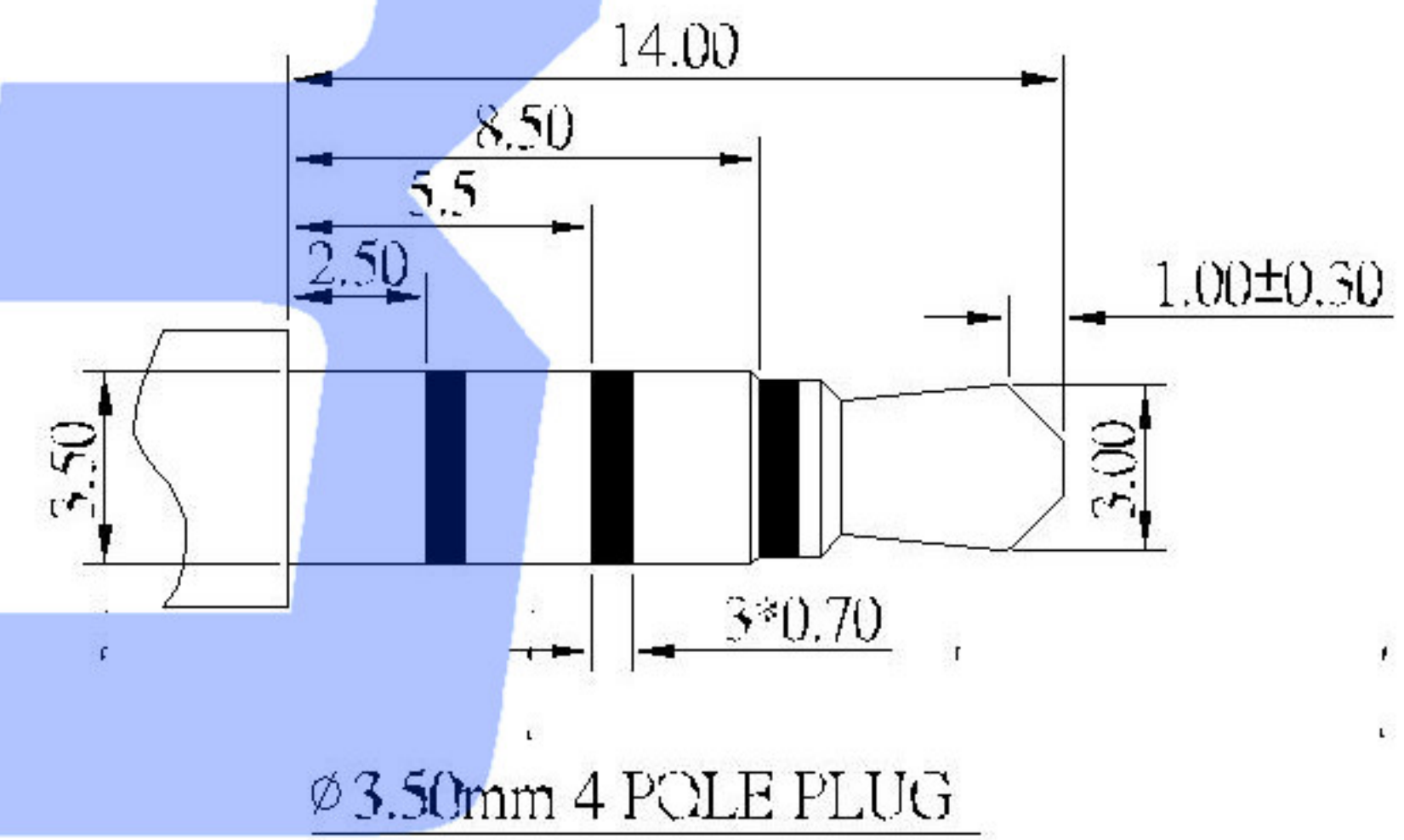


P.C.B LAYOUT
(TOP VIEW)



SWITCH CONNECTOR

SCHEMATIC

PJ-328B0-SMT	PJ-328B1-SMT	PJ-328B2-SMT	PJ-328B3-SMT	PJ-328B4-SMT	PJ-328B5-SMT

	MATERIAL	PLATING
terminal 1	copper alloy	silver
terminal 2	copper alloy	silver
terminal 3	copper alloy	silver
terminal 4	copper alloy	silver
terminal 5	copper alloy	silver
terminal 10	brass	silver
terminal 11	brass	silver
plastic	PA10T	

					units: mm	DSND	DATE	SCALE: N/A	MODEL TYPE: 3.5 SMT PHONE JACK
△ X					tolerance:	DWN	DATE	VIEW:	PART NO.:
△ X					X.X ±0.2mm	CHKD	DATE	UNIT: mm	DWG NO.:
△ X					X.XX ±0.1mm	APPD	DATE	SIZE: A4	PJ-328BX-SMT
MARK	DESCRIPTION	DATE	REVISED	APPROVED	X.XXX ±0.05mm	XKB INDUSTRIAL PRECISION CO., LIMITED			WEIGHT 1.0g
REVISIONS					UNSPECIFIED TOLERANCES				SHEET 1/1
www.xk-dg.cn www.helloxkb.com www.helloxkb.cn									REVISION A0

X-ON Electronics

Largest Supplier of Electrical and Electronic Components

Click to view similar products for [DIN Connectors](#) category:

Click to view products by [XKB](#) manufacturer:

Other Similar products are found below :

[60KD4M](#) [12DL6MX](#) [12JL6M](#) [164-183](#) [17DN100-EX](#) [17DN101-EX](#) [SMD7FRA011](#) [16PJ224-E](#) [171-0278](#) [17PP048-EX](#) [M55116/1-2](#)
[KQLAX-8P](#) [M55116/10-0](#) [SMD5FRA021](#) [15AN84X](#) [13AL6FX](#) [61GA5F](#) [152-002-2-4](#) [0134 05](#) [MDC-004](#) [MDC-104](#) [MDC-204](#) [MDC-208](#)
[12BPKG](#) [DC-001](#) [DC-007](#) [591-0400](#) [591-0500](#) [DS1093-01-BN40](#) [593-0700](#) [MJ-372-4](#) [MJ-372-6](#) [MJ-372-8](#) [57PC5M](#) [592-0301](#) [592-0511](#)
[164-377](#) [610-0520](#) [0105 05](#) [0105 08](#) [0107 08-1](#) [690-0300](#) [0132 05](#) [930009200 MAB 4](#) [930071200 MAB 5 S](#) [930303517 MAB 3100 S](#)
[GRAU](#) [930345200 MAB 8 S](#) [930356517 MAS 70 S GRAU](#) [930952517 MAB 5100](#) [930954517 MAB 6100 GRAU](#)