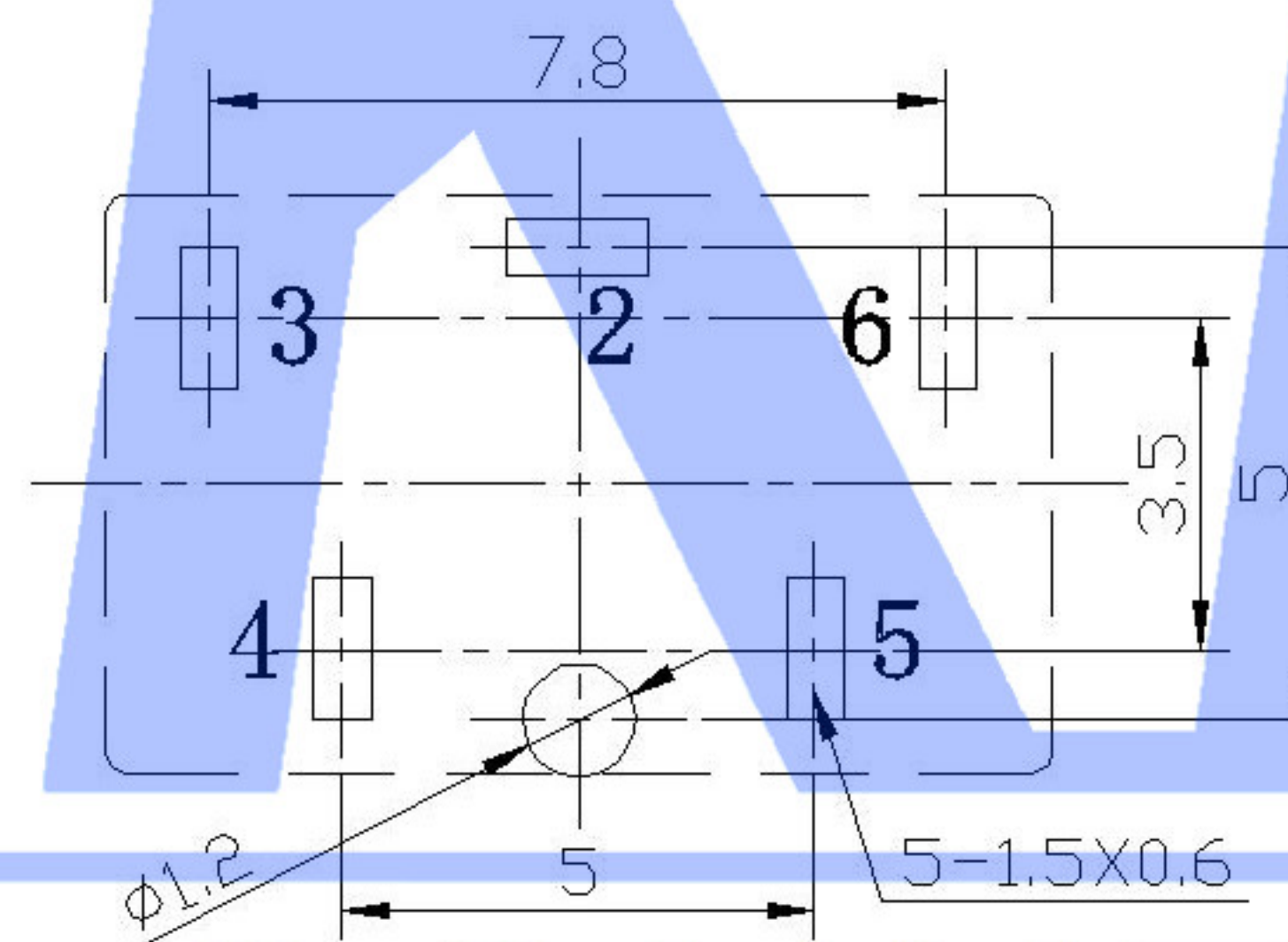
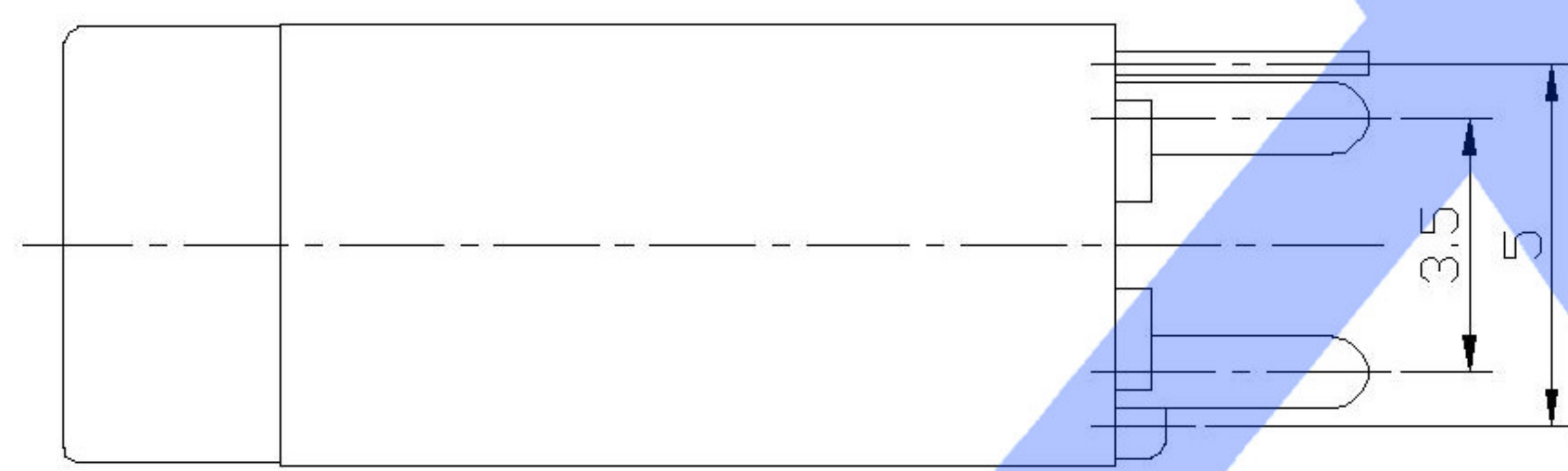


Temperature -20~70 C
 Rated Load DC 30V 0.3A
 Contact Resistance <math><0.03\Omega</math>
 Insulation Resistance >100M Ω
 Withstand Voltage AC500V(50Hz)/min
 Actuating Force 2.2~30N
 Life 5000次



XKB

SWITCH CONNECTOR

Model No.	PJ-3582-	PJ-3583-
Schematic		
color	B:Black W:White	

	MATERIAL	PLATING
terminal 2	Phosphor Bronze	silver
terminal 3	Phosphor Bronze	silver
terminal 4	Phosphor Bronze	silver
terminal 5	Phosphor Bronze	silver
terminal 6	Phosphor Bronze	silver
plastic	Pbt	

					ANGLAR	$\pm 5^\circ$	DSND		DATE		SCALE: N/A	MODEL TYPE:
					X.X	$\pm 0.2\text{mm}$	DWN		DATE		VIEW:	3.5 PHONE JACK
					X.XX	$\pm 0.1\text{mm}$	CHKD		DATE		UNIT: mm	PART NO.:
					X.XXX	$\pm 0.05\text{mm}$	APPD		DATE		SIZE: A4	DWG NO.:
							XKB INDUSTRIAL PRECISION CO.,LIMITED				PJ-358X-X	
					UNSPECIFIED TOLERANCES		WEIGHT	1.0g	SHEET	1/1	REVISION	A0
					REVISIONS							
					DATE	REVISED	APPROVED					
					DESCRIPTION							
					MARK							
					www.xk-dg.cn www.helloxkb.com www.helloxkb.cn							

X-ON Electronics

Largest Supplier of Electrical and Electronic Components

Click to view similar products for [DIN Connectors](#) category:

Click to view products by [XKB](#) manufacturer:

Other Similar products are found below :

[60KD4M](#) [12DL6MX](#) [12JL6M](#) [164-183](#) [17DN100-EX](#) [17DN101-EX](#) [SMD7FRA011](#) [16PJ224-E](#) [171-0278](#) [17PP048-EX](#) [M55116/1-2](#)
[KQLAX-8P](#) [M55116/10-0](#) [SMD5FRA021](#) [15AN84X](#) [13AL6FX](#) [61GA5F](#) [152-002-2-4](#) [0134 05](#) [MDC-004](#) [MDC-104](#) [MDC-204](#) [MDC-208](#)
[12BPKG](#) [DC-001](#) [DC-007](#) [591-0400](#) [591-0500](#) [DS1093-01-BN40](#) [593-0700](#) [MJ-372-4](#) [MJ-372-6](#) [MJ-372-8](#) [57PC5M](#) [592-0301](#) [592-0511](#)
[164-377](#) [610-0520](#) [0105 05](#) [0105 08](#) [0107 08-1](#) [690-0300](#) [0132 05](#) [930009200 MAB 4](#) [930071200 MAB 5 S](#) [930303517 MAB 3100 S](#)
[GRAU](#) [930345200 MAB 8 S](#) [930356517 MAS 70 S GRAU](#) [930952517 MAB 5100](#) [930954517 MAB 6100 GRAU](#)