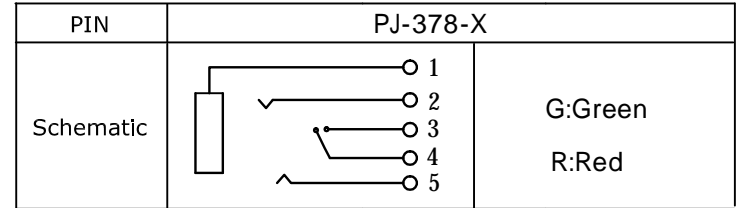
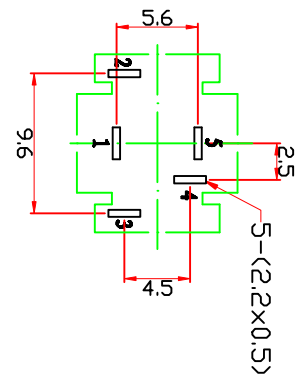
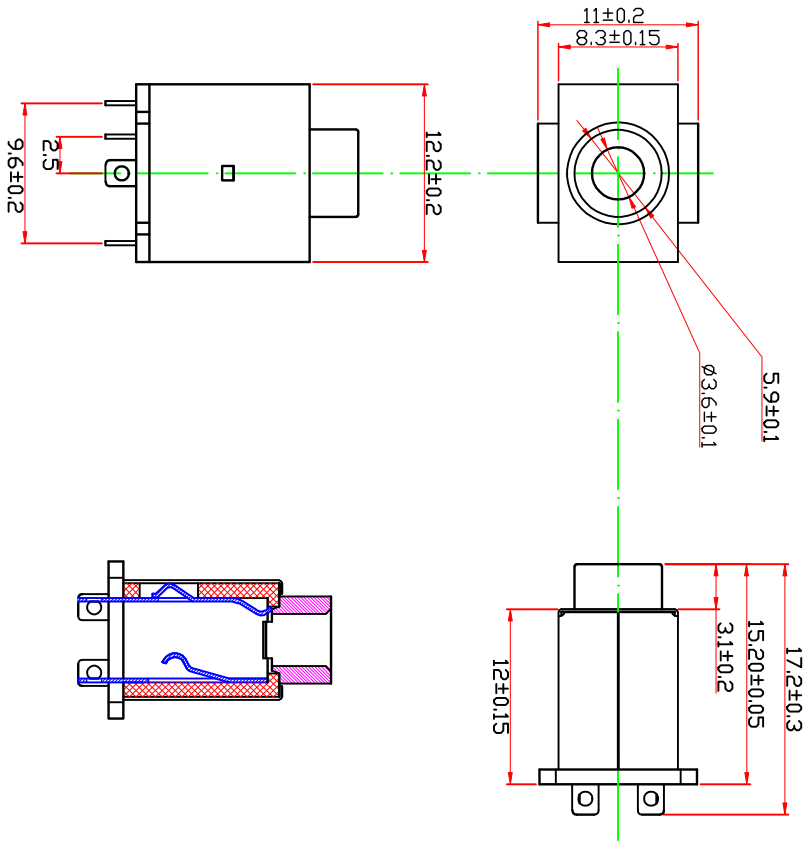


Temperature -20~70 C  
 Rated Load DC 30V 0.3A  
 Contact Resistance <0.03Ω  
 Insulation Resistance >100MΩ  
 Withstand Voltage AC500V(50Hz)/min  
 Actuating Force 2.2~35N  
 Life 3000次



	MATERIAL	PLATING
terminal 1	Phosphor Bronze	ag
terminal 2	Phosphor Bronze	ag
terminal 3	Phosphor Bronze	ag
terminal 4	Phosphor Bronze	ag
terminal 5	Phosphor Bronze	ag
copper bush	Brass	tin
base	PBT	
cover	PA66	
Shell	SUS	
Plastic	PA66	



MARK	DESCRIPTION	DATE	REVISED	APPROVED	UNSPECIFIED TOLERANCES
Δx					ANGULAR ±5°
Δx					X.X ±0.2mm
Δx					X.XX ±0.1mm
Δx					X.XXX ±0.05mm

DSND		DATE		SCALE: N/A	MODEL TYPE: 3.5 PHONE JACK	
DWN		DATE		VIEW:	PART NO.: PJ-378-X	
CHKD		DATE		UNIT: mm	DWG NO.: PJ-378-X	
APPD		DATE		SIZE: A4		
XKB INDUSTRIAL PRECISION CO., LIMITED				WEIGHT	SHEET	REVISION
				1.0g	1/1	A0

## X-ON Electronics

Largest Supplier of Electrical and Electronic Components

*Click to view similar products for [HDMI, Displayport & DVI Connectors](#) category:*

*Click to view products by [XKB](#) manufacturer:*

Other Similar products are found below :

[1775247-3](#) [2-1932649-5](#) [30-1231](#) [30-528](#) [2069485-1](#) [30-504](#) [30-519](#) [30-542](#) [47648-2000](#) [2002-400](#) [1453G1](#) [769-103/021-000](#) [1932649-1](#)  
[233-368NFG6-17NH](#) [G45A19071083HR](#) [233-360NF00-17NH](#) [CP30200GM3B](#) [HYC02-DVI29-371](#) [P136-06NHDV4KBP](#) [CP30116](#)  
[LTWDID-29PFFS-SL8001](#) [46765-1301](#) [1211-0010-201-001](#) [47271-1004](#) [32-1121-BU](#) [DS1117-BN0-TME-002](#) [MHDR2A11004BP](#)  
[EHHDMI2PKG](#) [1903015-3](#) [DS1114-BN0](#) [WPUSBAF](#) [500254-1931](#) [UAD011FM](#) [HDMR-19-01-F-SM](#) [47151-1071](#) [1747981-1](#) [0480372000](#)  
[0482580001](#) [D121073-19](#) [472710111](#) [HDMI-S-RA6-SMT-MF-15](#) [P142-000-UP](#) [P134-003](#) [P120-08N](#) [KDMIX-FS1V-WS-B](#) [P142-000-UD](#)  
[P132-000](#) [P130-000](#) [P142-06N-MICRO](#) [P142-000-MINI](#)