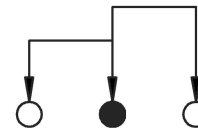
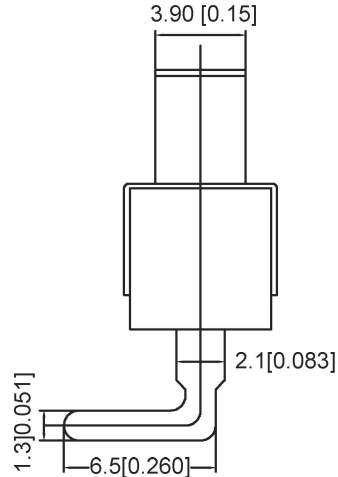
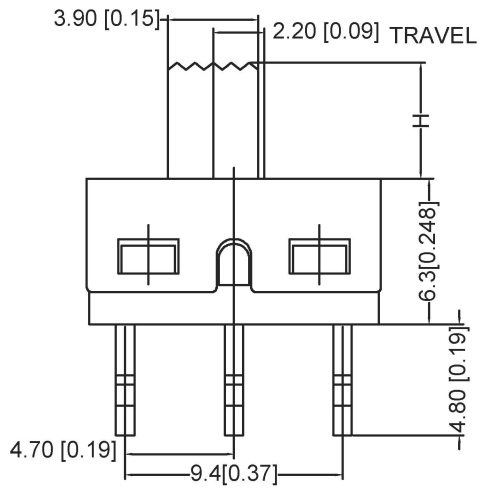
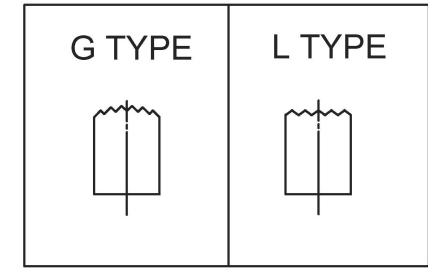


P.C.B LAYOUT

MODEL CODE

SS-12D06 X X X

Knob Type	H(mm)	Colour
L	2~12	Blank:Standard Black
G		R:Red



SCHEMATIC

Typical Specifications

- 1.Rating:AC 125V 3A
- 2.Insulation Resistance:1,000M min
- 3.Dielectric strength:1,500V RMS
- 4.Operating Life: 10,000 cycles

ITEM	PAPT NAME	TER,NO	QTY	MATERIAL	FINISHING	REMARK
⑤	Terminal	—	3	Copper Alloy	silver plated	_____
④	Contact	—	1	Copper Alloy	silver plated	_____
③	Housing	—	1	Stainless Steel		_____
②	Slide Handle	—	1	Nylon		_____
①	Case	—	1	Diallyl Phthalate (DAP)		_____

广东星坤科技股份有限公司

生	日期
效	日期
ΔX	
ΔX	
ΔX	
ΔX	

REVISIONS	DATE	REVISED	APPROVED
UNSPECIFIED TOLERANCES			

DSND		DATE		SCALE: N/A	MODEL TYPE: SLIDE SWITCH	
DWN		DATE		VIEW:	PART NO.:	
CHKD		DATE		UNIT: mm/in	DWG NO.:	
APPD		DATE		SIZE: A4	SS-12D06XXX	
XKB INDUSTRIAL PRECISION CO.,LIMITED				WEIGHT	SHEET	REVISION
				1.0g	1/1	A0

文件工程章

X-ON Electronics

Largest Supplier of Electrical and Electronic Components

Click to view similar products for [Slide Switches](#) category:

Click to view products by [XKB](#) manufacturer:

Other Similar products are found below :

[6-1437581-1](#) [M43R](#) [MHS123K15D](#) [MHS133K](#) [MMD](#) [MSS12A](#) [1825160-3](#) [1825167-2](#) [K232CB](#) [25139NLDB](#) [25449NAH](#) [1825078-1](#)
[1825080-4](#) [1825269-1](#) [1825270-2](#) [STS141RA04](#) [T2215BEN506](#) [GH46P000001](#) [GH49P010001](#) [25339NA](#) [25436NLDH](#) [M42A](#)
[TG36P000000](#) [AYZ0202AG](#) [L203091MS02Q](#) [4-1437581-7](#) [X2225CR-437W](#) [48BFSP3M2QT](#) [1101M1S3ZB8E2](#) [1-1437581-1](#)
[EG1218REDACTUATOR](#) [MSS2225G04](#) [TG39W000000](#) [MSS42G](#) [T105S1CWZBE](#) [SLB124145](#) [SLB1280R5](#) [SLB1340R45](#) [25136NLDB](#)
[TG39W000050](#) [25149NAH](#) [TG36Y000050](#) [NK236X693](#) [GE36P000001](#) [46204LRX](#) [EPS1PC2](#) [C56206L1X](#) [1977143-4](#) [1977144-4](#)
[1977145-4](#)