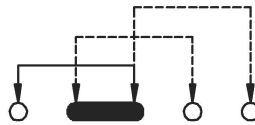
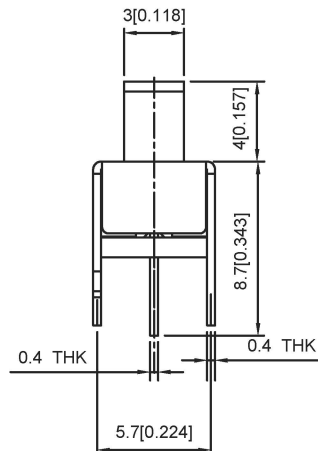
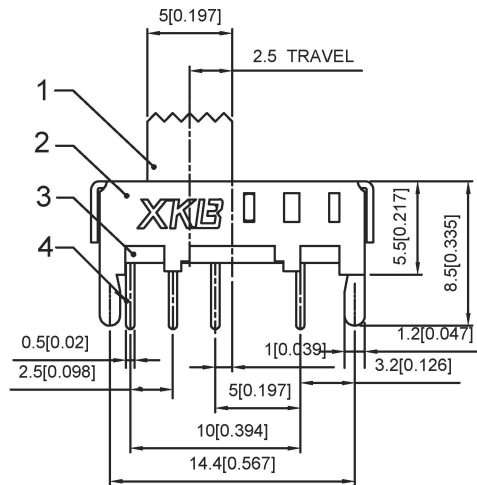


PCB LAYOUT
BOTTOM VIEW



SCHEMATIC



SS13E05- X

L(MM)
2 ~ 10

RATING	0.3A 50V DC
CIRCUIT	1P4T
CONTACT RESISTANCE	100MΩ MAX
TRAVEL	2.5MM
OPERATING FORCE	250±100gf
OPERATING LIFE	10000

ITEM	PAPT NAME	TER,NO	QTY	MATERIAL	FINISHING	REMARK
④	Terminal	—	4	Brass (0.30t)	ag Plated	—
③	Base	—	1	Phenolic Resin	—	—
②	Cover	—	1	Sus	Natural	—
①	Keystake	—	1	Pa66	Black	—

广东星坤科技股份有限公司

生效日期

DSND		DATE		SCALE: N/A	MODEL TYPE: SLIDE SWITCH
DWN		DATE		VIEW:	PART NO.: SS13E05
CHKD		DATE		UNIT: mm/in	DWG NO.: SS13E05X
APPD		DATE		SIZE: A4	
XKB INDUSTRIAL PRECISION CO., LIMITED					WEIGHT 1.0g
					SHEET 1/1
					REVISION A0

文件工程章

REVISIONS

www.helloxkb.com www.helloxkb.cn

UNSPECIFIED TOLERANCES

units: mm
tolerance:
X.X ±0.2mm
X.XX ±0.1mm
X.XXX ±0.05mm

DATE REVISED APPROVED

X-ON Electronics

Largest Supplier of Electrical and Electronic Components

Click to view similar products for [Slide Switches](#) category:

Click to view products by [XKB](#) manufacturer:

Other Similar products are found below :

[6-1437581-1](#) [M43R](#) [MHS123K15D](#) [MHS133K](#) [MMD](#) [MSS12A](#) [1825160-3](#) [1825167-2](#) [K232CB](#) [25139NLDB](#) [25449NAH](#) [1825078-1](#)
[1825080-4](#) [1825269-1](#) [1825270-2](#) [STS141RA04](#) [T2215BEN506](#) [GH46P000001](#) [GH49P010001](#) [25339NA](#) [M42A](#) [AYZ0202AG](#)
[L203091MS02Q](#) [4-1437581-7](#) [X2225CR-437W](#) [48BFSP3M2QT](#) [1101M1S3ZB8E2](#) [1-1437581-1](#) [EG1218REDACTUATOR](#) [TG39W000000](#)
[MSS42G](#) [T105S1CWZBE](#) [SLB124145](#) [SLB1280R5](#) [SLB1340R45](#) [25136NLDB](#) [TG39W000050](#) [25149NAH](#) [25439NAH](#) [TG36Y000050](#)
[GE36P000001](#) [SL-1211C1B8](#) [46204LRX](#) [C56206L1X](#) [1977143-4](#) [1977144-4](#) [1977145-4](#) [HASS0194](#) [JS0001](#) [25149NAB](#)