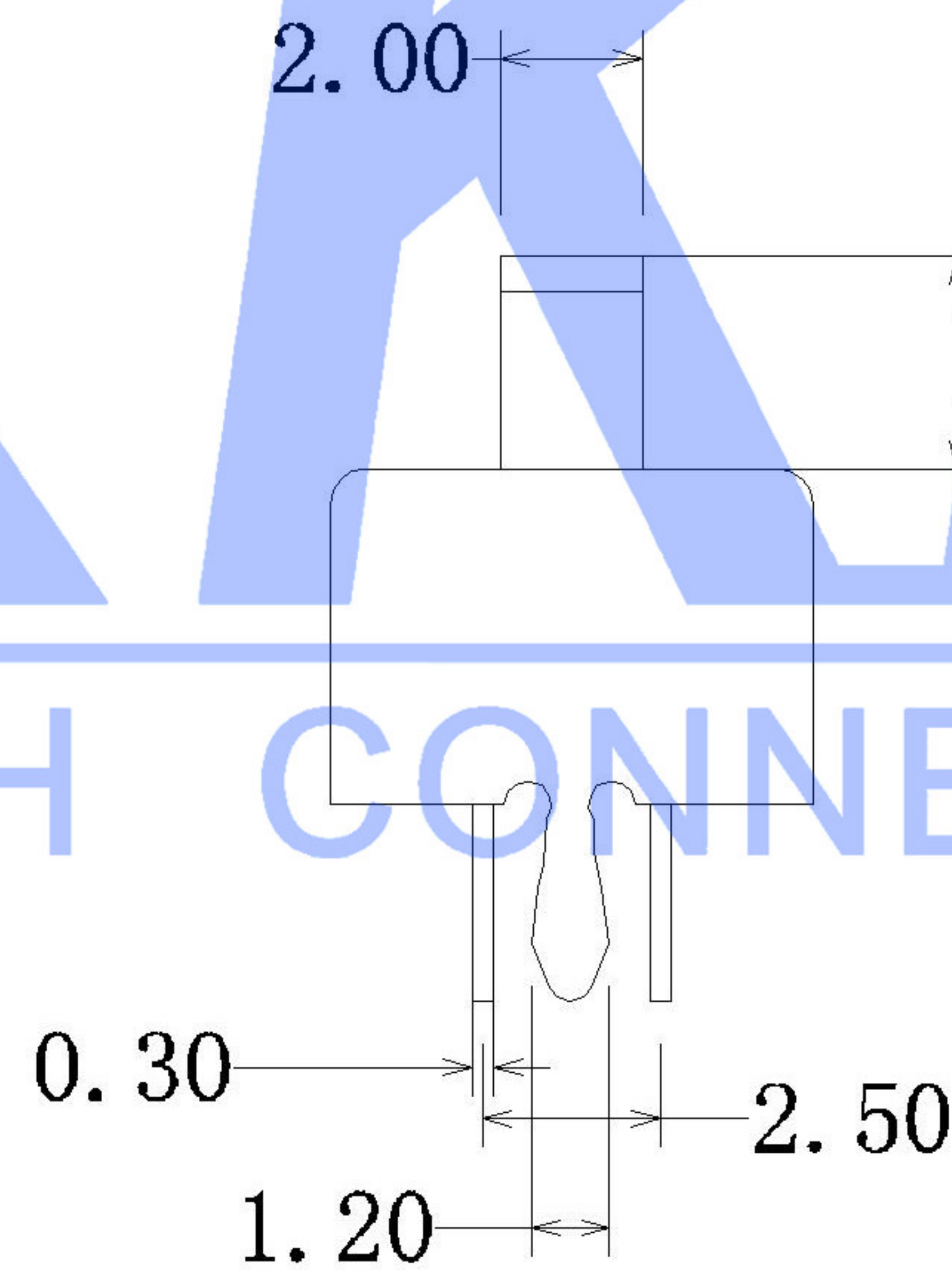
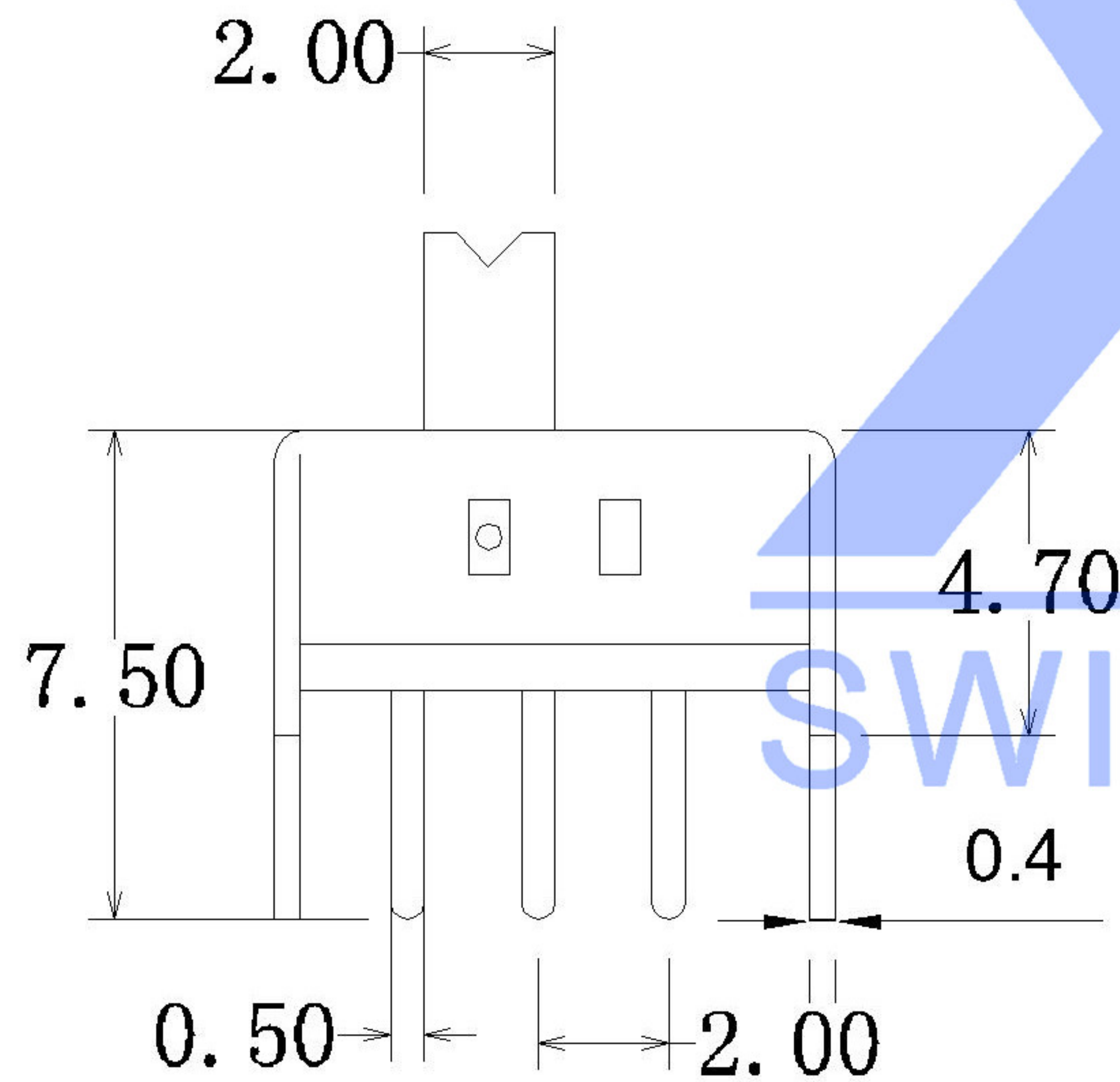
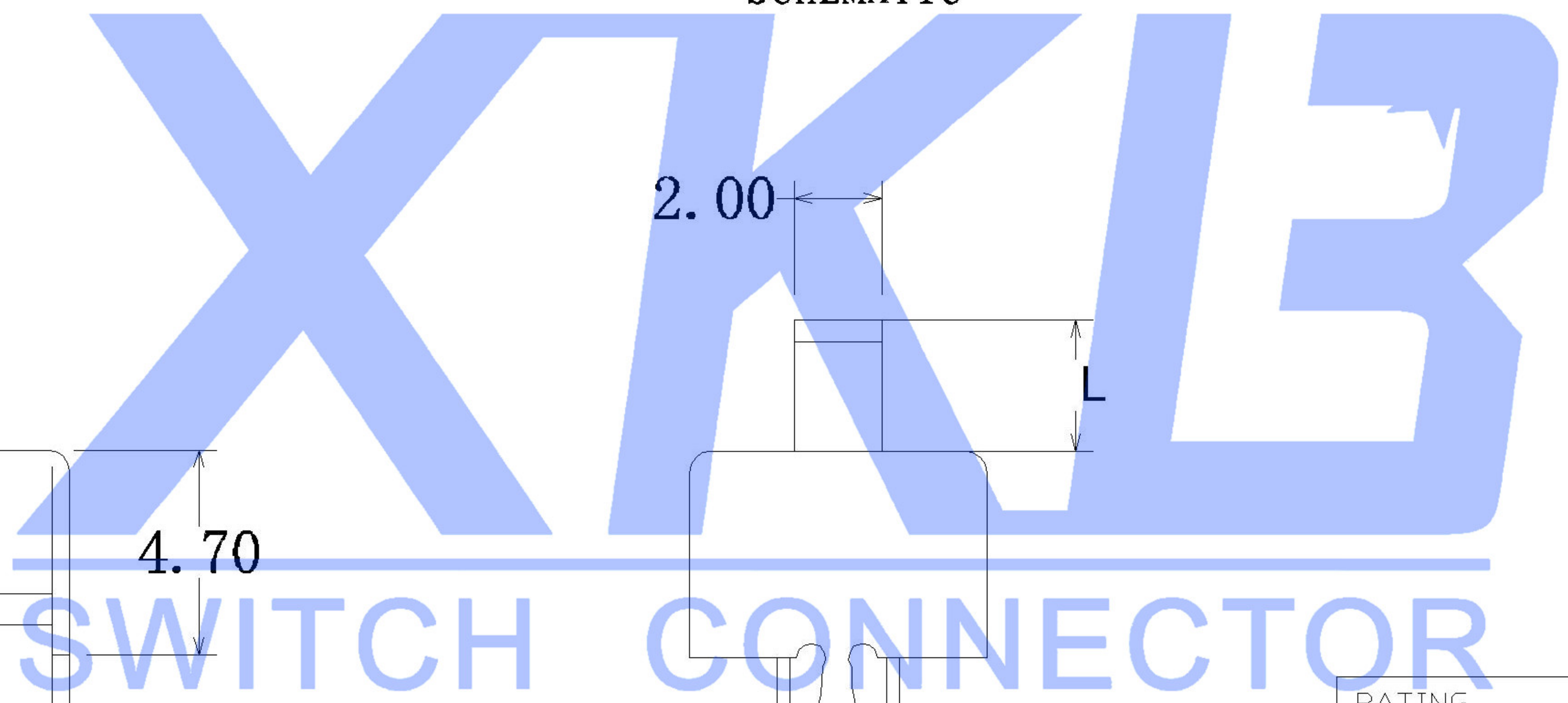


SCHMATIC

MODEL CODE

SS-22D03-X

L (mm)  
2 ~ 10



RATING	0.3A 50V DC
CIRCUIT	1P2T
CONTACT RESISTANCE	100mΩ MAX
TRAVEL	2mm
OPERATING FORCE	250±100gf
OPERATING LIFE(cycles)	10,000

					ANGLAR	±5°	DSND		DATE		SCALE: N/A	MODEL TYPE: SLIDE SWITCH			
△X						L ≤ 4	±0.2	DWN		DATE	VIEW:	PART NO.: SS-22D03			
△X						4 < L ≤ 16	±0.3	CHKD		DATE	UNIT: mm	DWG NO.: SS-22D03-X			
△X						16 < L ≤ 63	±0.4	APPD		DATE	SIZE: A4				
MARK	DESCRIPTION					L > 63	±0.5						WEIGHT	SHEET	REVISION
REVISIONS					UNSPECIFIED TOLERANCES		XKKB INDUSTRIAL PRECISION CO., LIMITED					1.0g	1/1	A0	
www.xk-dg.cn www.1k0k.com www.1k0k.cn															

## X-ON Electronics

Largest Supplier of Electrical and Electronic Components

*Click to view similar products for [Toggle Switches](#) category:*

*Click to view products by [XKB](#) manufacturer:*

Other Similar products are found below :

[A19HV](#) [8A1-C-222](#) [60012L](#) [6006L](#) [6663](#) [7101MD9V30GE](#) [7101SPDV30BE](#) [7103SDV30BE](#) [7105D](#) [7108P3YAV2BE](#) [71YY50282](#)  
[7201MD9AVBE](#) [7301K38](#) [7306K36](#) [7310K36](#) [7314K36](#) [7506K4](#) [7592K6](#) [7691K14](#) [7700K1](#) [8396K108](#) [8824K14](#) [8828K13](#) [G2VX](#) [G3VX](#)  
[PS83-121G](#) [A101MD9AB04](#) [A101SD9AB04](#) [A101SDCQ04](#) [A103SD9AQ04](#) [A107TZB04](#) [A123P32YZQ](#) [A123S1YZG](#) [A127S1YCQ](#) [1-](#)  
[1825192-0](#) [A131S1YZQ](#) [A201SCWZB04](#) [A207SYCB04](#) [A208J61ZQ0004](#) [A221K12KAG](#) [A221S1YZQ](#) [A221T1TCQ](#) [A232K12KZQ](#)  
[A232M1YCQ](#) [A323S1CWZQ](#) [A423S1CWZG-M8](#) [A423S1YZQ](#) [12149A-3V](#) [12156AX408](#) [12147AGKX679](#)