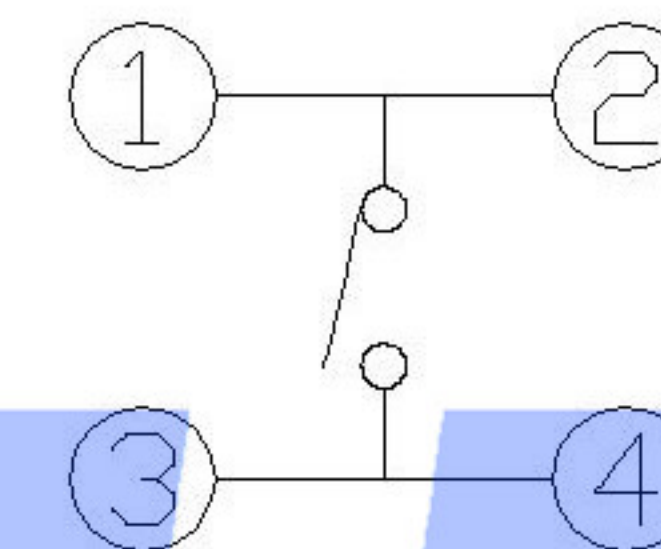


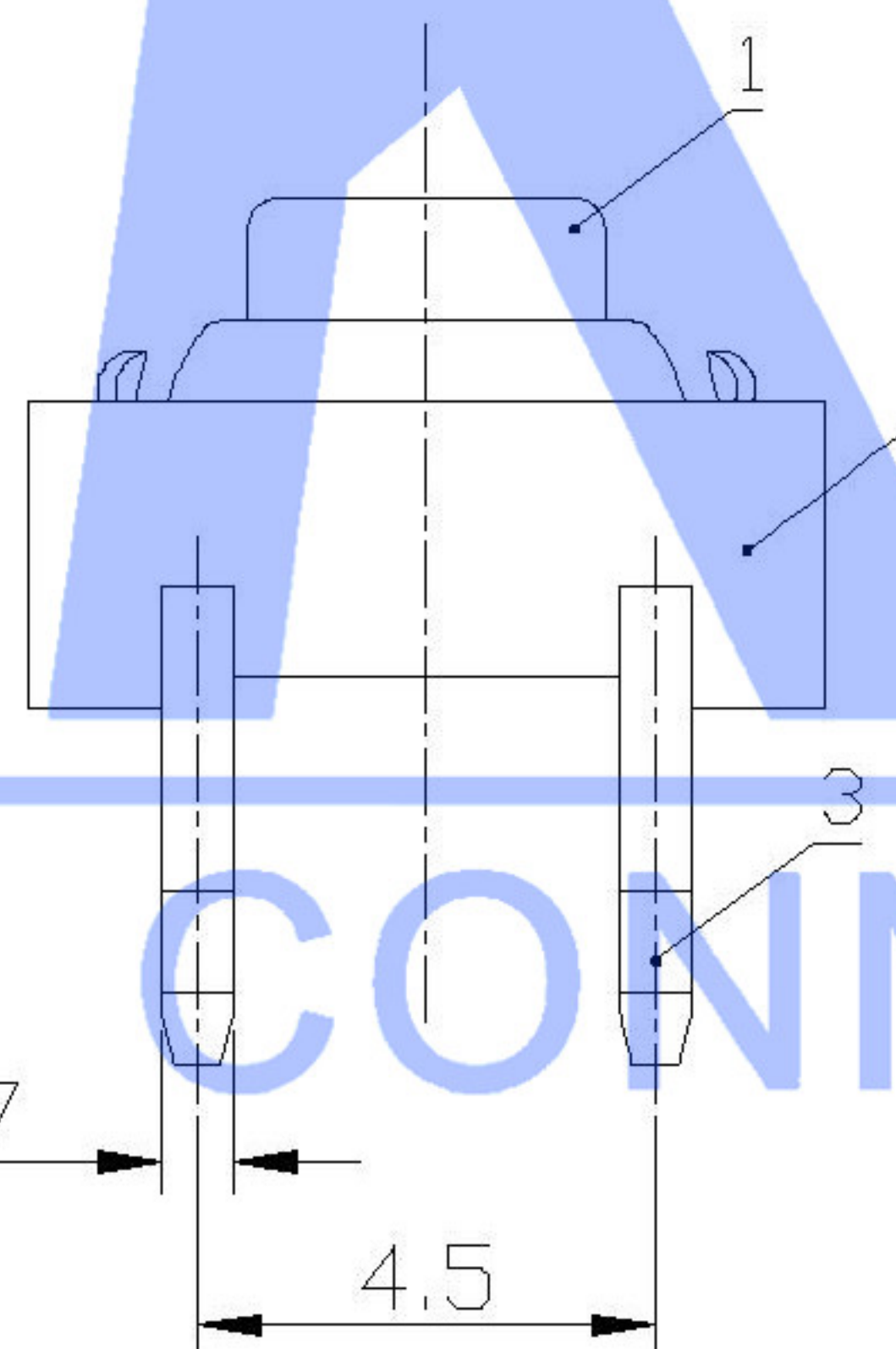
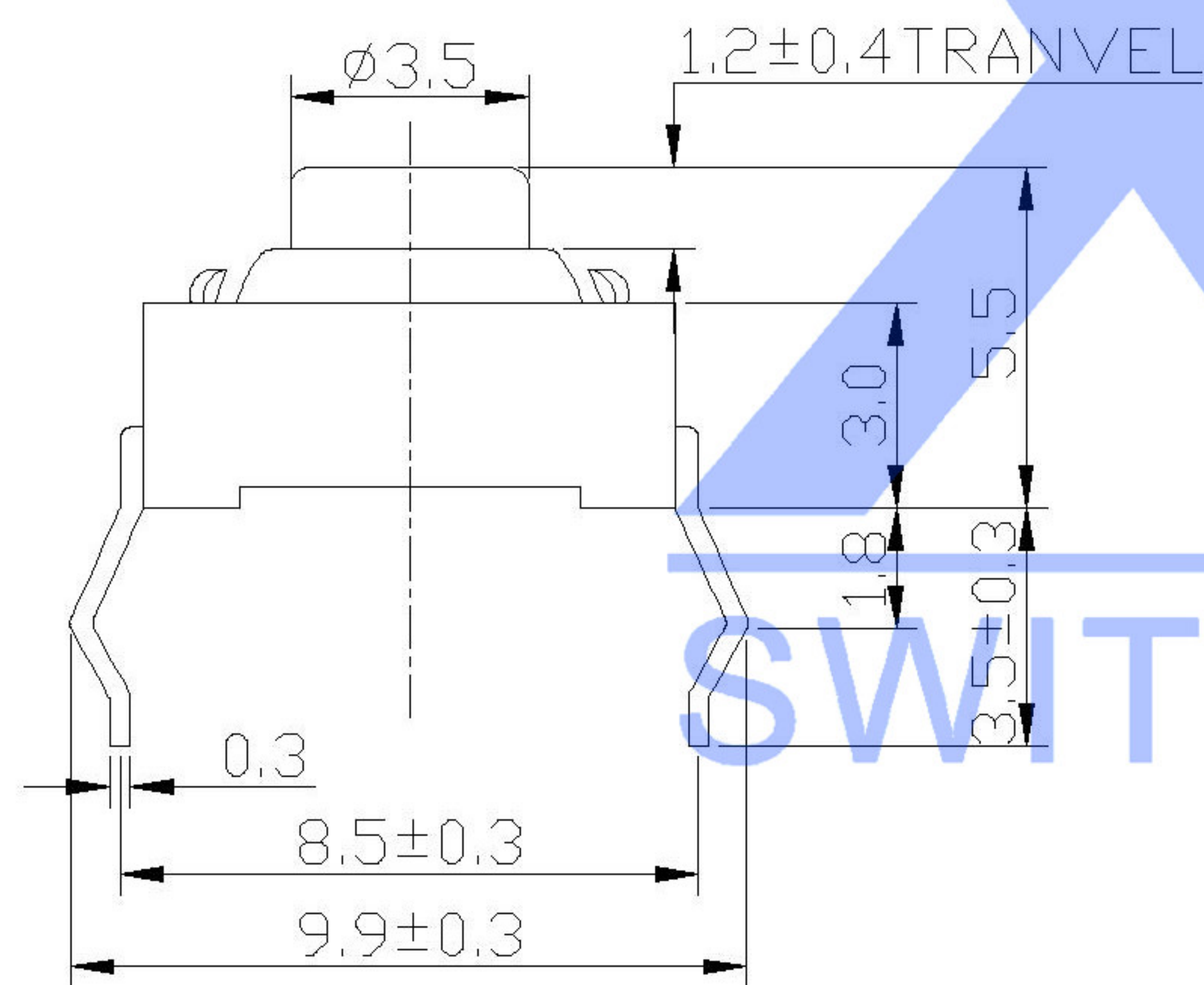
P. C. B LAYOUT



SCHEMATIC

SPECIFICATION

Contact Rating :	50mA, 12V DC
Contact Resistance :	100mΩ max
Insulation Resistance :	100mΩ min. 500V DC
Dielectric Strength :	250V AC/1minute
Travel :	1.2mm
Operating Temp :	-30°C ~ +85°C
Storage Temp :	-30°C ~ +80°C



SWITCH CONNECTOR

PAPT NO	TC-1117-X
Operating Force	B: 120gf
Height	II: 5.5

ITEM	PAPT NAMF	TER,NO	QTY	MATERIAL	FINISHING	REMARK
③	Terminal	4	4	Brass (0.30t)	Plating silvering	
②	Base	1	1	Pa46		
①	Keystake	1	1	Silica gel		

MARK	DESCRIPTION	DATE	REVISED	APPROVED	UNSPECIFIED TOLERANCES	DSND	DATE	SCALE: N/A	MODEL TYPE: TACT SWITCH
Δx					units: mm	DWN	DATE	VIEW:	PART NO.:
Δx					tolerance:	CHKD	DATE	UNIT: mm	DWG NO.:
Δx					X.X ±0.2mm	APPD	DATE	SIZE: A4	TC-1117-X
					X.XX ±0.1mm	XKB INDUSTRIAL PRECISION CO., LIMITED			WEIGHT
					X.XXX ±0.05mm				1.0g
									SHEET
									1/1
									REVISION
									A0

## X-ON Electronics

Largest Supplier of Electrical and Electronic Components

*Click to view similar products for [Tactile Switches](#) category:*

*Click to view products by [XKB](#) manufacturer:*

Other Similar products are found below :

[KMR633NG](#) [LFG](#) [5GTH92001](#) [5GTH9202242](#) [6426-201-11343](#) [MJ1226](#) [MJTP1109B](#) [MJTP1138EAUTR](#) [MJTP1230BL](#) [MJTPSHW](#)  
[GS6.90F300QP](#) [1-1977223-0](#) [1-1977120-4](#) [ADTSA62NV](#) [ADTSA62RV](#) [ADTSA63KV](#) [ADTSA644NV](#) [ADTSM24NVTR](#) [ADTSMW66NV](#)  
[ADTSMW67RV](#) [ATM533VTR](#) [1571300-3](#) [B3F-3123](#) [B3F-6055A](#) [B3F-B32-01-KIT](#) [1977177-8](#) [1977266-1](#) [2-1977223-4](#) [2-1977223-7](#)  
[ADTS644KV](#) [ADTSA61RV](#) [ADTSA62KV](#) [ADTSA63NV](#) [ADTSA63RV](#) [ADTSA65NV](#) [ADTSM21NSVTR](#) [ADTSM25RVTR](#)  
[ADTSM31RVTR](#) [ADTSM32NVTR](#) [ADTSM61YVTR](#) [ADTSM63SVTR](#) [ADTSM644KVTR](#) [ADTSMW64RV](#) [ADTSMW69NV](#)  
[FSMRA4JHA04](#) [GS4.70F300QP](#) [D38999/20JJ37SA](#) [TL1105B](#) [TL1105J](#) [ATH447K2Q](#) [ATM534VTR](#)