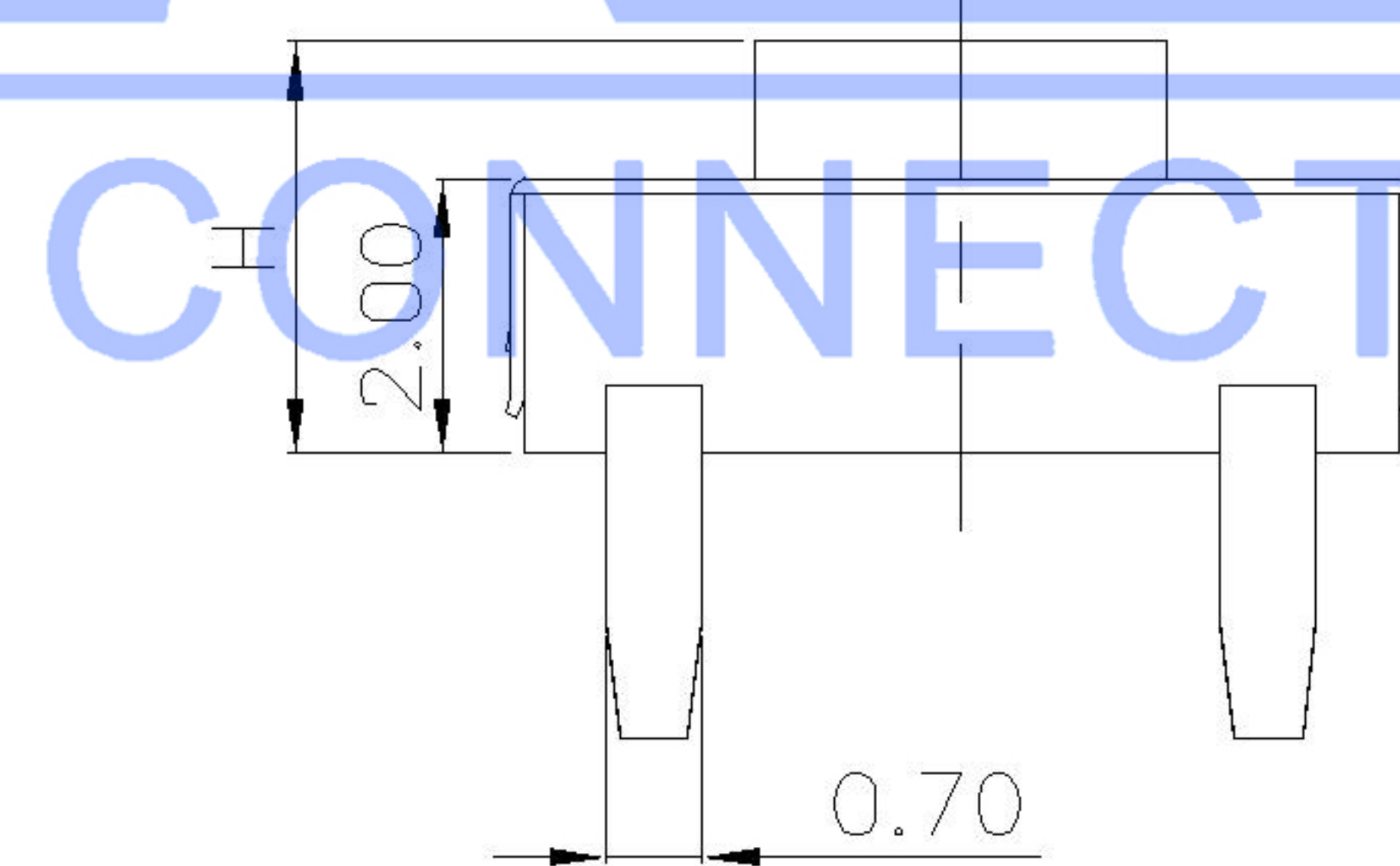
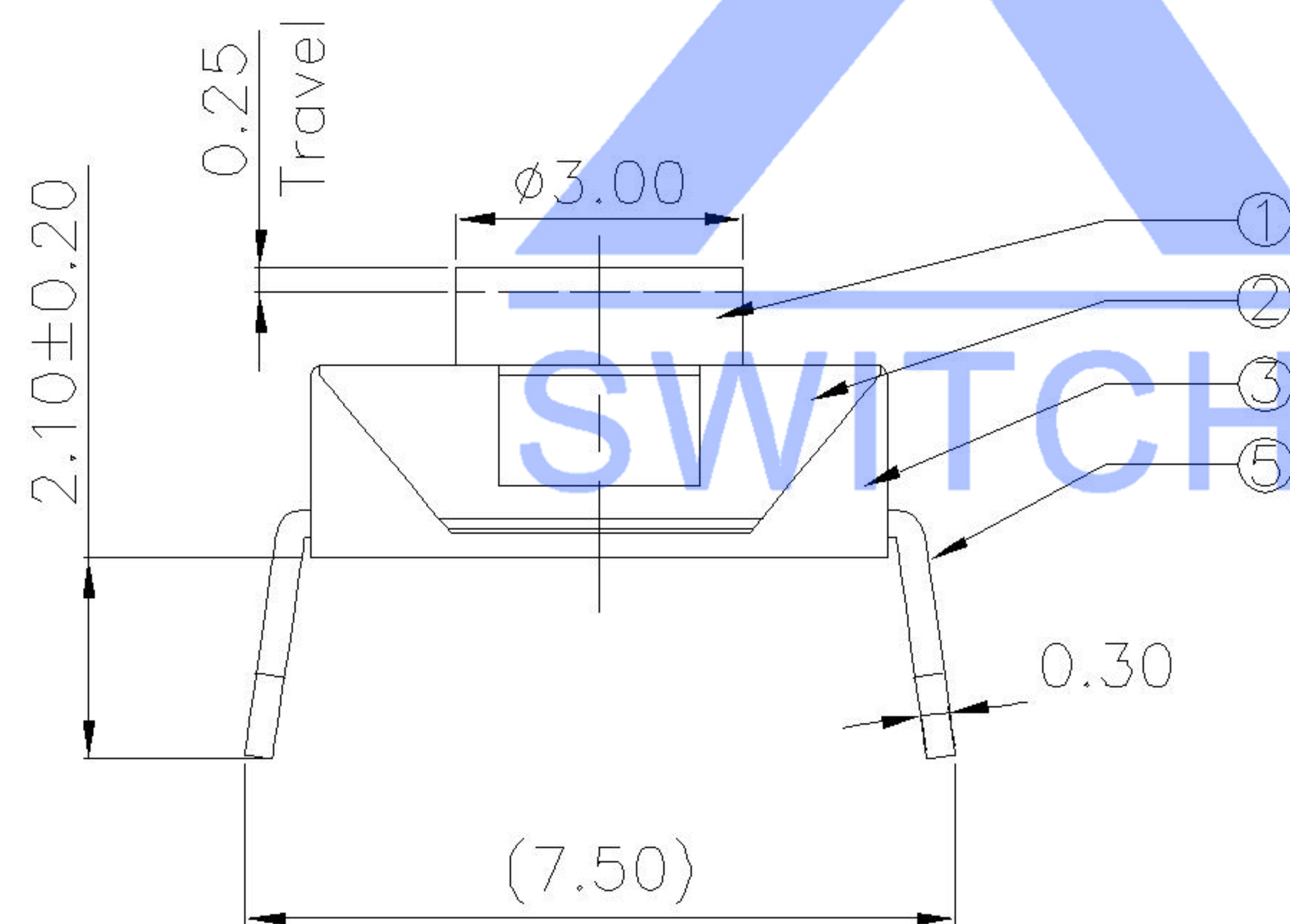


Circuit Diagram

PCB Layout(Pattern side)

Code-X	H
A	2.5
B	3.2
C	3.4
D	5.5



PAPT NO	TC-1157-X-X
Operating Force	A:100gf B:160gf C:260gf
Height	Code-X

					ANGLAR	±5°	DSND		DATE		SCALE: N/A	MODEL TYPE:	TACH SWITCH		
					L ≤ 4	±0.2	DWN		DATE		VIEW:	PART NO.:			
					4 < L ≤ 16	±0.3	CHKD		DATE		UNIT: mm	DWG NO.:	TC-1157-X-X		
					16 < L ≤ 63	±0.4	APPD		DATE		SIZE: A4				
					L > 63	±0.5						WEIGHT	SHEET	REVISION	
					UNSPECIFIED TOLERANCES						1.0g	1/1	A0		
					XKB INDUSTRIAL PRECISION CO.,LIMITED										
MARK	DESCRIPTION	DATE	REVISED	APPROVED											
REVISIONS															
www.xk-dg.cn www.1k0k.com www.1k0k.cn															

X-ON Electronics

Largest Supplier of Electrical and Electronic Components

Click to view similar products for [Tactile Switches](#) category:

Click to view products by [XKB](#) manufacturer:

Other Similar products are found below :

[KMR633NG LFG](#) [5GTH92001](#) [5GTH9202242](#) [6426-201-11343](#) [MJ1226](#) [MJTP1109B](#) [MJTP1138EAUTR](#) [MJTP1230BL](#) [MJTPSHW](#)
[GS6.90F300QP](#) [1-1977223-0](#) [1-1977120-4](#) [ADTSA62NV](#) [ADTSA62RV](#) [ADTSA63KV](#) [ADTSA644NV](#) [ADTSM24NVTR](#) [ADTSMW66NV](#)
[ADTSMW67RV](#) [ATM533VTR](#) [1571300-3](#) [B3F-3123](#) [B3F-6055A](#) [B3F-B32-01-KIT](#) [1977177-8](#) [1977266-1](#) [2-1977223-4](#) [2-1977223-7](#)
[ADTS644KV](#) [ADTSA61RV](#) [ADTSA62KV](#) [ADTSA63NV](#) [ADTSA63RV](#) [ADTSA65NV](#) [ADTSM21NSVTR](#) [ADTSM25RVTR](#)
[ADTSM31RVTR](#) [ADTSM32NVTR](#) [ADTSM61YVTR](#) [ADTSM63SVTR](#) [ADTSM644KVTR](#) [ADTSMW64RV](#) [ADTSMW69NV](#)
[FSMRA4JHA04](#) [GS4.70F300QP](#) [D38999/20JJ37SA](#) [TL1105B](#) [TL1105J](#) [ATH447K2Q](#) [ATM534VTR](#)