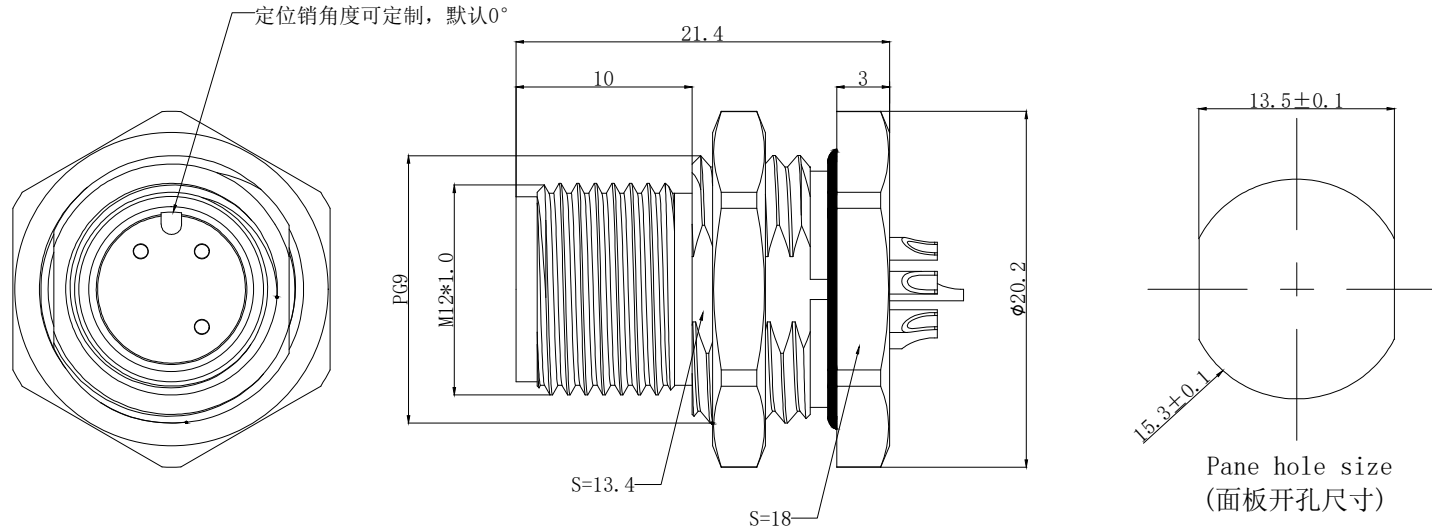


1. FIGURE AND DIMENSIONS (视图及尺寸)



| Main technical indicators (主要技术指标) | |
|------------------------------------|---|
| 1. Mating (插拔次数) | 1000 |
| 2. Working Temperature (温度) | -25~+80° |
| 3. IP Rating (防护级别) | IP 67 |
| 4. Diameter of socket end (插合端直径) | See the needle core parameter table/ 见针芯参数表 |
| 5. Rated voltage (额定电压) | |
| 6. Rated Current (额定电流) | Copper alloys are nickel-plated/ 铜合金镀镍 |
| 7. Shell material (壳体材质) | |
| 8. Pin Material (插针材料) | Copper gilding (铜镀金) |
| 9. Insulation resistance (绝缘电阻) | >100MΩ |
| 10. Insulator material (绝缘体材料) | PA66 |
| 11. Salt spray test (盐雾测试) | >72H |

| 针芯性能参数表 | | | | | |
|------------|-------|-------|-------|-------|-------|
| 孔位排列 | P03 | P04 | P05 | P08 | P12 |
| 适配线径(AWG) | 22AWG | 22AWG | 22AWG | 24AWG | 26AWG |
| 插合端直径(mm) | 1.0 | 1.0 | 1.0 | 0.8 | 0.6 |
| 额定工作电压 (V) | 250V | 250V | 60V | 30V | 30V |
| 额定工作电流(A) | 4A | 4A | 4A | 2A | 1.5A |

| Sum up (总结) | |
|-----------------------------|--|
| Series (系列) | M12 |
| Shell style/model (外壳样式/型号) | TGA.9: Fixed receptacle, rear panel mounted/ 固定式插座, 后面板安装型 |
| Button (按键) | 1 button (1个按键) |
| Termination type (终止类型) | Male solder (公焊锡) |
| Line diameter awg (线材直径) | See the needle core parameter table/ 见针芯参数表 |
| Cable diameter φ (电缆直径) | - |
| Match plug (匹配插头) | AX. ZLN. M12. P03. MPL. PBA24L1000. T5 |

| | | | | | | |
|---------|--|------|----------|---------------------------------------|-------|--|
| 版本 | | | TITLE | DRAWING NO. | REV. | |
| REVA4 | | | PART NO. | TGA. M12. P03. MPA. 9 | A0 | |
| REVA3 | | | | UNIT | mm | |
| REVA2 | | | | SCALE | Free | |
| REVA1 | | | | SHEET | 10F N | |
| DRAW | | DATE | USE | XKB INDUSTRIAL PRECISION CO., LIMITED | | |
| CHECK | | DATE | | | | |
| APPR' D | | DATE | | | | |

X-ON Electronics

Largest Supplier of Electrical and Electronic Components

Click to view similar products for [Standard Circular Connector](#) category:

Click to view products by [XKB](#) manufacturer:

Other Similar products are found below :

[600273N007](#) [6134-336-13149](#) [6134-337-11149](#) [6134-337-2390](#) [6134-341-17149](#) [67-02E12-60PX](#) [680-SMG](#) [CXS3102A181S](#)

[D38999/20FC8SA L/C](#) [75-190216-08S](#) [75-190611-03S](#) [75-474014-05S](#) [75-474618-04S](#) [75-474620-07P](#) [799539-000](#) [805-005-07NF11-19PC](#)

[805-005-07NF15-7PA](#) [FMP.2M.310.XLCT](#) [836783-1](#) [862256-1](#) [866857-1](#) [867865-1](#) [PT08P-14-19S](#) [PT08P-14-5S](#) [QCM019PC2DC012B](#)

[121583-0217](#) [121667-0020](#) [RD10A16-19-P6CS051/1](#) [RD16A14-12-S6CS051/2](#) [1301240268](#) [1301240275](#) [1301860906](#) [DCU-08BFEA-](#)

[LL7001](#) [RM15WTP-CP\(5\)\(71\)](#) [14482](#) [16283-18](#) [1877910-1](#) [206039-3](#) [206323-1](#) [207002-2](#) [207682-1](#) [CA06COME14SA7P](#) [211777-1](#) [JL04-](#)

[1012CK\(05\)-R](#) [JL04V-2A28-11PE-R](#) [JL04V-2E10SL-3PE-B-R](#) [JL04V-2E20-15PE-B-R](#) [JL04V-2E20-4PE-B-R](#) [JL04V-6A24-11SE-EB-R](#)

[JN1AS04MK1X](#)