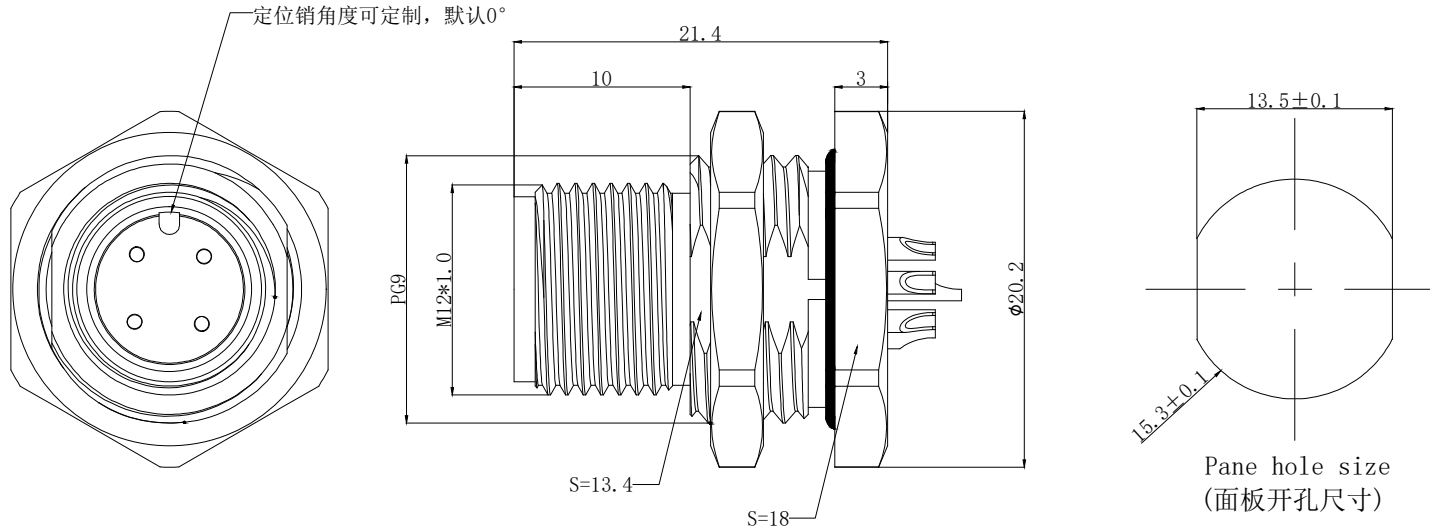


1. FIGURE AND DIMENSIONS (视图及尺寸)



Main technical indicators (主要技术指标)	
1. Mating (插拔次数)	1000
2. Working Temperature (温度)	-25~+80°
3. IP Rating (防护级别)	IP 67
4. Diameter of socket end (插合端直径)	See the needle core parameter table/ 见针芯参数表
5. Rated voltage (额定电压)	
6. Rated Current (额定电流)	Copper alloys are nickel-plated/ 铜合金镀镍
7. Shell material (壳体材质)	
8. Pin Material (插针材料)	Copper gilding (铜镀金)
9. Insulation resistance (绝缘电阻)	>100MΩ
10. Insulator material (绝缘体材料)	PA66
11. Salt spray test (盐雾测试)	>72H

针芯性能参数表					
孔位排列	P03	P04	P05	P08	P12
适配线径(AWG)	22AWG	22AWG	22AWG	24AWG	26AWG
插合端直径(mm)	1.0	1.0	1.0	0.8	0.6
额定工作电压 (V)	250V	250V	60V	30V	30V
额定工作电流(A)	4A	4A	4A	2A	1.5A

Sum up (总结)	
Series (系列)	M12
Shell style/model (外壳样式/型号)	TGA.9: Fixed receptacle, rear panel mounted/ 固定式插座, 后面板安装型
Button (按键)	1 button (1个按键)
Termination type (终止类型)	Male solder (公焊锡)
Line diameter awg (线材直径)	See the needle core parameter table/ 见针芯参数表
Cable diameter φ (电缆直径)	-
Match plug (匹配插头)	AX. ZLN. M12. P04. MPL. PBA24L1000. T5

版本			
REVA4			
REVA3			
REVA2			
REVA1			
DRAW		DATE	
CHECK		DATE	
APPR' D		DATE	

TITLE	
PART NO.	
USE	

DRAWING NO.		REV.
TGA. M12. P04. MPA. 9		A0
UNIT	mm	
SCALE	Free	
SHEET	10F N	

KXB INDUSTRIAL PRECISION CO., LIMITED

X-ON Electronics

Largest Supplier of Electrical and Electronic Components

Click to view similar products for [Standard Circular Connector](#) category:

Click to view products by [XKB](#) manufacturer:

Other Similar products are found below :

[600273N007](#) [6134-336-13149](#) [6134-337-11149](#) [6134-337-2390](#) [6134-341-17149](#) [67-02E12-60PX](#) [680-SMG](#) [CXS3102A181S](#)
[D38999/20FC8SA L/C](#) [75-190216-08S](#) [75-190611-03S](#) [75-474014-05S](#) [75-474618-04S](#) [75-474620-07P](#) [799539-000](#) [805-005-07NF11-19PC](#)
[805-005-07NF15-7PA](#) [FMP.2M.310.XLCT](#) [836783-1](#) [862256-1](#) [866857-1](#) [867865-1](#) [PT08P-14-19S](#) [PT08P-14-5S](#) [QCM019PC2DC012B](#)
[121583-0217](#) [121667-0020](#) [RD10A16-19-P6CS051/1](#) [RD16A14-12-S6CS051/2](#) [1301240268](#) [1301240275](#) [1301860906](#) [DCU-08BFEA-](#)
[LL7001](#) [RM15WTP-CP\(5\)\(71\)](#) [14482](#) [16283-18](#) [1877910-1](#) [206039-3](#) [206323-1](#) [207002-2](#) [207682-1](#) [CA06COME14SA7P](#) [211777-1](#) [JL04-](#)
[1012CK\(05\)-R](#) [JL04V-2A28-11PE-R](#) [JL04V-2E10SL-3PE-B-R](#) [JL04V-2E20-15PE-B-R](#) [JL04V-2E20-4PE-B-R](#) [JL04V-6A24-11SE-EB-R](#)
[JN1AS04MK1X](#)