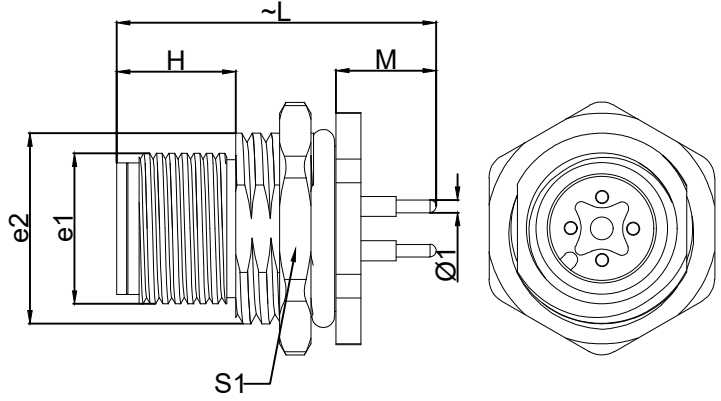


1.View and size(视图及尺寸)

| Main technical indicators(主要技术指标) | |
|-----------------------------------|--------------------------------------|
| 1.Mating (插拔次数) | >100 |
| 2.Working Temperature (温度) | -40~+80 °C |
| 3.IP Rating (防护级别) | IP 67 |
| 4.Diameter of socket end(插合端直径) | |
| 5.Rated voltage (额定电压) | 250V |
| 6.Rated impulse voltage (额定冲击电压) | 2500V |
| 7.Rated Current (额定电流) | 4A |
| 8.Sheathing material(外壳材料) | CuZn(黄铜镀镍/ Brass nickel plated) |
| 9.Contact material(触点材料) | CuZn(黄铜/Brass) |
| 10.Insulation(绝缘材料) | PA |

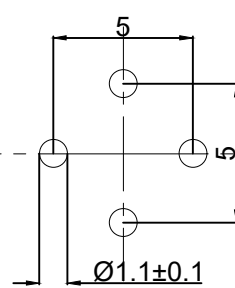


| | L | M | H | S1 | Ø1 | e1 | e2 |
|----|--------|--------|--------|--------|--------|---------|---------|
| MM | 25.5 | 8 | 9.5 | 18 | 1 | M12*1.0 | M16*1.5 |
| in | 1.0039 | 0.3150 | 0.3740 | 0.7087 | 0.0394 | | |

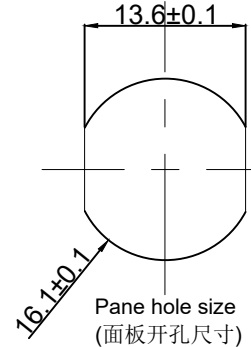
| Sum up(总结) | |
|-----------------------------|---|
| Series(系列) | M8 |
| Shell style/model (外壳样式/型号) | HGG:Fixed receptaCXe, nut fixing, watertight or vacuum-tight/固定插头, 螺母固定, 水密或真空密 |
| Button (按键) | A button(一个按键) |
| Termination type (终止类型) | Mother solder tin(公焊锡) |
| Line diameter awg(线材直径) | 26AWG-24AWG |
| Cable diameter Ø (电缆直径) | 6-8mm |
| Match plug(匹配插座) | |

| Location pin combination(定位销组合) | | |
|---------------------------------|-----------------------------------|------|
| (编号) Number | Number of positioning pins(定位销数量) | 结构图形 |
| A | 1 | |
| B | 1 | |
| D | 2 | |

| | A | B | C√ | ANGLE | |
|--------|--------|--------|--------|---------|-------|
| 5-10 | ±0.02 | ±0.05 | ±0.1 | 0°-30° | ±0.1° |
| 50-100 | ±0.1 | ±0.15 | ±0.2 | 61°-90° | ±0.5° |
| 50-100 | ±0.15 | ±0.2 | ±0.25 | | |
| 100- | ±0.15% | ±0.20% | ±0.25% | | |



PBC板开板尺寸



Pane hole size
(面板开孔尺寸)

TG A.M12.P04.N P AN

Appearance(外观)

Positioning pin(定位销)

Series(系列)

Needle core configuration(针芯配置)

Outer casing(外壳)

Insulator(绝缘体)

Needle core(针芯)

| | | | | | | |
|----------------------------------|--|----------|--------------------------------------|--------------|----------|--|
| DESIGNED(设计) | | DATE(日期) | | SCALE(比例) | N/A(不适用) | MODEL TYPE 型号类型: TGA.M12.P04.NPAN |
| CHECKED(校对) | | DATE(日期) | | VIEW(视图) | | PART NO. 1B2 core socket 名称: M12A定位4芯公座 |
| APPROVED(审核) | | DATE(日期) | | UNIT(单位) | MM | DWG NO.: |
| REVISIONS | | | | MATERIAL(材料) | | |
| www.helloxkb.com www.helloxkb.cn | | | XKB INDUSTRIAL PRECISION CO.,LIMITED | | | WEIGHT(重量) SHEET(表) REVISION(修订) |
| | | | | | | 1/1 A0 |

X-ON Electronics

Largest Supplier of Electrical and Electronic Components

Click to view similar products for [Standard Circular Connector](#) category:

Click to view products by [XKB](#) manufacturer:

Other Similar products are found below :

[600273N007](#) [6134-336-13149](#) [6134-337-11149](#) [6134-337-2390](#) [6134-341-17149](#) [67-02E12-60PX](#) [680-SMG](#) [CXS3102A181S](#)
[D38999/20FC8SA L/C](#) [75-190216-08S](#) [75-190611-03S](#) [75-474014-05S](#) [75-474618-04S](#) [75-474620-07P](#) [799539-000](#) [805-005-07NF11-19PC](#)
[805-005-07NF15-7PA](#) [FMP.2M.310.XLCT](#) [836783-1](#) [862256-1](#) [866857-1](#) [867865-1](#) [PT08P-14-19S](#) [PT08P-14-5S](#) [QCM019PC2DC012B](#)
[121583-0217](#) [121667-0020](#) [RD10A16-19-P6CS051/1](#) [RD16A14-12-S6CS051/2](#) [1301240268](#) [1301240275](#) [1301860906](#) [DCU-08BFEA-](#)
[LL7001](#) [RM15WTP-CP\(5\)\(71\)](#) [14482](#) [16283-18](#) [1877910-1](#) [206039-3](#) [206323-1](#) [207002-2](#) [207682-1](#) [CA06COME14SA7P](#) [211777-1](#) [JL04-](#)
[1012CK\(05\)-R](#) [JL04V-2A28-11PE-R](#) [JL04V-2E10SL-3PE-B-R](#) [JL04V-2E20-15PE-B-R](#) [JL04V-2E20-4PE-B-R](#) [JL04V-2E24-10PE\(G\)-B-R](#)
[JL04V-6A24-11SE-EB-R](#)