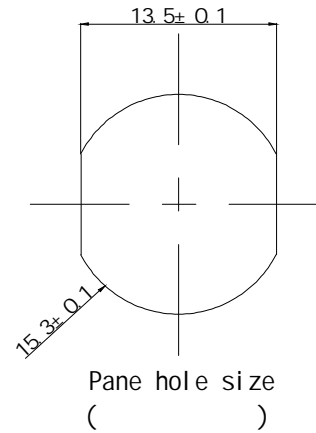
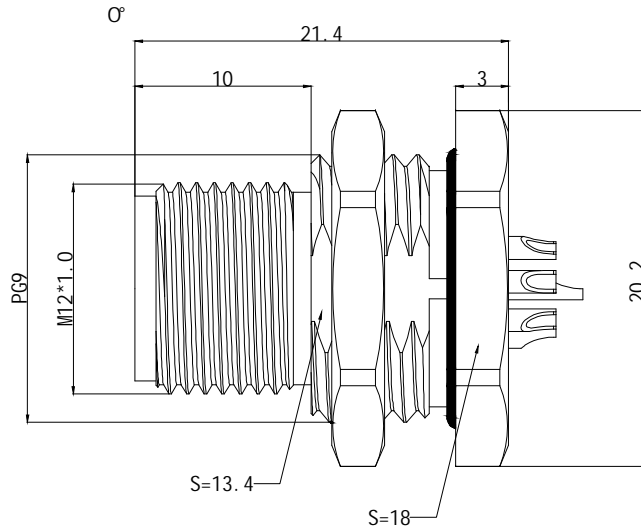
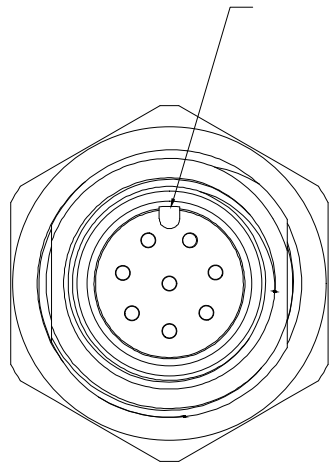


# 1. FIGURE AND DIMENSIONS( )



Main technical indicators( )	
1. Mating ( )	1000
2. Working Temperature ( )	-25 +80°
3. IP Rating ( )	IP 67
4. Diameter of socket end( )	See the needle core parameter table/
5. Rated voltage ( )	
6. Rated Current ( )	Copper alloys are nickel-plated/
7. Shell material ( )	
8. Pin Material ( )	Copper gilding( )
9. Insulation resistance( )	100M
10. Insulator material ( )	PA66
11. Salt spray test	72H

针芯性能参数表					
孔位排列	P03	P04	P05	P08	P12
适配线径(AWG)	22AWG	22AWG	22AWG	24AWG	26AWG
插入端直径(mm)	1.0	1.0	1.0	0.8	0.6
额定工作电压 (V)	250V	250V	60V	30V	30V
额定工作电流(A)	4A	4A	4A	2A	1.5A

Sum up( )	
Series( )	M12
Shell style/model /	TGA. 9: Fixed receptacle, rear panel mounted/
Button ( )	1 button(1 )
Termination type	Male solder( )
Line diameter awg( )	See the needle core parameter table/
Cable diameter	-
Match plug( )	AX. ZLN. M12. P08. MPL. PBA24L1000. T5

TITLE

DRAWING NO.

REV.

REVA4

TGA. M12. P08. MPA. 9

A0

REVA3

REVA2

REVA1

PART NO.

DRAW

DATE

CHECK

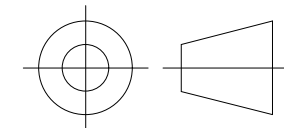
DATE

USE

APPR' D

DATE

XKB INDUSTRIAL PRECISION CO., LIMITED



## X-ON Electronics

Largest Supplier of Electrical and Electronic Components

*Click to view similar products for [Standard Circular Connector](#) category:*

*Click to view products by [XKB](#) manufacturer:*

Other Similar products are found below :

[600273N007](#) [6134-336-13149](#) [6134-337-11149](#) [6134-337-2390](#) [6134-341-17149](#) [67-02E12-60PX](#) [680-SMG](#) [CXS3102A181S](#)  
[D38999/20FC8SA L/C](#) [75-190216-08S](#) [75-190611-03S](#) [75-474014-05S](#) [75-474618-04S](#) [75-474620-07P](#) [799539-000](#) [805-005-07NF11-19PC](#)  
[805-005-07NF15-7PA](#) [FMP.2M.310.XLCT](#) [836783-1](#) [862256-1](#) [866857-1](#) [867865-1](#) [PT08P-14-19S](#) [PT08P-14-5S](#) [QCM019PC2DC012B](#)  
[121583-0217](#) [121667-0020](#) [RD10A16-19-P6CS051/1](#) [RD16A14-12-S6CS051/2](#) [1301240268](#) [1301240275](#) [1301860906](#) [DCU-08BFEA-](#)  
[LL7001](#) [RM15WTP-CP\(5\)\(71\)](#) [14482](#) [16283-18](#) [1877910-1](#) [206039-3](#) [206323-1](#) [207002-2](#) [207682-1](#) [CA06COME14SA7P](#) [211777-1](#) [JL04-](#)  
[1012CK\(05\)-R](#) [JL04V-2A28-11PE-R](#) [JL04V-2E10SL-3PE-B-R](#) [JL04V-2E20-15PE-B-R](#) [JL04V-2E20-4PE-B-R](#) [JL04V-6A24-11SE-EB-R](#)  
[JN1AS04MK1X](#)