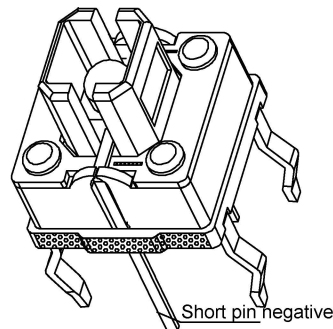
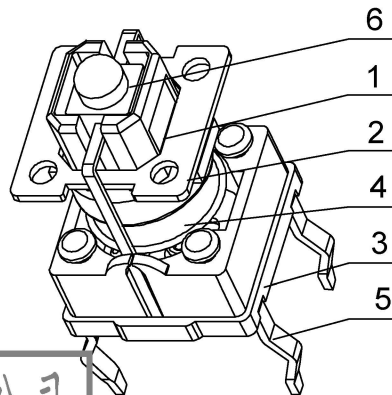
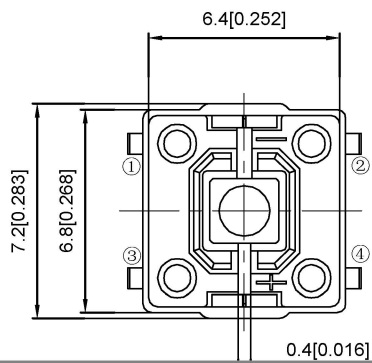


Led Color	Part No	VR	IF	Recommended Operating	IF	
					Nom	Max
White	TM-005-D0-01	DC5V	20mA	20mA	3.0V	3.6V
Red	TM-005-D0-02	DC5V	20mA	20mA	1.7V	2.4V
Blue	TM-005-D0-03	DC5V	20mA	20mA	3.0V	3.6V
Green	TM-005-D0-04	DC5V	20mA	20mA	1.9V	2.4V
Yellow	TM-005-D0-05	DC5V	20mA	20mA	1.9V	2.4V



ITEM	PART NAME	TER,NO	QTY	MATERIAL	FINISHING	REMARK
⑦	LED		1			
⑥	Hat		1	ABS		
⑤	Terminal		4	Brass (0.30t)	ag Plated	
④	Contact		1	F.ag/SUS		
③	Base		1	PA66		
②	Cover		1	PET		
①	Keystake		1	PA66		

广东星坤科技股份有限公司

生教 日期

文件工程章

REVISIONS

UNSPECIFIED TOLERANCES

DSND	DATE	SCALE: N/A	MODEL TYPE:
DWN	DATE	VIEW:	LED SWITCH
CHKD	DATE	UNIT: mm/in	PART NO.:
APPD	DATE	SIZE: A4	DWG NO.: TM-005-D0-X
XKB INDUSTRIAL PRECISION CO., LIMITED			WEIGHT: 1.0g
			SHEET: 1/1
			REVISION: A0

X-ON Electronics

Largest Supplier of Electrical and Electronic Components

Click to view similar products for [Tactile Switches](#) category:

Click to view products by [XKB](#) manufacturer:

Other Similar products are found below :

[5GTH92001](#) [5GTH9202242](#) [6407-250V-25273P](#) [ADTSA62NV](#) [ADTSA62RV](#) [B3F-3123](#) [1977177-8](#) [1977266-1](#) [ADTSA63NV](#)
[ADTSM21NSVTR](#) [ADTSM25RVTR](#) [ADTSM32NVTR](#) [ADTSMW64RV](#) [FSMRA4JHA04](#) [GS4.70F300QP](#) [KSC241J SP DELTA LFS](#)
[3FTL600RAS](#) [3FTL640RAS](#) [Y96K132V0FPLFS](#) [5GTH9658222](#) [ADTSM31NVTR](#) [2-1977120-7](#) [TSJW-5.2-260-TR](#) [KMT011MNGJLHS](#)
[B3WN6002S](#) [70-201.0](#) [ADTSG648NV](#) [ADTSM62KSVTR](#) [ADTSM648NV](#) [95C06E3RAT](#) [5GTH96561](#) [3ATH9Q](#) [FSMRA8JHA04](#)
[HARS0073](#) [Y33R411N9FPLFT](#) [Y31C01402FPLFS](#) [PTS645SK50SMTR92](#) [ADTSM32NVB](#) [KMS233GPWTLFG](#) [Y78B64124FP](#)
[Y96D113G0FP LFS](#) [Y33A812C5FP LFT](#) [Y56B2D120FP LFS](#) [PTS645 DVM83-BN125-2 LFS](#) [B3W 1000G](#) [KSC621G OL LFS](#) [B3F 1002C](#)
[B3F 0047H](#) [B3F 1000G](#) [B3W 1002C](#)