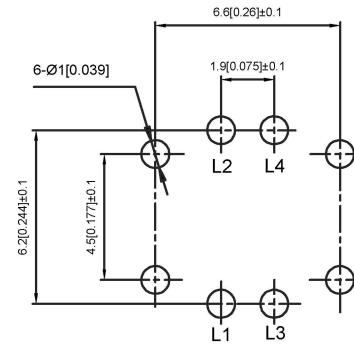
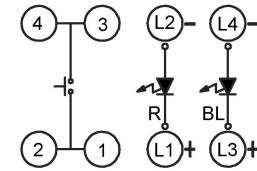


PCB hole bitmap



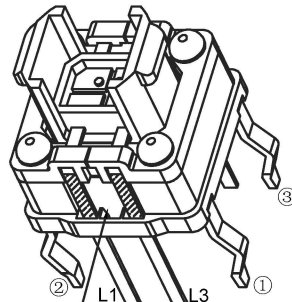
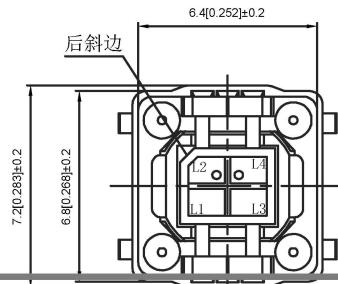
Power supply diagram



Specifications:

技术指示:  
 Climate Grade: -25℃~+75℃  
 气候等级: -25℃~+75℃  
 Rated Values: 30V DC, 30mA  
 额定值: 30V DC, 30mA  
 Contact Resistance: ≤0.03Ω  
 接触电阻: ≤0.03Ω  
 Dielectric Strength: 250V AC  
 耐电压: 250V AC

Insulation Resistance: ≥100MΩ  
 绝缘电阻: ≥100MΩ  
 Operating Force: 260gf±50gf  
 动作力: 260gf±50gf  
 Life: 10W times  
 寿命: 10W times  
 Salt mist Test: 12±1 hours  
 盐雾试验: 12±1 hours



涂色为负极  
 The color is negative

6	LED		1		transparent
5	lid	—	1	PA66	black
4	Button	—	1	PA66	Porcelain white
3	Shrapnel	—	1	Compound silver	Ag
2	Base	—	1	PA66	black
1	Card	—	1	H62	Ag
ITEM	PAPT NAMF	TER,NO	QTY	MATERIAL	Plating / color

广东星坤科技股份有限公司

生	日期
效	
文件	工程
章	
MARK	DESCRIPTION
	REVISIONS
	DATE
	REVISED
	APPROVED
	UNSPECIFIED TOLERANCES

DSND	DATE	SCALE: N/A	MODEL TYPE: LED SWITCH
DWN	DATE	VIEW:	PART NO.:
CHKD	DATE	UNIT: mm/in	DWG NO.: TM-010-M1-RBL
APPD	DATE	SIZE: A4	WEIGHT: 1.0g
XKB INDUSTRIAL PRECISION CO., LIMITED			SHEET 1/1
			REVISION A0

## X-ON Electronics

Largest Supplier of Electrical and Electronic Components

*Click to view similar products for [Tactile Switches](#) category:*

*Click to view products by [XKB](#) manufacturer:*

Other Similar products are found below :

[6407-250V-25273P](#) [ADTSA62NV](#) [B3F-3123](#) [1977177-8](#) [1977266-1](#) [ADTSA63NV](#) [ADTSM21NSVTR](#) [ADTSM25RVTR](#) [ADTSM32NVTR](#)  
[ADTSMW64RV](#) [1977120-6](#) [FSMRA4JHA04](#) [GS4.70F300QP](#) [KSC241J SP DELTA LFS](#) [3FTL600RAS](#) [3FTL640RAS](#) [6407-250V-25343P](#)  
[ADTSM31NVTR](#) [2-1977120-7](#) [TSJW-5.2-260-TR](#) [Y651050400P](#) [KMT011MNGJLHS](#) [70-201.0](#) [ADTSG648NV](#) [ADTSM62KSVTR](#)  
[ADTSM648NV](#) [95C06E3RAT](#) [3ATH9Q](#) [FSMRA8JHA04](#) [HARS0073](#) [Y33R411N9FPLFT](#) [Y33R51139FPLFT](#) [Y31C01402FPLFS](#)  
[PTS645SK50SMTR92](#) [ADTSM32NVB](#) [KMS233GPWTLFG](#) [Y78B64124FP](#) [Y31CJ244KFP LFS](#) [Y96D113G0FP LFS](#) [Y33A812C5FP LFT](#)  
[Y56B2D120FP LFS](#) [Y31C5144KFP LFS](#) [PTS645 DVM83-BN125-2 LFS](#) [B3W 1000G](#) [KSC621G OL LFS](#) [B3F 1002C](#) [B3F 0047H](#) [B3W](#)  
[1002C](#) [B3F 5001G](#) [B3W 1100C](#)