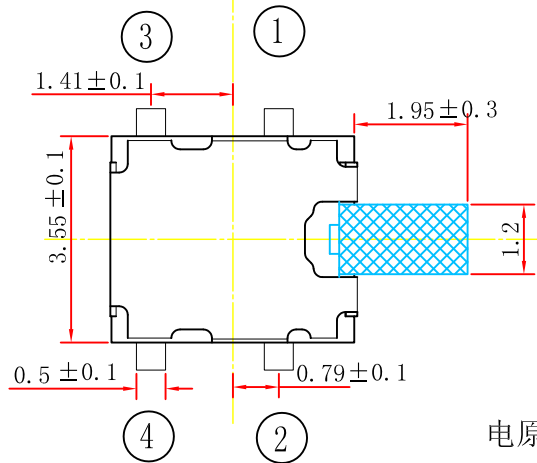
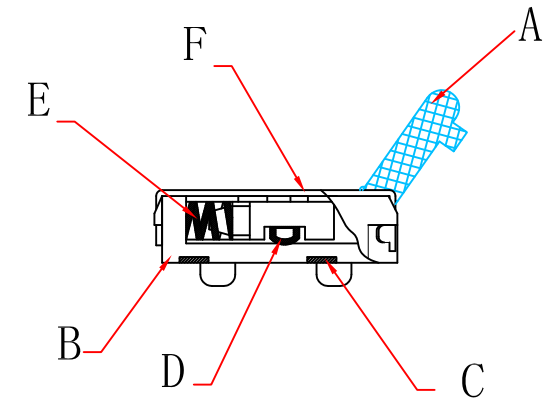
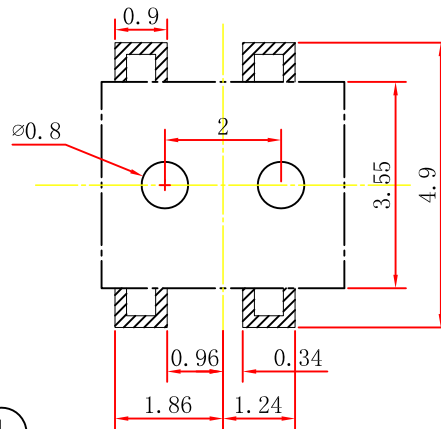


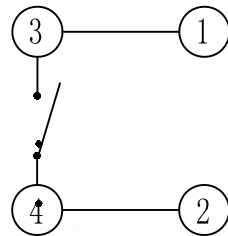
Rated range: 50mA DC12V  
 Insulation resistance: 100M min(DC100V)  
 Contact resistance: 300m  
 Compressive strength: AC100V(50/60Hzfoy1minute)  
 Mechanical life: 50000 cycles  
 Operating temperature: -10 ~ +60  
 Operation strength: 50 ± 30gf



PCB板位置尺寸



电原理图



F	lid	1	SUS	silvery white
E	Shrapnel	1	SUS	silvery white
D	Contact plate	1	PPA	black
C	Solder patch	1	Phosphor bronze	silvery white
B	base	1	PPA	black
A	Button	1	PA66	wihte
ITEM	PAPT NAMF	QTY	Material	colour

For and on behalf of  
**XKB INDUSTRIAL PRECISION CO., LIMITED**  
**香港星坤工業精密有限公司**

△ X	
△ X	
△ X	
MARK	

REVISIONS

Authorized Signature(s)

DSND		DATE		SCALE: N/A	MODEL TYPE: TM-1201-X
DWN		DATE		VIEW:	PART NO.:
CHKD		DATE		UNIT: mm	DWG NO.:
APPD		DATE		SIZE: A4	
XKB INDUSTRIAL PRECISION CO., LIMITED				WEIGHT	1.0g
				SHEET	1/1
				REVISION	A0

## X-ON Electronics

Largest Supplier of Electrical and Electronic Components

*Click to view similar products for [Basic / Snap Action Switches](#) category:*

*Click to view products by [XKB](#) manufacturer:*

Other Similar products are found below :

[5SM901-S12](#) [5SM9-S12N195](#) [602EN532](#) [602EN535-RB](#) [604HE162](#) [604HE223-6B](#) [624HE17-RB](#) [6HM82](#) [6HM89](#) [6SE1](#) [6SX1-H58](#)  
[70500216](#) [70599106](#) [71051](#) [MBH2731](#) [79211923](#) [79218589](#) [7AS12](#) [MIL30126AB6BBMD4A12XAU](#) [ML-1155](#) [ML-1376](#) [831010C3.0](#)  
[831090C2.EL](#) [83131904](#) [84212012](#) [8AS239](#) [8HM73-3](#) [8SX26-H33](#) [914CE1-6G](#) [PL-100](#) [11SM1077-H4](#) [11SM1077-H58](#) [11SM1-TN107](#)  
[11SM405](#) [11SM8423-H2](#) [11SX37-T](#) [11SX48-H58](#) [11SM2442-T](#) [11SM76-T](#) [11SM77-H58](#) [11SM863-T](#) [11SM866](#) [A7CN-1M-1-LEFT](#)  
[A831700C7.0](#) [121EN188-R](#) [1245.0120](#) [125EN56-RB](#) [1267.0101](#) [1267.7101](#) [D459-PBAA](#)