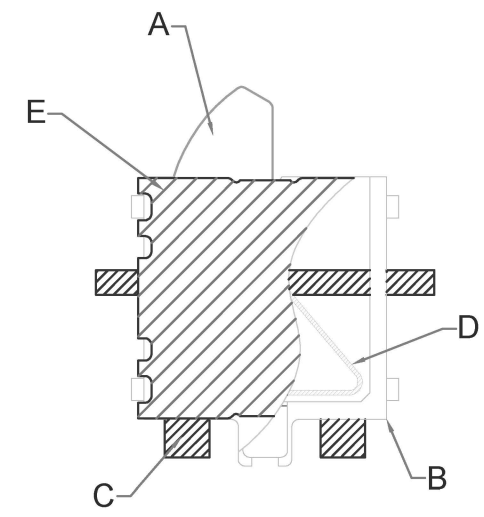
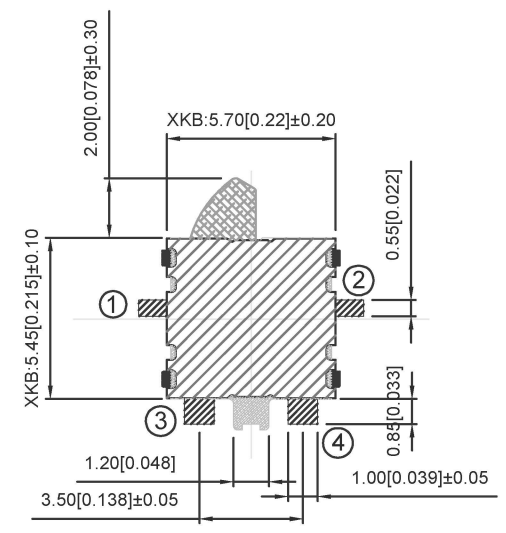
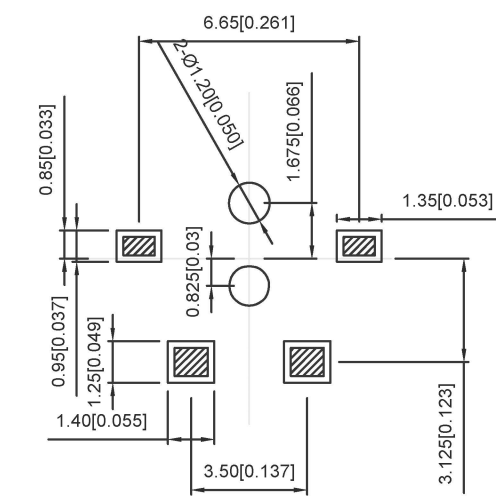


Rated range:50mA DC12V
 Insulation resistance:≥100MΩmin (DC100V)
 Contact resistance:≤300mΩ
 Compressive strength:AC100V(50/60Hzfof1minute)
 Mechanical life:50000 cycles
 Operating temperature:-10℃~+60℃
 Operation strength:50±30gf

PCB



E	lid	1	SUS	silvery white
D	Shrapnel	1	Silver copper	silvery white
C	Solder patch	1	Phosphor bronze	silvery white
B	base	1	PA66	black
A	Button	1	PA66	black
ITEM	PAPT NAMF	QTY	Material	colour

广东星坤科技股份有限公司

生 日期

ΔX 效 日期

ΔX 文件 工程 章

MARK DESCRIPTION DATE REVISED APPROVED REVISIONS

www.xk-dg.cn www.helloxkb.com www.helloxkb.cn

DSND		DATE		SCALE: N/A	MODEL TYPE: DETECT SWITCH
DWN		DATE		VIEW:	PART NO.:
CHKD		DATE		UNIT: mm/in	DWG NO.: TM-1627B
APPD		DATE		SIZE: A4	
KXB INDUSTRIAL PRECISION CO., LIMITED				WEIGHT	SHEET
				1.0g	1/1
				REVISION	A0

X-ON Electronics

Largest Supplier of Electrical and Electronic Components

Click to view similar products for [Multi-Directional Switches](#) category:

Click to view products by [XKB](#) manufacturer:

Other Similar products are found below :

[RA3CSH6A](#) [APTCFVTR](#) [RKJXW1014002](#) [RKJXW2014001](#) [TSWA-3N-CUP2-LFS](#) [TSW A-3N-CUP-LFS](#) [3J2115-200N](#) [3J2015-200](#)
[3J2015-200N](#) [10*10*9-6P WX](#) [7*7*5-6P-L WX](#) [7*7*6-6P-L WX](#) [7*7*6-6P WX](#) [7*7*5-6P WX](#) [RKJXV122400R](#) [K1-5203UA-06A](#)
[RKJXV122400D](#) [SKQUBAE010](#) [K1-5203UA-03](#) [K1-5203UA-02A](#) [K1-5203UA-05A](#) [K1-5203UA-05](#) [TP-0209-3](#) [TP-0208-1](#) [TP-0209-4](#)
[TP-0207-2](#) [CS41001E](#) [T4-0010](#) [2200-000301](#) [T4-CN211N](#) [T4-CD2212](#) [RKJXK1210002](#) [RKJXK122000D](#) [RKJXK122400Y](#)
[RKJXL100401V](#) [RKJXM1015004](#) [RKJXM2E13001](#) [RKJXM2E13004](#) [RKJXS1004001](#) [RKJXT1F42001](#) [RKJXV1220001](#) [RKJXV1224005](#)
[RKJXY1000006](#) [SKQUDBE010](#) [SKRHAAE010](#) [SKRHABE010](#) [SKRHACE010](#) [SKRHADE010](#) [SLLB120100](#) [SLLB120200](#)