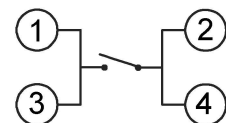
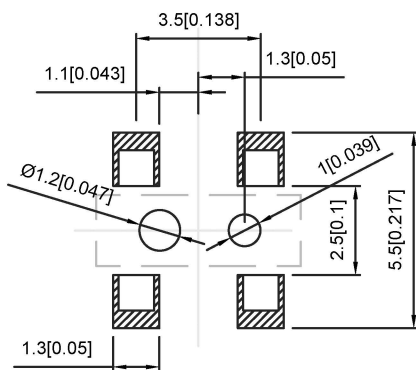
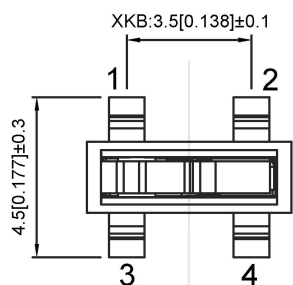
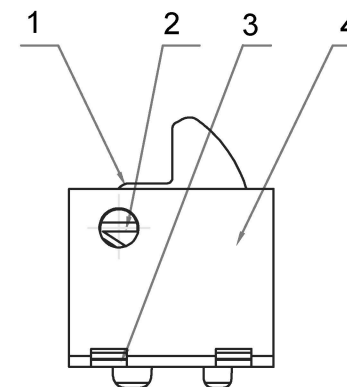
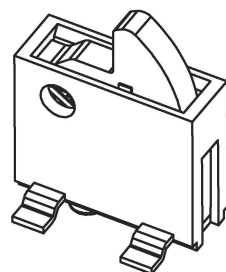


Rated range: 50mA DC12V
 Insulation resistance: $\geq 100M\Omega$ min (DC100V)
 Contact resistance: $\leq 300m\Omega$
 Compressive strength: AC100V(50/60Hz) 1 minute
 Mechanical life: 50000 cycles
 Operating temperature: $-10^{\circ}C \sim +60^{\circ}C$
 Operation strength: $50 \pm 30gf$



PCB

ITEM	PART NAME	QTY	Material	colour
4	Button	1	PPA	black
3	Spring	1	Phosphorous copper	plate with silver
2	Welding foot	1	correrH62-0.2	silvery
1	Pedestal	1	PPA	black

广东星坤科技股份有限公司

生	日期
效	
效	
效	
MARK	文件工程章

DATE	REVISED	APPROVED	units: mm
			tolerance: X.X ±0.2mm
			X.XX ±0.1mm
			X.XXX ±0.05mm
UNSPECIFIED TOLERANCES			

DSND	DATE	SCALE: N/A
DWN	DATE	VIEW:
CHKD	DATE	UNIT: mm/in
APPD	DATE	SIZE: A4
KKB INDUSTRIAL PRECISION CO., LIMITED		

MODEL TYPE: DETECT SWITCH		
PART NO.:		
DWG NO.: TM-1627S		
WEIGHT	SHEET	REVISION
1.0g	1/1	A0

X-ON Electronics

Largest Supplier of Electrical and Electronic Components

Click to view similar products for [Basic / Snap Action Switches](#) category:

Click to view products by [XKB](#) manufacturer:

Other Similar products are found below :

[5SM901-S12](#) [5SM9-S12N195](#) [602EN532](#) [602EN535-RB](#) [602HE5-RB1](#) [604HE162](#) [604HE223-6B](#) [624HE17-RB](#) [6HM82](#) [6HM89](#) [6SE1](#)
[6SX1-H58](#) [70500216](#) [70599106](#) [71051](#) [MBH2731](#) [79211923](#) [79218589](#) [7AS12](#) [MIL30126AB6BBMD4A12XAU](#) [ML-1155](#) [ML-1376](#)
[831010C3.0](#) [831090C2.EL](#) [83131904](#) [84212012](#) [8AS239](#) [8HM73-3](#) [8SX26-H33](#) [914CE1-6G](#) [PL-100](#) [11SM1077-H4](#) [11SM1077-H58](#)
[11SM1-TN107](#) [11SM405](#) [11SM8423-H2](#) [11SX37-T](#) [11SX48-H58](#) [11SM2442-T](#) [11SM76-T](#) [11SM77-H58](#) [11SM863-T](#) [11SM866](#) [A7CN-](#)
[1M-1-LEFT](#) [A831700C7.0](#) [121EN188-R](#) [1245.0120](#) [125EN56-RB](#) [D433V3RD](#) [1267.0101](#)