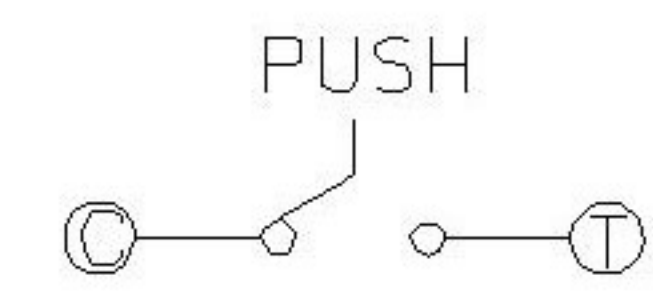


TER	ANG	0° (Hatched=NO)			
		(20°)	(15°)	(15°)	(20°)
①					
②					
③					

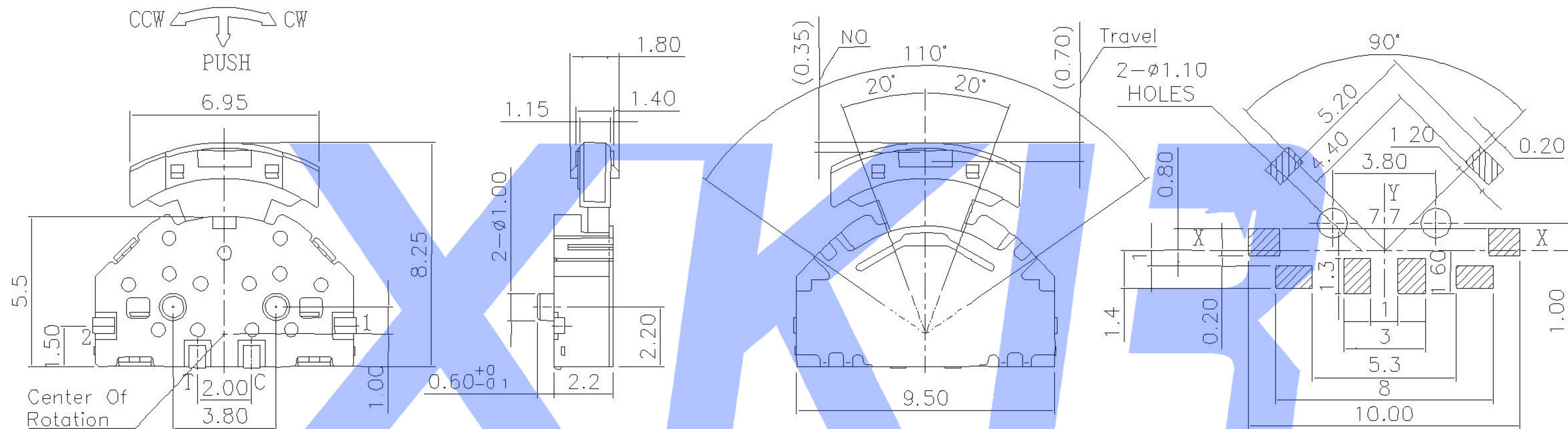
CCW ————— CW

CODE TABLE

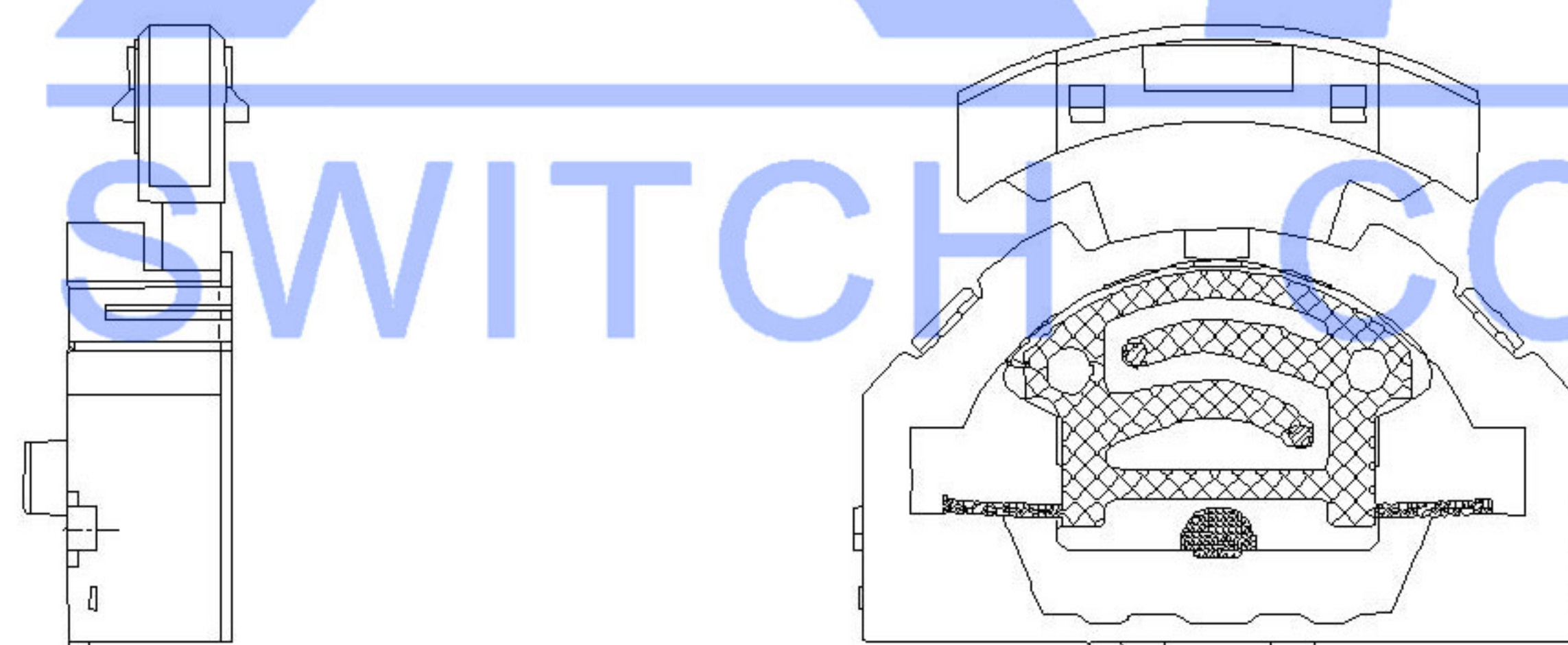


Circuit Diagram

NOTE:
Operating Force.
lever portion 100 ± 30 gf
Push portion 205 ± 50 gf



PCB Mounting
Pattern Dimension



ITEM	PAPT NAMF	TER,NO	QTY	MATERIAL	FINISHING	REMARK
⑥	Terminal	—	4	Brass(0.15t)	Plating silver	—
⑤	Contact	—	1	F.ag/Brass	Plating silver	—
④	Base	—	1	Nylon		—
③	Spring	—	1	Sus	Natural	—
②	Cover	—	1	Sus	Natural	—
①	Keystake	—	1	Nylon		—

MARK	DESCRIPTION	DATE	REVISED	APPROVED	UNSPECIFIED TOLERANCES	DSND	DATE	SCALE: N/A	MODEL TYPE: MULTI-FUNCTIONAL SWITCH
Δx					ANGULAR ±5°	DWN	DATE	VIEW:	PART NO.:
Δx					X.X ±0.2mm	CHKD	DATE	UNIT: mm	DWG NO.: TM-2024
Δx					X.XX ±0.1mm	APPD	DATE	SIZE: A4	
					X.XXX ±0.05mm	XKB INDUSTRIAL PRECISION CO.,LIMITED			WEIGHT 1.0g
									SHEET 1/1
									REVISION A0

X-ON Electronics

Largest Supplier of Electrical and Electronic Components

Click to view similar products for [Multi-Directional Switches](#) category:

Click to view products by [XKB](#) manufacturer:

Other Similar products are found below :

[MJTP1109AL](#) [RA3CSH6A](#) [APTCFVTR](#) [RKJXW1014002](#) [RKJXW2014001](#) [T4-0183](#) [TSWA-3N-CUP2-LFS](#) [TSW A-3N-CUP-LFS](#) [3J2115-200N](#) [3J2015-200](#) [T5-CK2212](#) [3J2015-200N](#) [SOQ-152BJST](#) [CS41001E](#) [T4-0010](#) [2200-000301](#) [PL3-AC-V-T/R](#) [T4-CN211N](#) [T4-CD2212](#) [RKJXK1210002](#) [RKJXK122000D](#) [RKJXK122400Y](#) [RKJXL100401V](#) [RKJXM1015004](#) [RKJXS1004001](#) [RKJXT1F42001](#) [RKJXV1220001](#) [RKJXV1224005](#) [RKJXY1000006](#) [SKQUDBE010](#) [SKRHAAE010](#) [SKRHABE010](#) [SKRHACE010](#) [SKRHADE010](#) [SLLB120100](#) [SLLB120200](#) [SLLB120300](#) [SLLB510100](#) [SLLB510200](#) [SLLB520100](#) [SRBE110301](#) [SRBE210200](#) [AMPTFP2VTR](#) [D16202](#) [3302](#) [QS1](#) [KQS1 BK S C](#) [QS2 KQS1 BK N C](#) [QS2 KQS1 BK S C](#) [Tsw A-3n-Cb11 Lfs](#) [TSW A-3N-C-LFS](#)