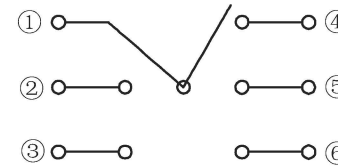
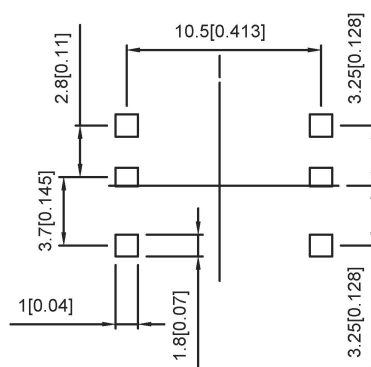
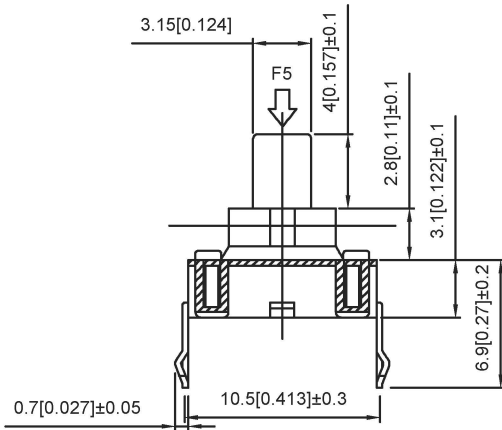


Technical parameter	
Rated load:	0.1A DC12V
Insulation resistance:	100MΩmin(DC100V)
Compressive strength:	AC100V(50/60Hz foy 1 minute)
life:	50,000 cycles
Operating temperature:	-10° c +60 °c
Operating strength:	4-150±50gf
	1-250±50gf



	1	2	3	4	5	6
F1	○			○		
F2	○	○				
F3	○				○	
F4	○			○		
F5	○	○				

ITEM	PAPT NAMF	TER,NO	QTY	MATERIAL	FINISHING	REMARK
⑦		—				
⑥	Contact	—	5	F.ag/Brass	Plating silver	
⑤	Terminal	—	6	Brass(0.15t)	Plating silver	
④	Base	—	1	Lcp		
③	Cover	—	1	Sus		
②	Axle sleeve	—	1	Lcp		
①	Knob	—	1	PA66		

广东星坤科技股份有限公司

生	日期
ΔX	ΔX
ΔX	ΔX
MARK	REVISIONS
文件	工程
章	

DATE	REVISED	APPROVED	UNSPECIFIED TOLERANCES

DSND	DATE	SCALE: N/A
DWN	DATE	VIEW:
CHKD	DATE	UNIT: mm/in
APPD	DATE	SIZE: A4

MODEL TYPE:	PART NO.:	DWG NO.:	WEIGHT	SHEET	REVISION
MULTI-FUNCTIONAL SWITCH		TM-2028	1.0g	1/1	A0

KKB INDUSTRIAL PRECISION CO., LIMITED

X-ON Electronics

Largest Supplier of Electrical and Electronic Components

Click to view similar products for [Multi-Directional Switches](#) category:

Click to view products by [XKB](#) manufacturer:

Other Similar products are found below :

[RA3CSH6A](#) [APTCFVTR](#) [RKJXW1014002](#) [RKJXW2014001](#) [TSWA-3N-CUP2-LFS](#) [TSW A-3N-CUP-LFS](#) [3J2115-200N](#) [3J2015-200](#)
[3J2015-200N](#) [10*10*9-6P WX](#) [7*7*5-6P-L WX](#) [7*7*6-6P-L WX](#) [7*7*6-6P WX](#) [7*7*5-6P WX](#) [RKJXV122400R](#) [K1-5203UA-06A](#)
[RKJXV122400D](#) [SKQUBAE010](#) [K1-5203UA-03](#) [K1-5203UA-02A](#) [K1-5203UA-05A](#) [K1-5203UA-05](#) [TP-0209-3](#) [TP-0208-1](#) [TP-0209-4](#)
[TP-0207-2](#) [CS41001E](#) [T4-0010](#) [2200-000301](#) [T4-CN211N](#) [T4-CD2212](#) [RKJXK1210002](#) [RKJXK122000D](#) [RKJXK122400Y](#)
[RKJXL100401V](#) [RKJXM1015004](#) [RKJXM2E13001](#) [RKJXM2E13004](#) [RKJXS1004001](#) [RKJXT1F42001](#) [RKJXV1220001](#) [RKJXV1224005](#)
[RKJXY1000006](#) [SKQUDBE010](#) [SKRHAAE010](#) [SKRHABE010](#) [SKRHACE010](#) [SKRHADE010](#) [SLLB120100](#) [SLLB120200](#)