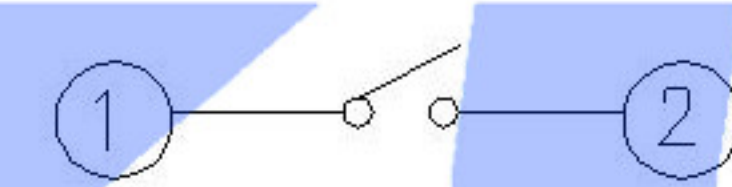


CIRCUIT DIAGRAM

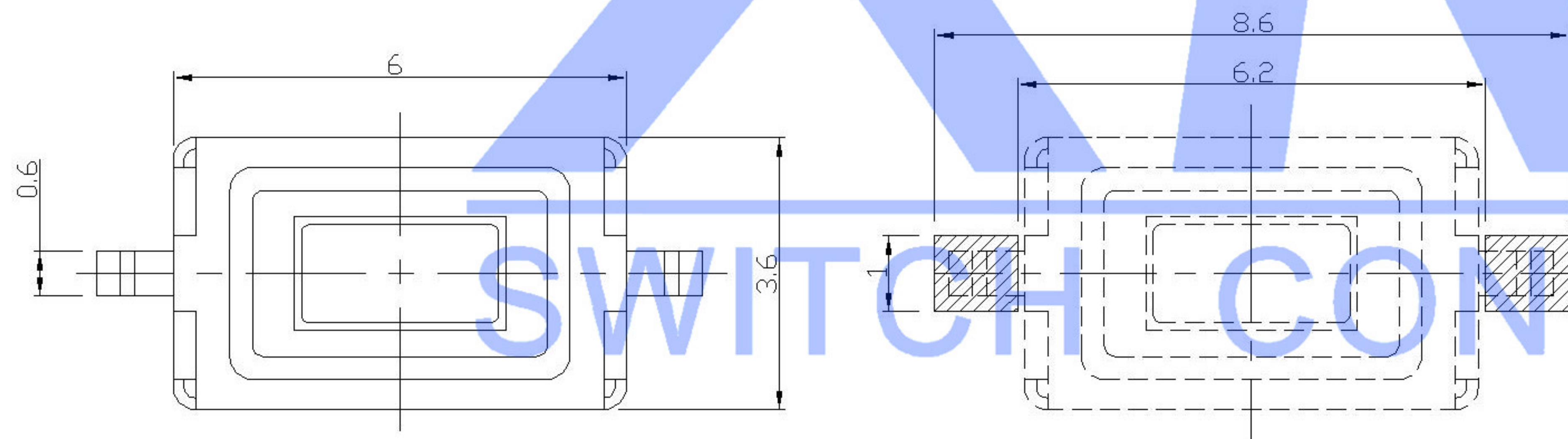


**SPECIFICATION**

Contact Rating : 50mA,12V DC  
 Contact Resistance : 100mΩ max  
 Insulation Resistance : 100mΩ  
 min.500V DC  
 Dielectric Strength : 250V  
 AC/1minute  
 Travel : 0.25mm  
 Operating Temp : -30℃~+85℃  
 Storage Temp : -30℃~+80℃

**P.C.B MOUNTING PATTERN DIMENSION**

The following soldering patterns are recommended for reflow soldering



PAPT NO	TS-1101-X-X
Operating Force	A:100gf B:160gf C:260gf
Height	H:2.5
color	R:Red W:white

⑤	Terminal	—	2	Brass (0.30t)	Plating silvering	—
④	Contact	—	1	F.ag/Sus	Natural	—
③	Base	—	1	Lcp		—
②	Cover	—	1	Brass	Plating Nickel	—
①	Keystake	—	1	Pa46		—
ITEM	PAPT NAMF	TER.NO	QTY	MATERIAL	FINISHING	REMARK

					units: mm	DSND		DATE		SCALE: N/A	MODEL TYPE: <b>TACT SWITCH</b>	
ΔX					tolerance:	DWN		DATE		VIEW:	PART NO.:	
ΔX					X.X ±0.2mm	CHKD		DATE		UNIT: mm	DWG NO.:	
ΔX					X.XX ±0.1mm	APPD		DATE		SIZE: A4	<b>TS-1101-X-X</b>	
MARK	DESCRIPTION	DATE	REVISED	APPROVED	X.XXX ±0.05mm	XKB INDUSTRIAL PRECISION CO.,LIMITED				WEIGHT	SHEET	REVISION
REVISIONS					UNSPECIFIED TOLERANCES					1.0g	1/1	A0
www.xk-dg.cn www.helloxkb.com www.helloxkb.cn												

## X-ON Electronics

Largest Supplier of Electrical and Electronic Components

*Click to view similar products for [Tactile Switches](#) category:*

*Click to view products by [XKB](#) manufacturer:*

Other Similar products are found below :

[KMR633NG](#) [LFG](#) [5GTH92001](#) [5GTH9202242](#) [6426-201-11343](#) [MJ1226](#) [MJTP1109B](#) [MJTP1138EAUTR](#) [MJTP1230BL](#) [MJTPSHW](#)  
[GS6.90F300QP](#) [1-1977223-0](#) [1-1977120-4](#) [ADTSA62NV](#) [ADTSA62RV](#) [ADTSA63KV](#) [ADTSA644NV](#) [ADTSM24NVTR](#) [ADTSMW66NV](#)  
[ADTSMW67RV](#) [ATM533VTR](#) [1571300-3](#) [B3F-3123](#) [B3F-6055A](#) [B3F-B32-01-KIT](#) [1977177-8](#) [1977266-1](#) [2-1977223-4](#) [2-1977223-7](#)  
[ADTS644KV](#) [ADTSA61RV](#) [ADTSA62KV](#) [ADTSA63NV](#) [ADTSA63RV](#) [ADTSA65NV](#) [ADTSM21NSVTR](#) [ADTSM25RVTR](#)  
[ADTSM31RVTR](#) [ADTSM32NVTR](#) [ADTSM61YVTR](#) [ADTSM63SVTR](#) [ADTSM644KVTR](#) [ADTSMW64RV](#) [ADTSMW69NV](#)  
[FSMRA4JHA04](#) [GS4.70F300QP](#) [D38999/20JJ37SA](#) [TL1105B](#) [TL1105J](#) [ATH447K2Q](#) [ATM534VTR](#)