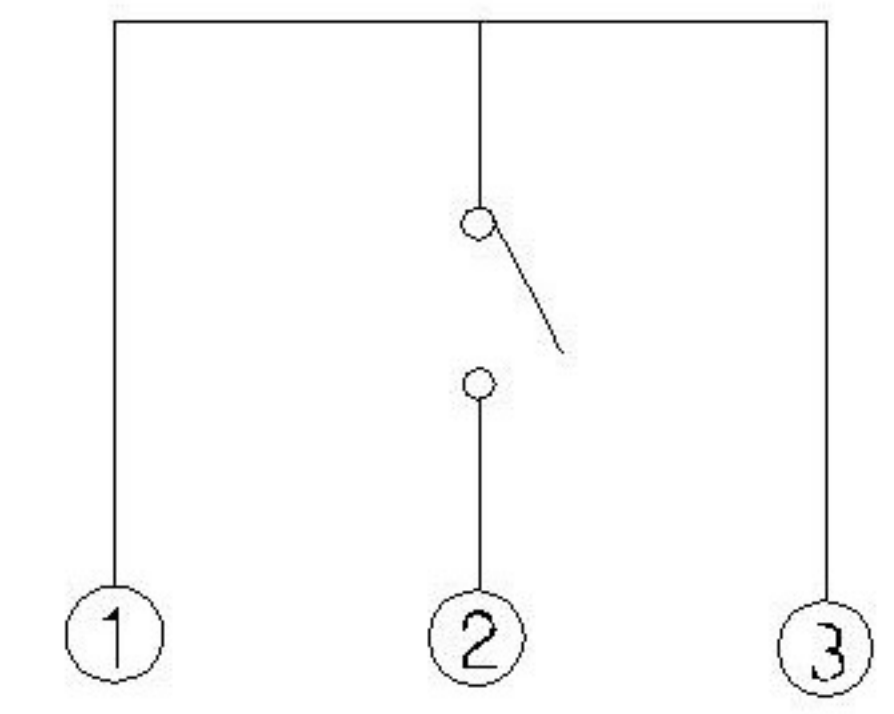
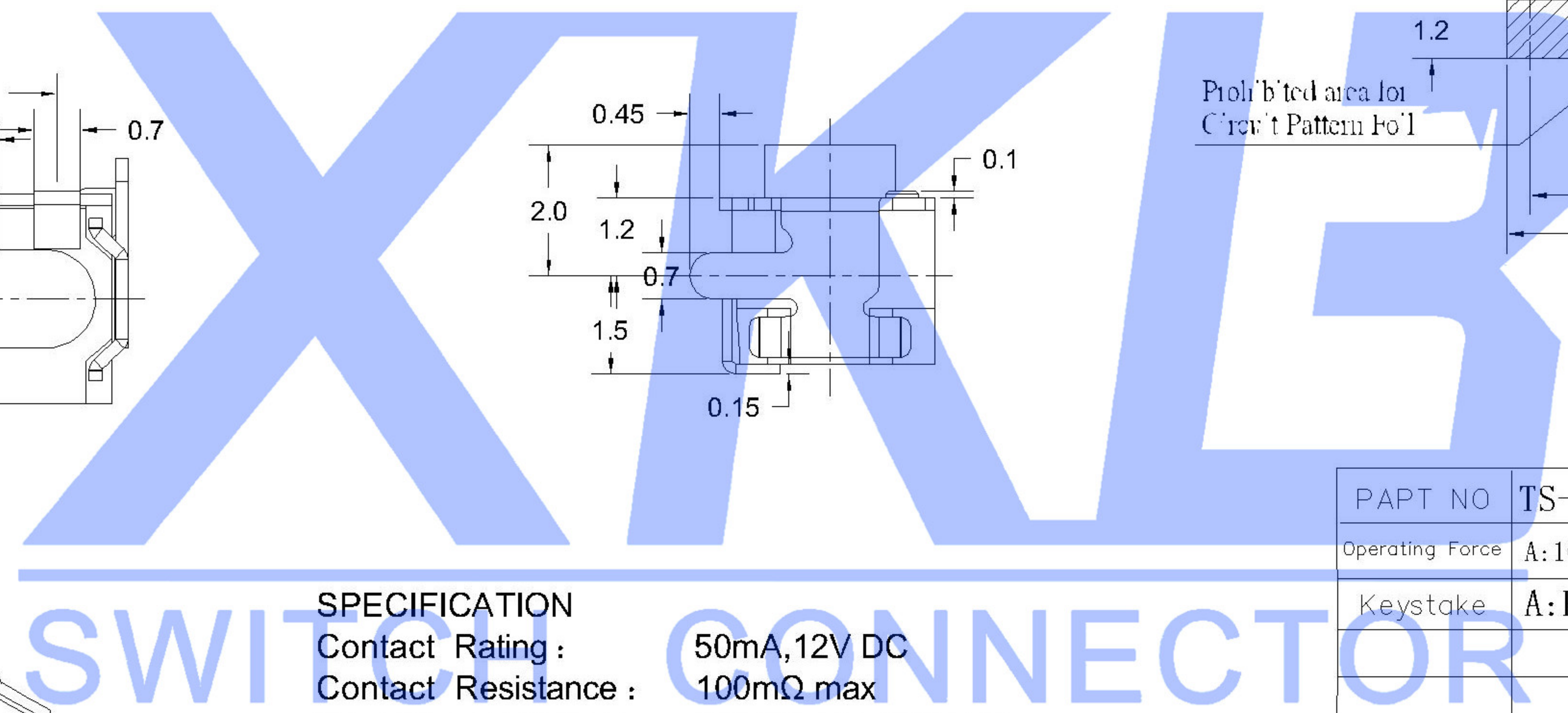
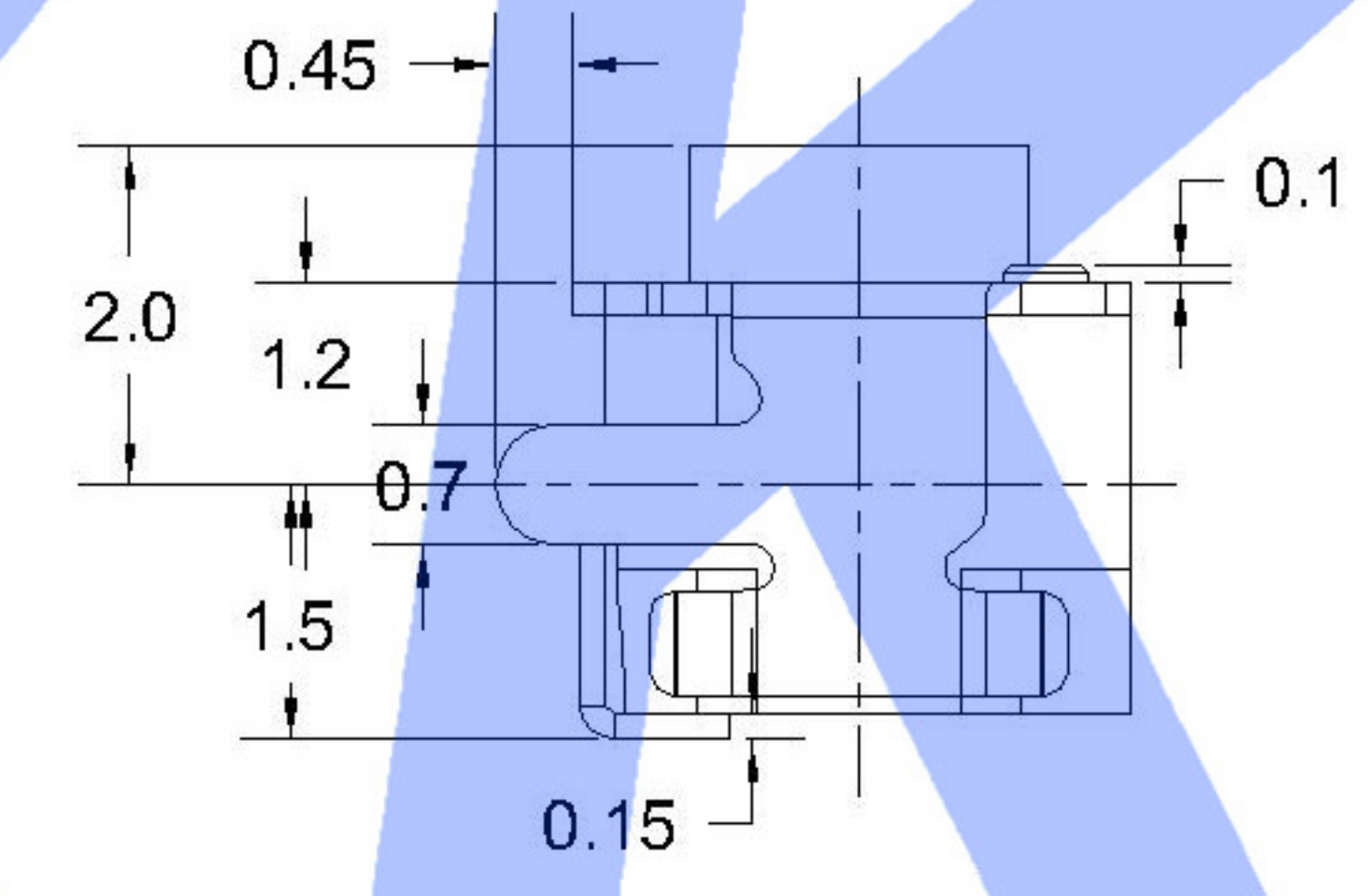
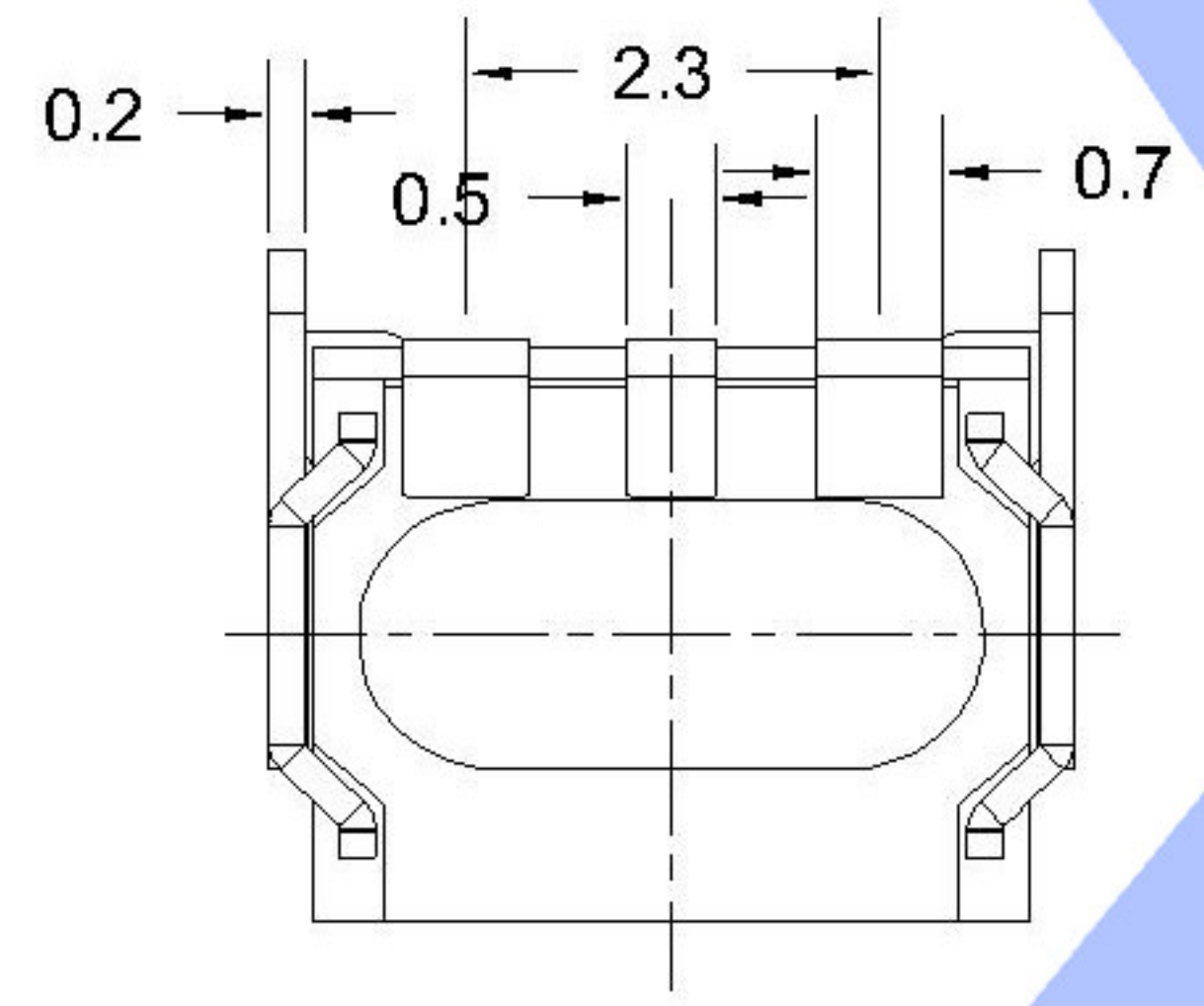
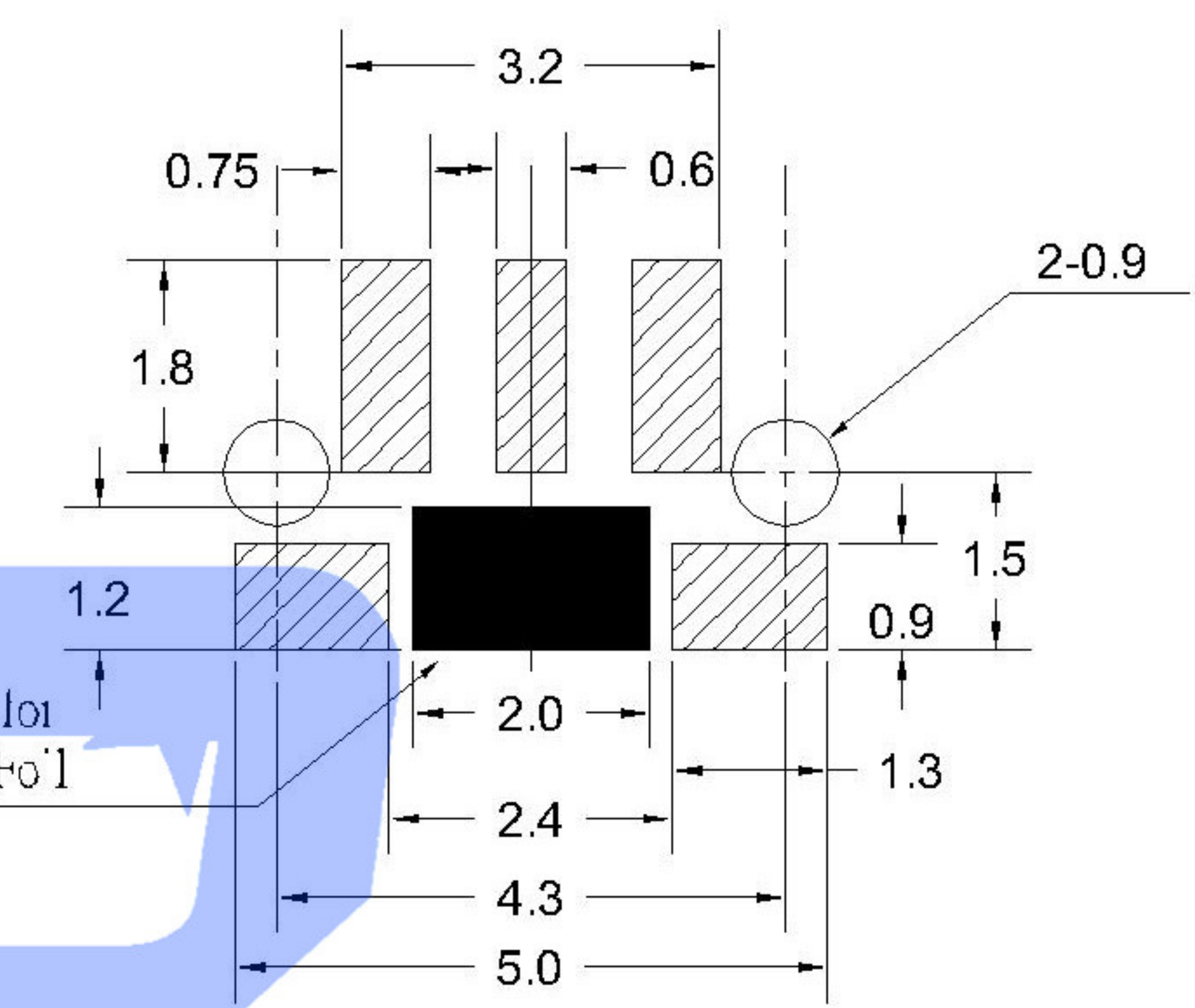


CIRCUIT DIAGRAM

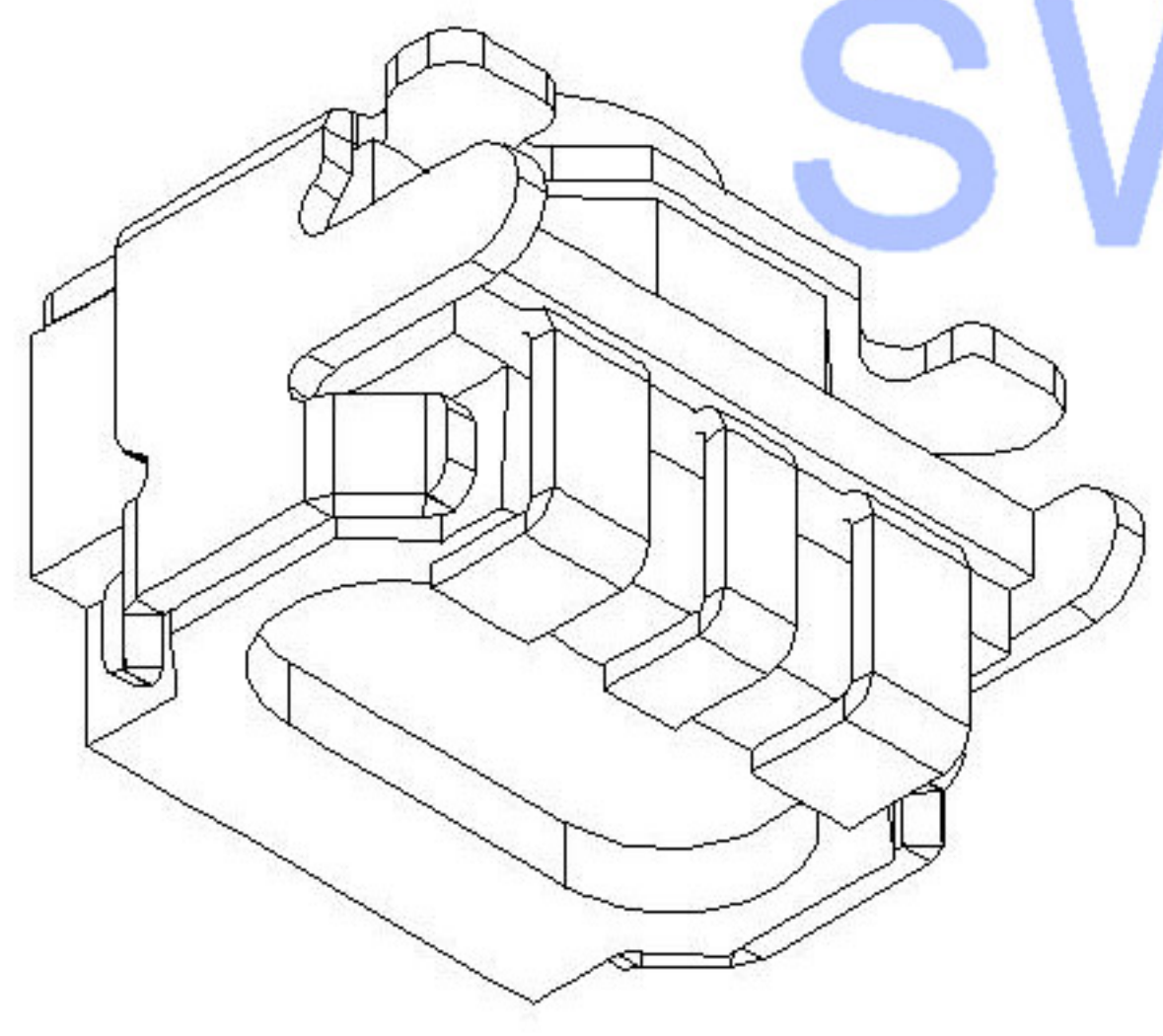


SMD REFLOW PATTERN



SWITCH CONNECTOR

PAPT NO	TS-1133-X-A
Operating Force	A:100gf B:160gf C:260gf
Keystake	A: PA46: B: Silica gel



SPECIFICATION
 Contact Rating : 50mA,12V DC
 Contact Resistance : 100mΩ max
 Insulation Resistance : 100mΩ min.500V DC
 Dielectric Strength : 250V AC/1minute
 Travel: 0.20mm
 Operating Temp : -30°C~+85°C
 Storage Temp : -30°C~+80°C

⑤	Terminal	—	3	Brass (0.30t)	Plating silvering	—
④	Contact	—	1	F.ag/Sus	Natural	—
③	Base	—	1	Pa46		—
②	Cover	—	1	Spcc	Plating Nickel	—
①	Keystake	—	1	Pa46		—
ITEM	PAPT NAME	TER,NO	QTY	MATERIAL	FINISHING	REMARK

DSND		DATE		SCALE: N/A	MODEL TYPE: TACT SWITCH		
DWN		DATE		VIEW:	PART NO.:		
CHKD		DATE		UNIT: mm	DWG NO.:		
APPD		DATE		SIZE: A4	TS-1133-X-A		
XKB INDUSTRIAL PRECISION CO.,LIMITED					WEIGHT 1.0g	SHEET 1/1	REVISION A0

units:	mm		
tolerance:	X.X ±0.2mm		
	X.XX ±0.1mm		
	X.XXX ±0.05mm		
UNSPECIFIED TOLERANCES			
△X			
△X			
△X			
MARK			
DESCRIPTION	DATE	REVISED	APPROVED
REVISIONS			
www.xk-dg.cn www.helloxkb.com www.helloxkb.cn			

X-ON Electronics

Largest Supplier of Electrical and Electronic Components

Click to view similar products for [Tactile Switches](#) category:

Click to view products by [XKB](#) manufacturer:

Other Similar products are found below :

[KMR633NG](#) [LFG](#) [5GTH92001](#) [5GTH9202242](#) [6426-201-11343](#) [MJ1226](#) [MJTP1109B](#) [MJTP1138EAUTR](#) [MJTP1230BL](#) [MJTPSHW](#)
[GS6.90F300QP](#) [1-1977223-0](#) [1-1977120-4](#) [ADTSA62NV](#) [ADTSA62RV](#) [ADTSA63KV](#) [ADTSA644NV](#) [ADTSM24NVTR](#) [ADTSMW66NV](#)
[ADTSMW67RV](#) [ATM533VTR](#) [1571300-3](#) [B3F-3123](#) [B3F-6055A](#) [B3F-B32-01-KIT](#) [1977177-8](#) [1977266-1](#) [2-1977223-4](#) [2-1977223-7](#)
[ADTS644KV](#) [ADTSA61RV](#) [ADTSA62KV](#) [ADTSA63NV](#) [ADTSA63RV](#) [ADTSA65NV](#) [ADTSM21NSVTR](#) [ADTSM25RVTR](#)
[ADTSM31RVTR](#) [ADTSM32NVTR](#) [ADTSM61YVTR](#) [ADTSM63SVTR](#) [ADTSM644KVTR](#) [ADTSMW64RV](#) [ADTSMW69NV](#)
[FSMRA4JHA04](#) [GS4.70F300QP](#) [D38999/20JJ37SA](#) [TL1105B](#) [TL1105J](#) [ATH447K2Q](#) [ATM534VTR](#)