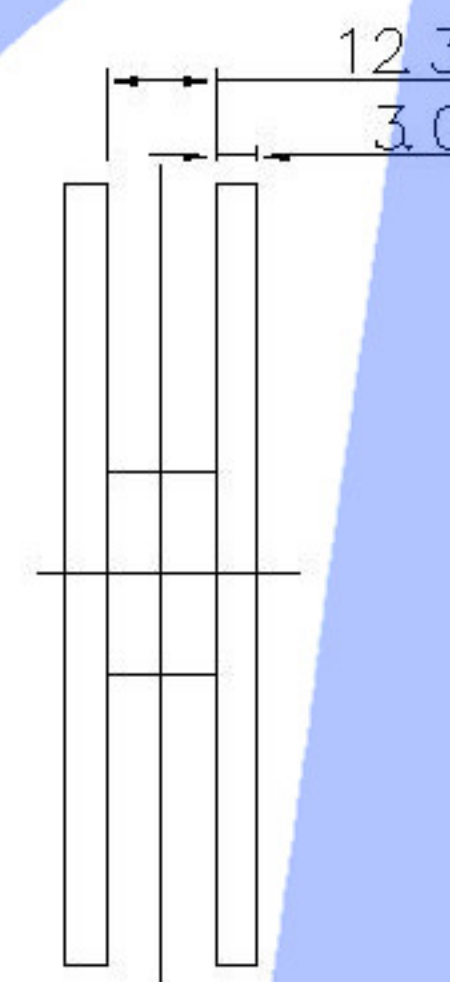
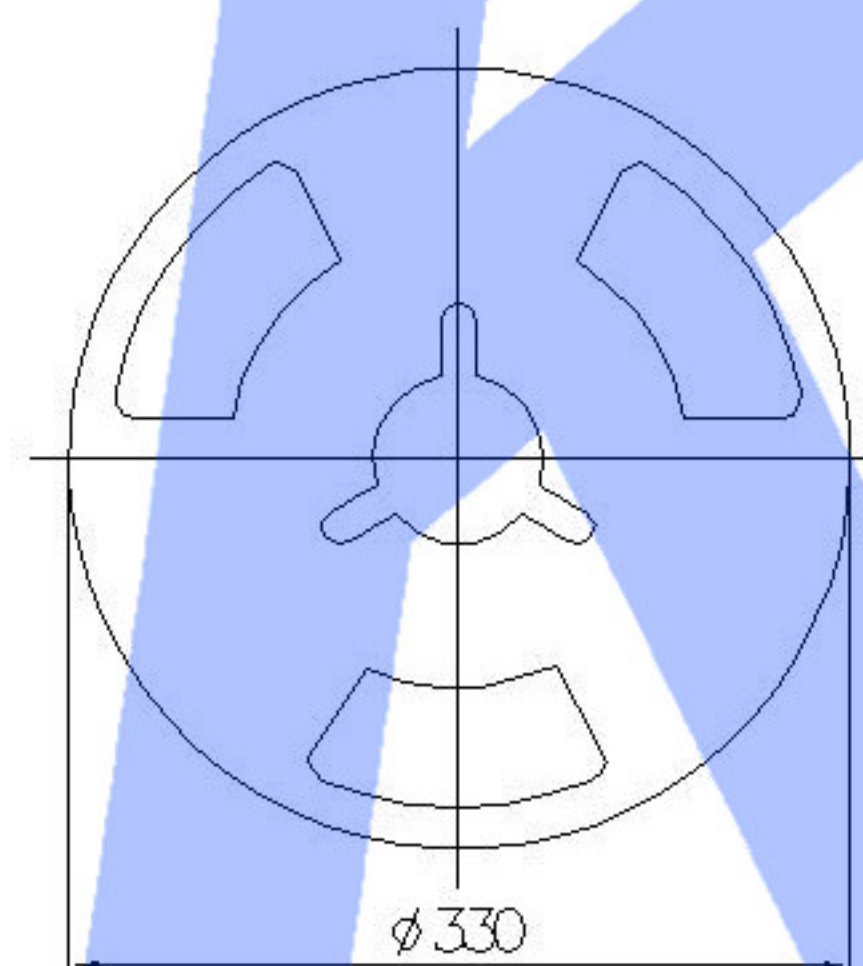
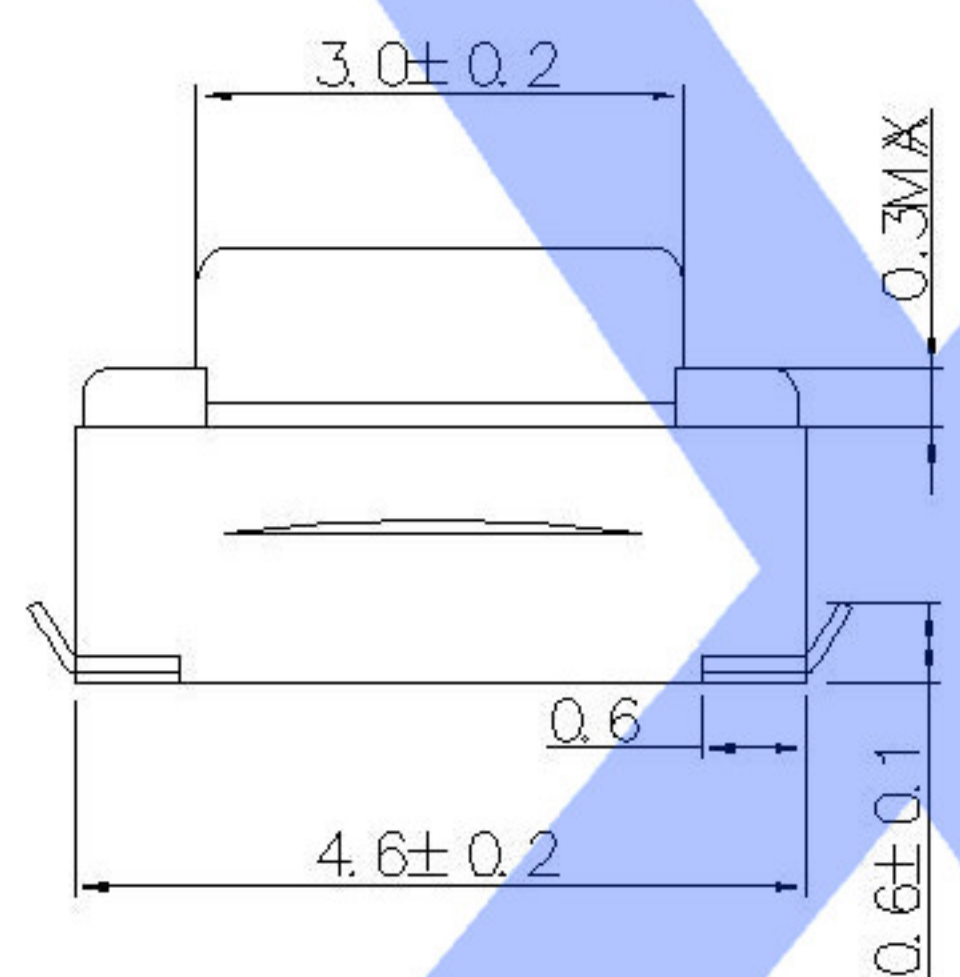
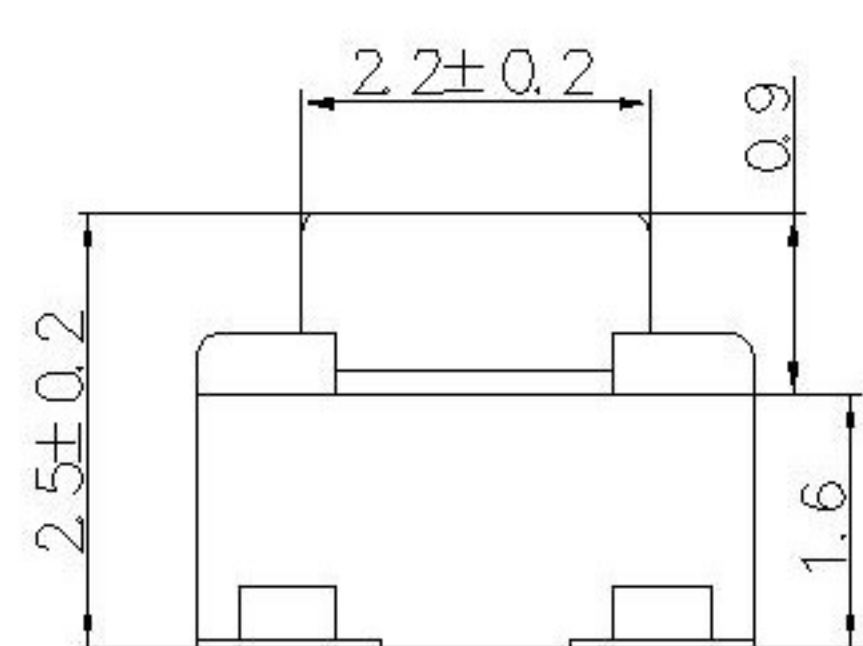
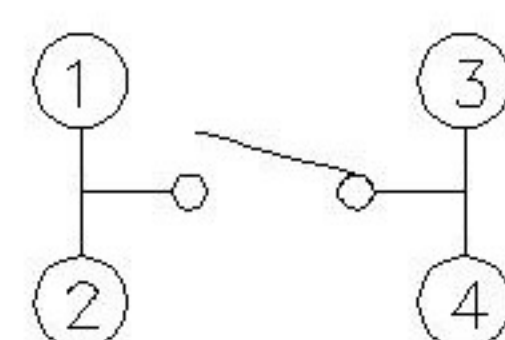


**SPECIFICATION**

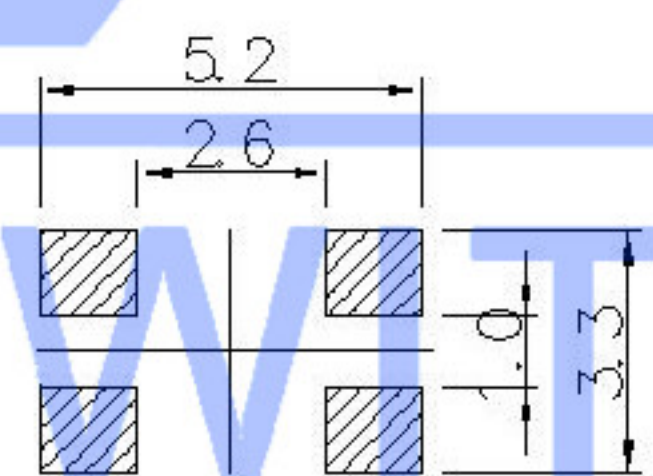
Contact Rating: 50mA, 12V DC  
 Contact Resistance: 100mΩ max  
 Insulation Resistance: 100mΩ min. 500V DC  
 Dielectric Strength: 250V AC/1minute  
 Travel: 0.20mm  
 Operating Temp: -30°C ~ +85°C  
 Storage Temp: -30°C ~ +80°C



CIRCUIT DIAGRAM



P.C.B MOUNTING HOLES



PACKING REEL TYPE 3,000/1REEL(EA)

# SWITCH CONNECTOR

PAPT NO	TS-1145-X-B
Operating Force	A:100gf B:160gf C:260gf
Height	H: 2.5
Keystake	A: PA46: B: Silica gel

ITEM	PAPT NAME	TER,NO	QTY	MATERIAL	FINISHING	REMARK
⑤	Terminal	4	4	Brass (0.30t)	Plating silvering	
④	Contact	1	1	F.ag/Sus	Natural	
③	Base	1	1	Lcp		
②	Cover	1	1	Brass	Plating Nickel	
①	Keystake	1	1	Silica gel		

MARK	DESCRIPTION	DATE	REVISED	APPROVED	units: mm tolerance: X.X ±0.2mm X.XX ±0.1mm X.XXX ±0.05mm	DSND	DATE	SCALE: N/A	MODEL TYPE: TACT SWITCH	
Δx						DWN	DATE	VIEW:	PART NO.:	
Δx						CHKD	DATE	UNIT: mm	DWG NO.:	
Δx						APPD	DATE	SIZE: A4	TS-1145-X-B	
REVISIONS						UNSPECIFIED TOLERANCES			XKB INDUSTRIAL PRECISION CO.,LIMITED	
www.xk-dg.cn www.helloxkb.com www.helloxkb.cn						WEIGHT	SHEET	REVISION		
						1.0g	1/1	A0		



## X-ON Electronics

Largest Supplier of Electrical and Electronic Components

*Click to view similar products for [Tactile Switches](#) category:*

*Click to view products by [XKB](#) manufacturer:*

Other Similar products are found below :

[KMR633NG LFG](#) [5GTH92001](#) [5GTH9202242](#) [6426-201-11343](#) [MJ1226](#) [MJTP1109B](#) [MJTP1138EAUTR](#) [MJTP1230BL](#) [MJTPSHW](#)  
[GS6.90F300QP](#) [1-1977223-0](#) [1-1977120-4](#) [ADTSA62NV](#) [ADTSA62RV](#) [ADTSA63KV](#) [ADTSA644NV](#) [ADTSM24NVTR](#) [ADTSMW66NV](#)  
[ADTSMW67RV](#) [ATM533VTR](#) [1571300-3](#) [B3F-3123](#) [B3F-6055A](#) [B3F-B32-01-KIT](#) [1977177-8](#) [1977266-1](#) [2-1977223-4](#) [2-1977223-7](#)  
[ADTS644KV](#) [ADTSA61RV](#) [ADTSA62KV](#) [ADTSA63NV](#) [ADTSA63RV](#) [ADTSA65NV](#) [ADTSM21NSVTR](#) [ADTSM25RVTR](#)  
[ADTSM31RVTR](#) [ADTSM32NVTR](#) [ADTSM61YVTR](#) [ADTSM63SVTR](#) [ADTSM644KVTR](#) [ADTSMW64RV](#) [ADTSMW69NV](#)  
[FSMRA4JHA04](#) [GS4.70F300QP](#) [D38999/20JJ37SA](#) [TL1105B](#) [TL1105J](#) [ATH447K2Q](#) [ATM534VTR](#)