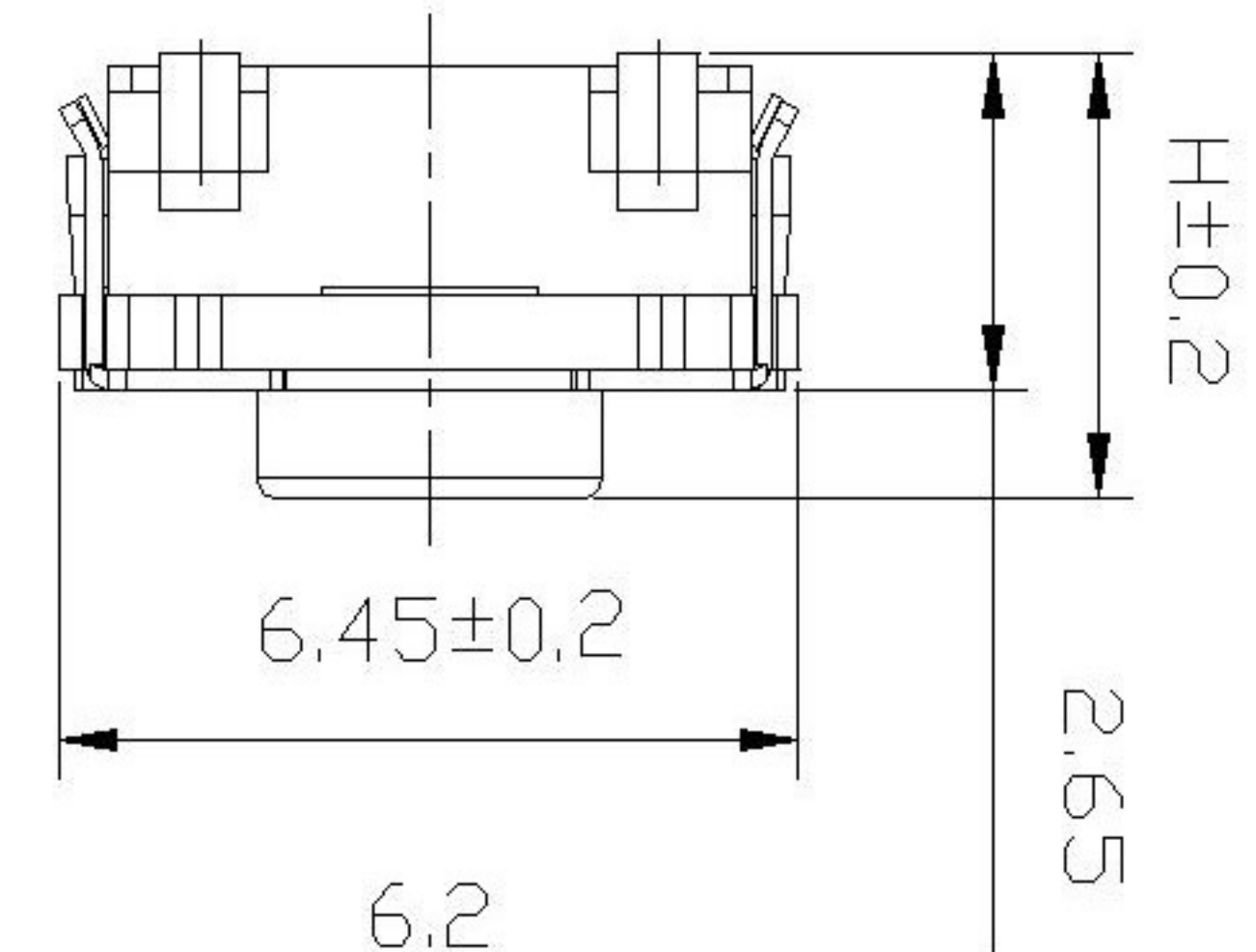
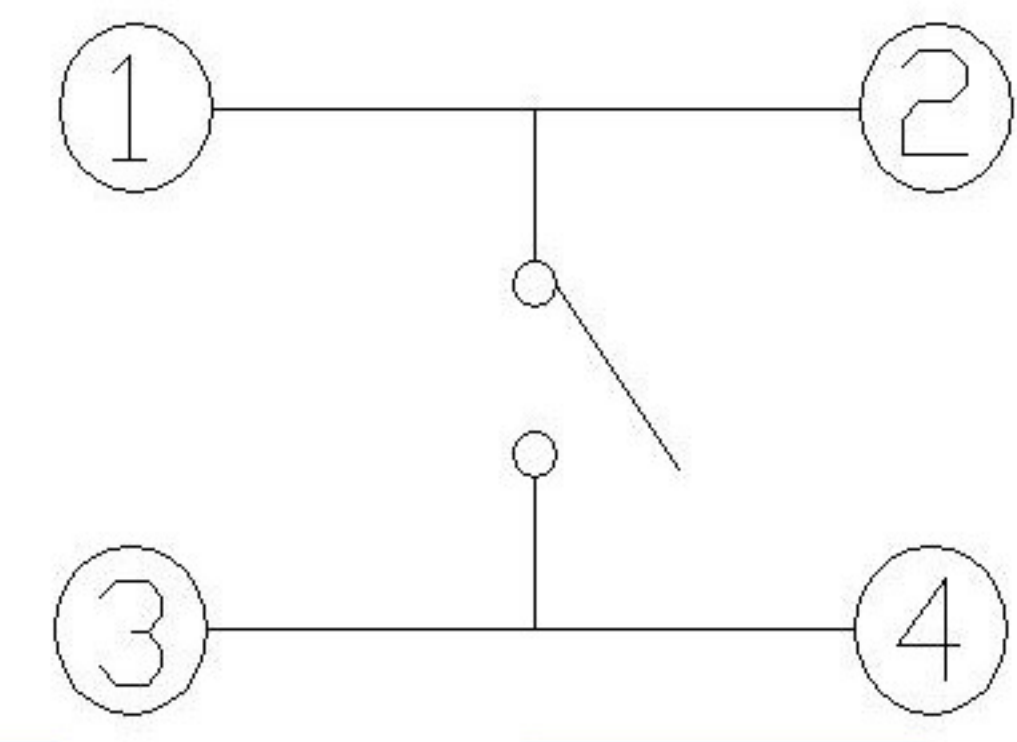


IP67

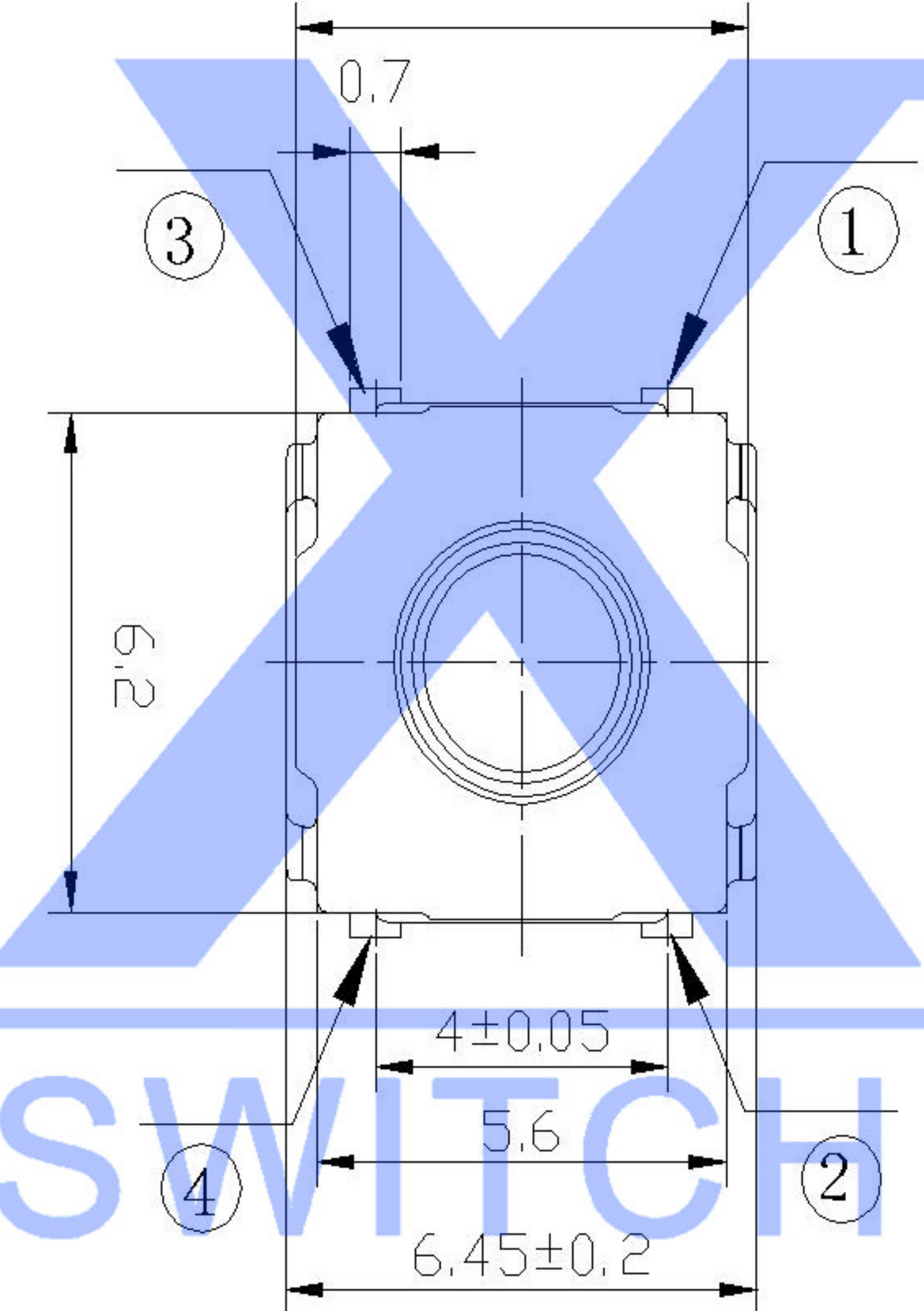
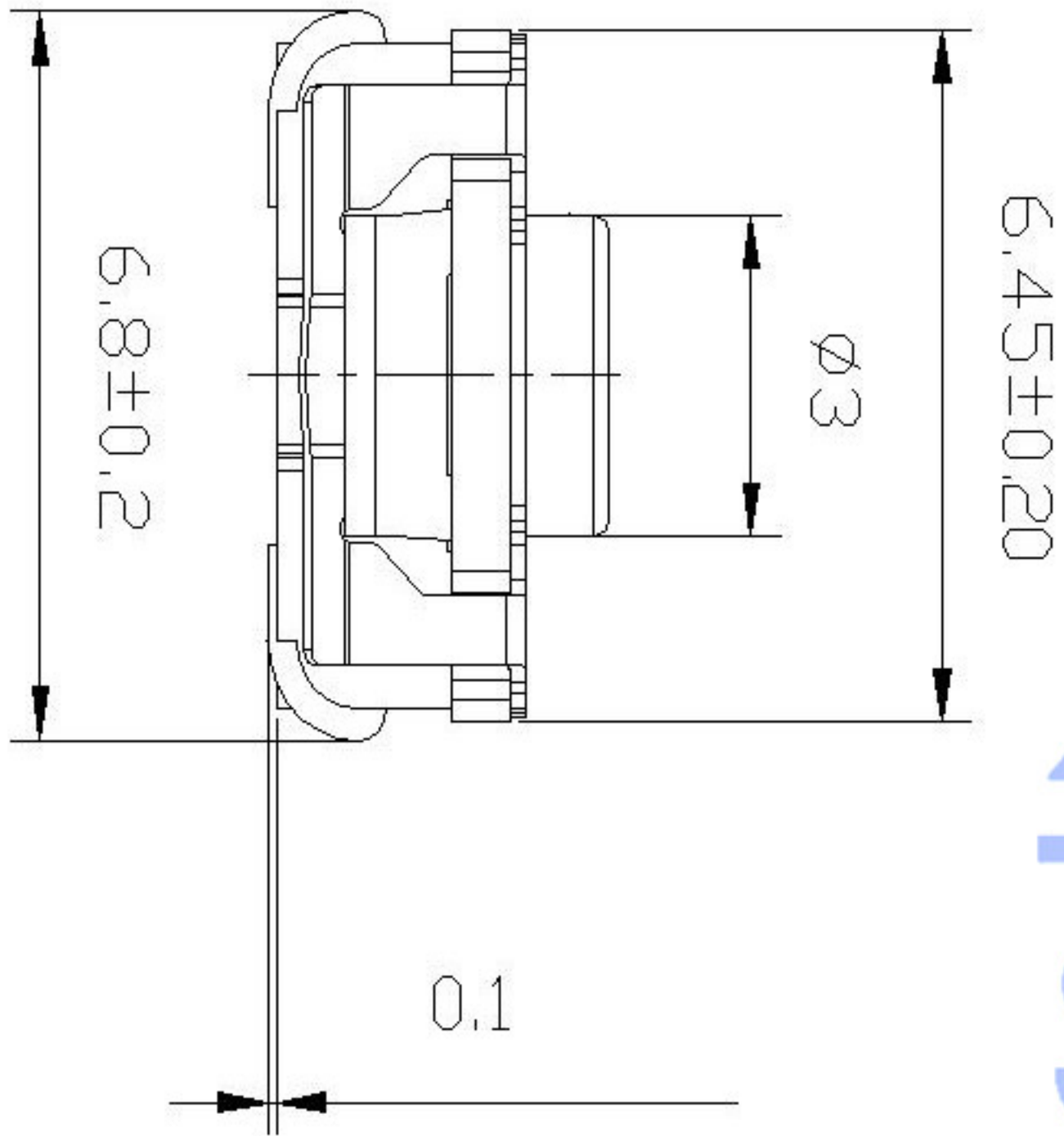


CIRCUIT DIAGRAM

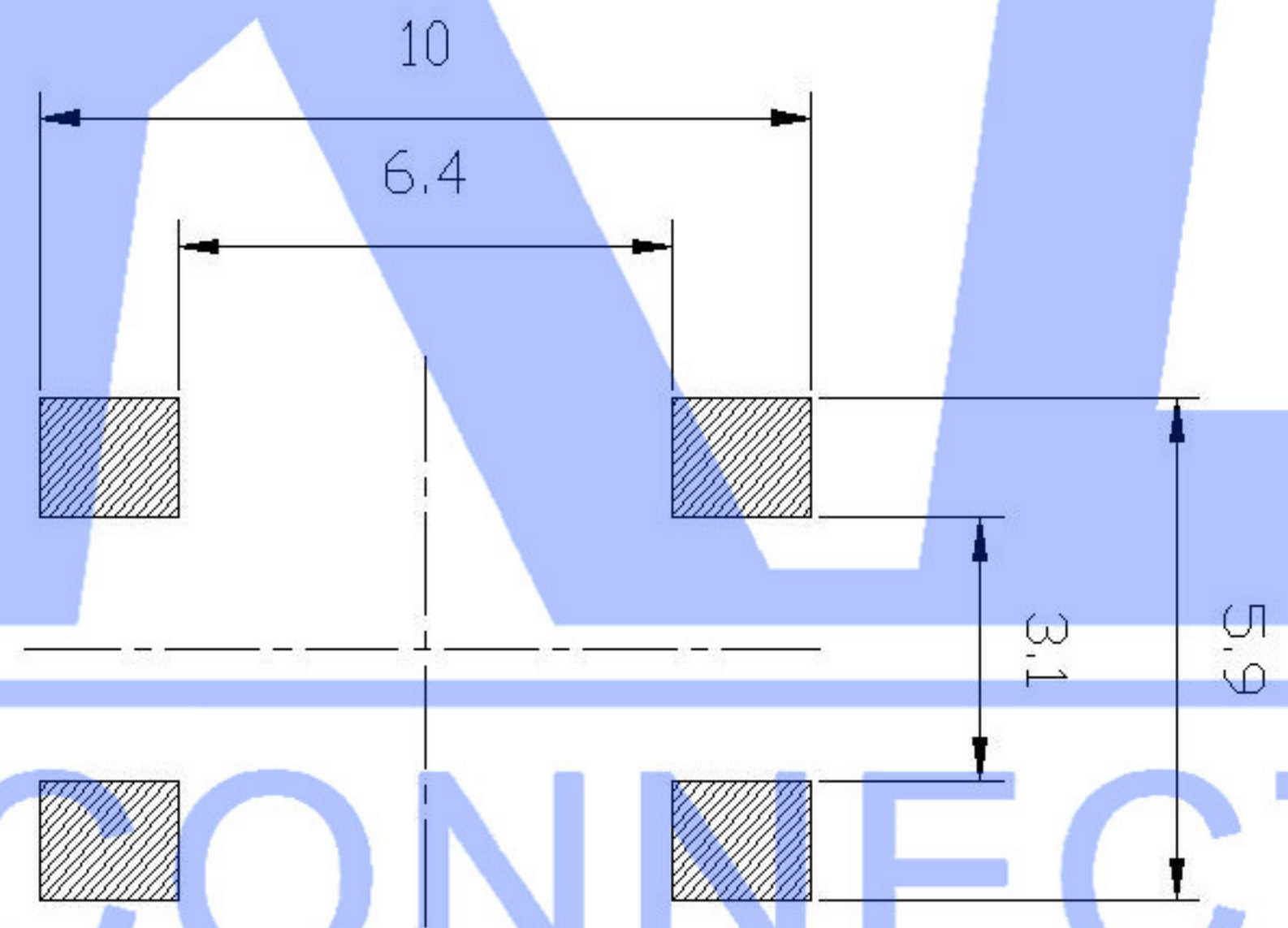


SPECIFICATION

Contact Rating: 50mA, 12V DC
 Contact Resistance: 100mΩ max
 Insulation Resistance: 100mΩ min. 500V DC
 Dielectric Strength: 250V AC/1 minute
 Travel: 0.25mm
 Operating Temp: -30°C ~ +85°C
 Storage Temp: -30°C ~ +80°C



P.C.B LAND DIMENSION



| | |
|-----------------|---|
| PAPT NO | TS-1159UB-X-X-X |
| Operating Force | A:100gf B:160gf C:260gf D:320gf E:400gf |
| Height | II:A:3.5 B:4.3 C:4.9 D:5.2 |
| color | BL:blue W:white |

| ⑤ | Terminal | — | 4 | Brass (0.30t) | Plating silvering | — |
|------|-----------|--------|-----|---------------|-------------------|--------|
| ④ | Contact | — | 1 | F.ag/Sus | Natural | — |
| ③ | Base | — | 1 | Pa46 | | — |
| ② | Cover | — | 1 | Spcc | Plating Nickel | — |
| ① | Keystake | — | 1 | Silica gel | | — |
| ITEM | PAPT NAMF | TER,NO | QTY | MATERIAL | FINISHING | REMARK |

| | | | | | | |
|---|-------------|------|---------|----------|--|------------------------|
| Δ X | | | | | | units: mm |
| Δ X | | | | | | tolerance: X.X ±0.2mm |
| Δ X | | | | | | X.XX ±0.1mm |
| MARK | DESCRIPTION | DATE | REVISED | APPROVED | | X.XXX ±0.05mm |
| REVISIONS | | | | | | UNSPECIFIED TOLERANCES |
| www.xk-dg.cn www.helloxkb.com www.helloxkb.cn | | | | | | |

| | | | | | | |
|--------------------------------------|--|------|--|----------------|----------------------------|----------------|
| DSND | | DATE | | SCALE: N/A | MODEL TYPE: TACT SWITCH | |
| DWN | | DATE | | VIEW: | PART NO.: | |
| CHKD | | DATE | | UNIT: mm | DWG NO.: | |
| APPD | | DATE | | SIZE: A4 | TS-1159UB-X-X-X | |
| XKB INDUSTRIAL PRECISION CO.,LIMITED | | | | WEIGHT 1.0g | SHEET 1/1 | REVISION A0 |

X-ON Electronics

Largest Supplier of Electrical and Electronic Components

Click to view similar products for [Tactile Switches](#) category:

Click to view products by [XKB](#) manufacturer:

Other Similar products are found below :

[KMR633NG LFG](#) [5GTH92001](#) [5GTH9202242](#) [6426-201-11343](#) [MJ1226](#) [MJTP1109B](#) [MJTP1138EAUTR](#) [MJTP1230BL](#) [MJTPSHW](#)
[GS6.90F300QP](#) [1-1977223-0](#) [1-1977120-4](#) [ADTSA62NV](#) [ADTSA62RV](#) [ADTSA63KV](#) [ADTSA644NV](#) [ADTSM24NVTR](#) [ADTSMW66NV](#)
[ADTSMW67RV](#) [ATM533VTR](#) [1571300-3](#) [B3F-3123](#) [B3F-6055A](#) [B3F-B32-01-KIT](#) [1977177-8](#) [1977266-1](#) [2-1977223-4](#) [2-1977223-7](#)
[ADTS644KV](#) [ADTSA61RV](#) [ADTSA62KV](#) [ADTSA63NV](#) [ADTSA63RV](#) [ADTSA65NV](#) [ADTSM21NSVTR](#) [ADTSM25RVTR](#)
[ADTSM31RVTR](#) [ADTSM32NVTR](#) [ADTSM61YVTR](#) [ADTSM63SVTR](#) [ADTSM644KVTR](#) [ADTSMW64RV](#) [ADTSMW69NV](#)
[FSMRA4JHA04](#) [GS4.70F300QP](#) [D38999/20JJ37SA](#) [TL1105B](#) [TL1105J](#) [ATH447K2Q](#) [ATM534VTR](#)