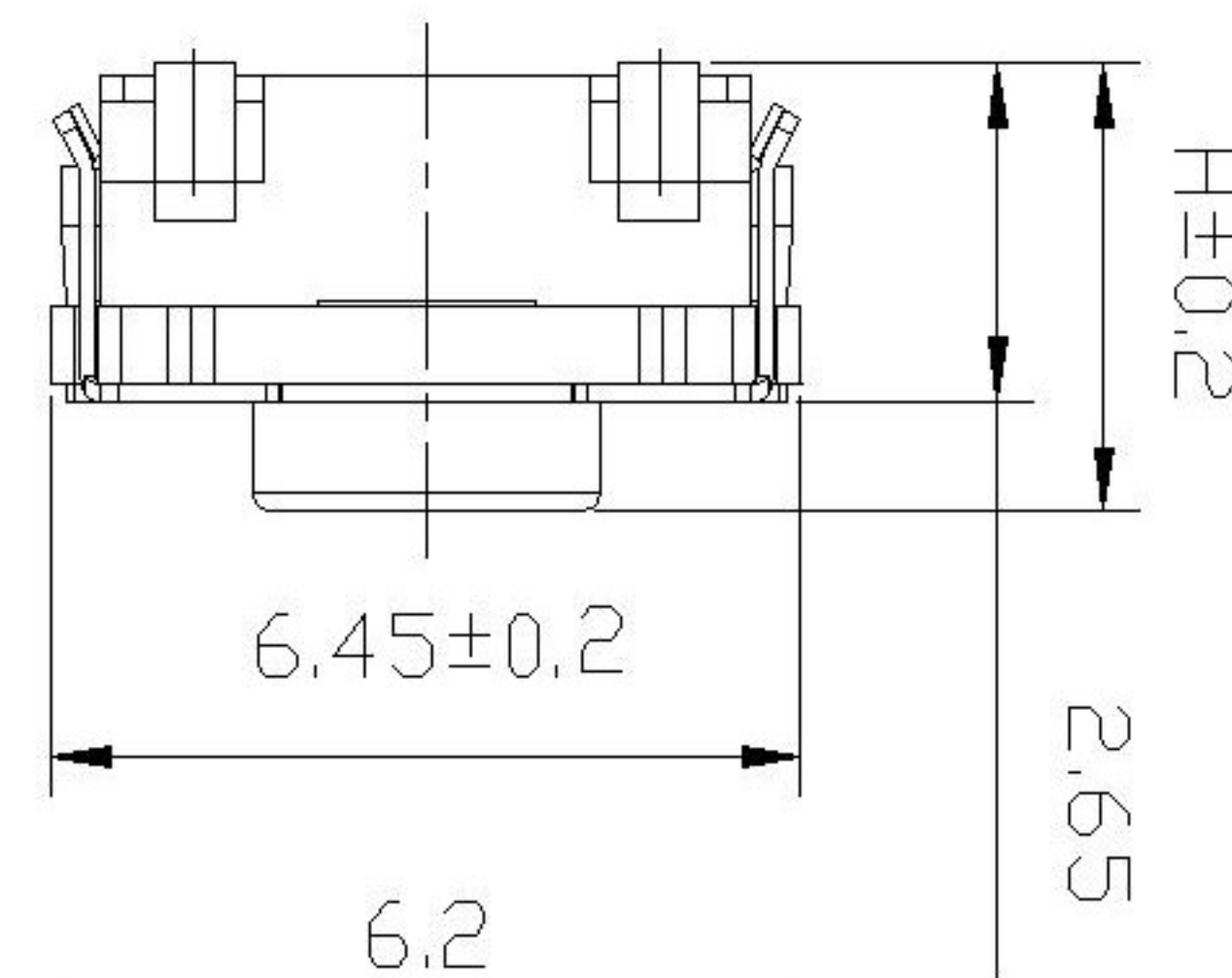
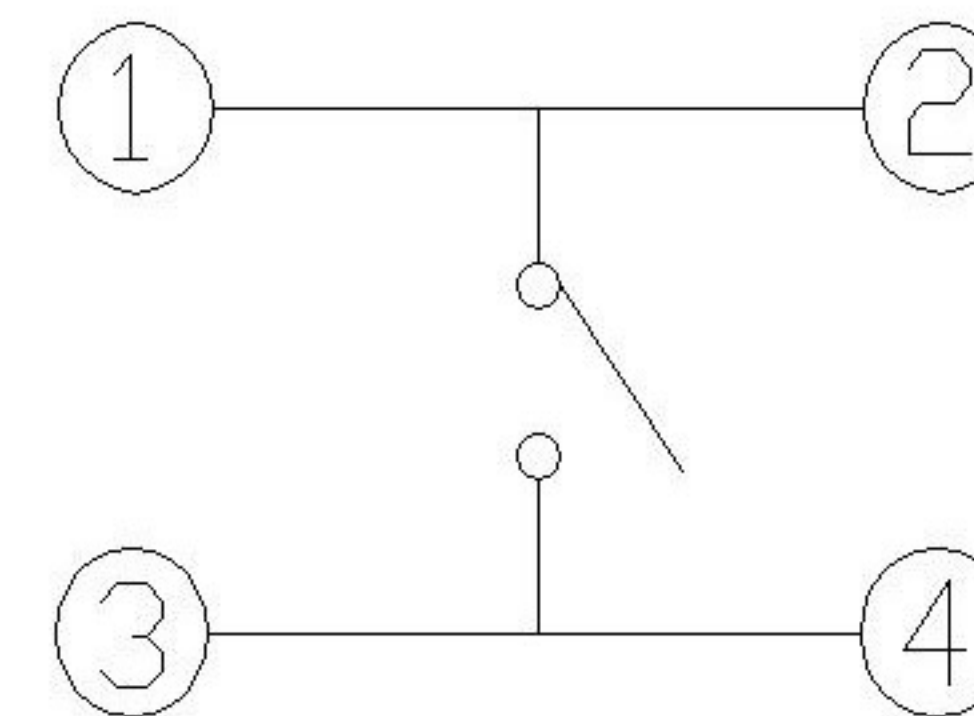


IP67

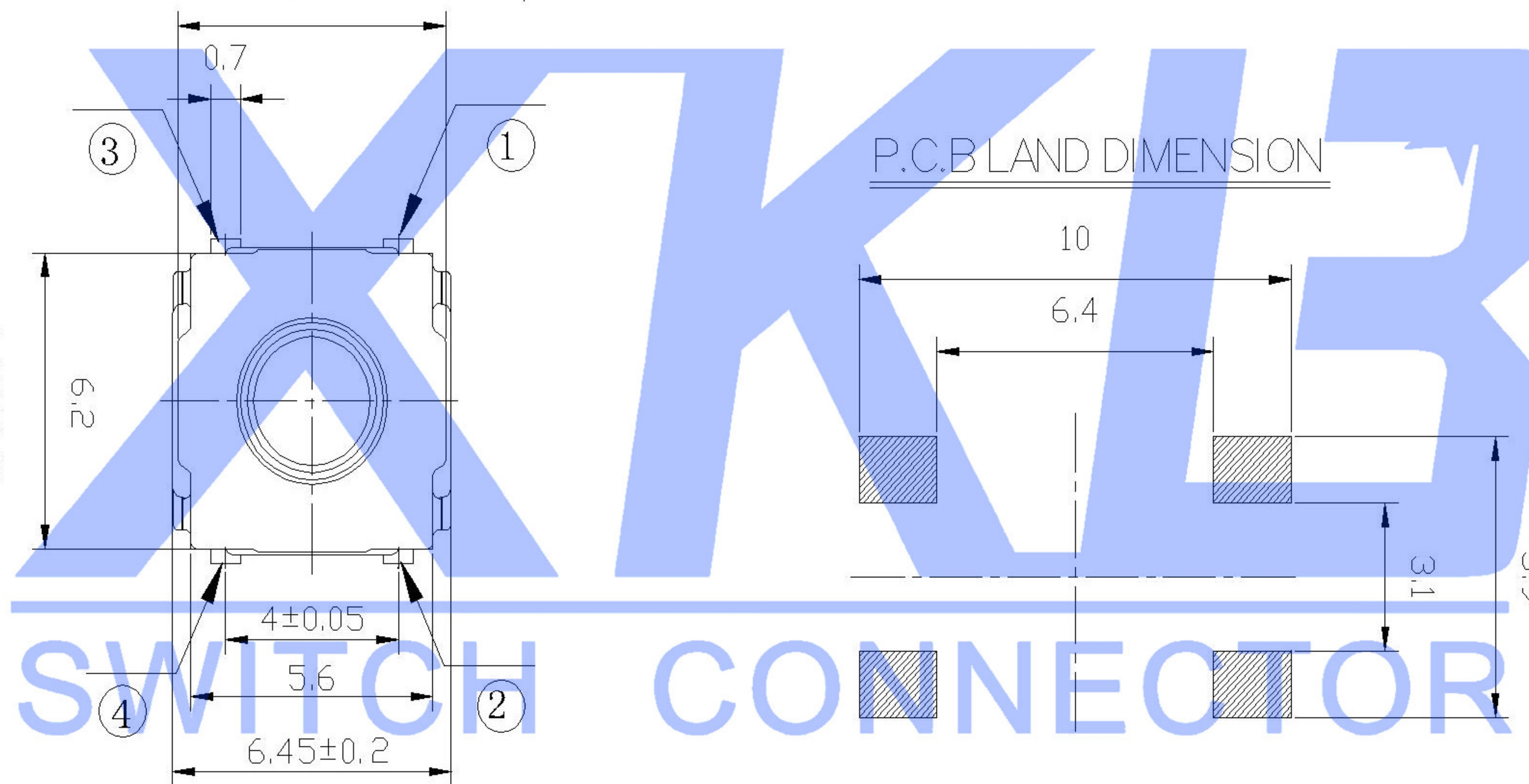
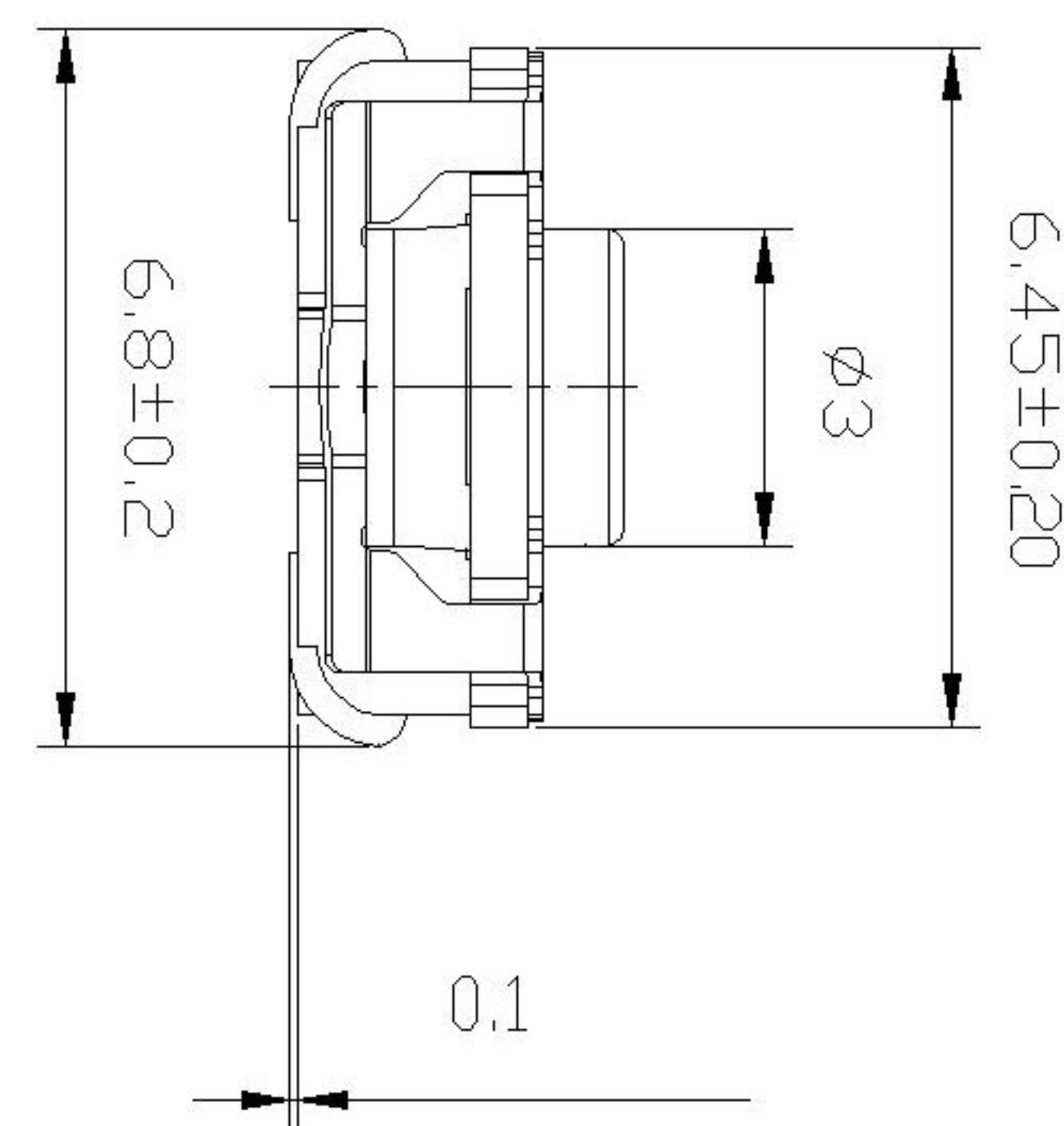


CIRCUIT DIAGRAM



NOTE

- 1. RATING : DC 12V 50mA
- 2 CONTACT RESISTANCE : 100mΩ MAX
- 3 GENERAL TOLERANCE : ± 0.2
- 4. MANUFACTURING SPECIFICATION WOULD BE ACCORDANCE WITH WTO158



PAPT NO	TS-1159UB-X-X-X
Operating Force	A: 100gf B: 160gf C: 260gf D: 320gf E: 400gf
Height	H: A: 3.5 B: 4.3 C: 4.9 D: 5.2
color	BL: blue W: white

⑤	Terminal	—	4	Brass (0.30t)	ag Plated	—
④	Contact	—	1	F.ag/SUS		—
③	Base	—	1	PA46		—
②	Cover	—	1	SPCC	Tin plated	—
①	Keystake	—	1	Silica gel		—
ITEM	PAPT NAMF	TER,NO	QTY	MATERIAL	FINISHING	REMARK

DSND		DATE		SCALE: N/A	MODEL TYPE: TACT SWITCH		
DWN		DATE		VIEW:	PART NO.:		
CHKD		DATE		UNIT: mm	DWG NO.:		
APPD		DATE		SIZE: A4	TS-1159UB-X-X-X		
UNSPECIFIED TOLERANCES				XKB INDUSTRIAL PRECISION CO.,LIMITED	WEIGHT 1.0g	SHEET 1/1	REVISION A0

units:	mm			
tolerance:				
X.X	±0.2mm			
X.XX	±0.1mm			
X.XXX	±0.05mm			
MARK	DESCRIPTION	DATE	REVISED	APPROVED
REVISIONS				
www.xk-dg.cn www.helloxkb.com www.helloxkb.cn				

X-ON Electronics

Largest Supplier of Electrical and Electronic Components

Click to view similar products for [Tactile Switches](#) category:

Click to view products by [XKB](#) manufacturer:

Other Similar products are found below :

[KMR633NG](#) [LFG](#) [5GTH92001](#) [5GTH9202242](#) [6426-201-11343](#) [MJ1226](#) [MJTP1109B](#) [MJTP1138EAUTR](#) [MJTP1230BL](#) [MJTPSHW](#)
[GS6.90F300QP](#) [1-1977223-0](#) [1-1977120-4](#) [ADTSA62NV](#) [ADTSA62RV](#) [ADTSA63KV](#) [ADTSA644NV](#) [ADTSM24NVTR](#) [ADTSMW66NV](#)
[ADTSMW67RV](#) [ATM533VTR](#) [1571300-3](#) [B3F-3123](#) [B3F-6055A](#) [B3F-B32-01-KIT](#) [1977177-8](#) [1977266-1](#) [2-1977223-4](#) [2-1977223-7](#)
[ADTS644KV](#) [ADTSA61RV](#) [ADTSA62KV](#) [ADTSA63NV](#) [ADTSA63RV](#) [ADTSA65NV](#) [ADTSM21NSVTR](#) [ADTSM25RVTR](#)
[ADTSM31RVTR](#) [ADTSM32NVTR](#) [ADTSM61YVTR](#) [ADTSM63SVTR](#) [ADTSM644KVTR](#) [ADTSMW64RV](#) [ADTSMW69NV](#)
[FSMRA4JHA04](#) [GS4.70F300QP](#) [D38999/20JJ37SA](#) [TL1105B](#) [TL1105J](#) [ATH447K2Q](#) [ATM534VTR](#)